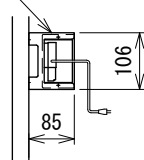
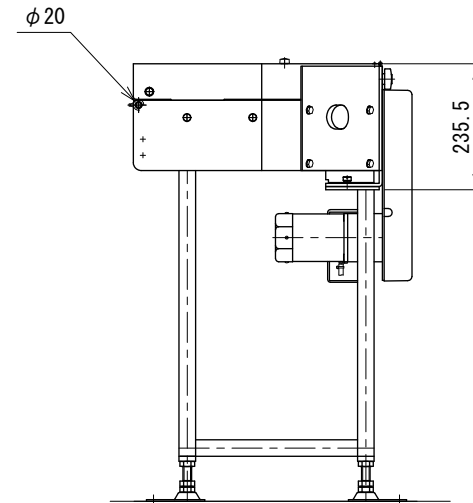
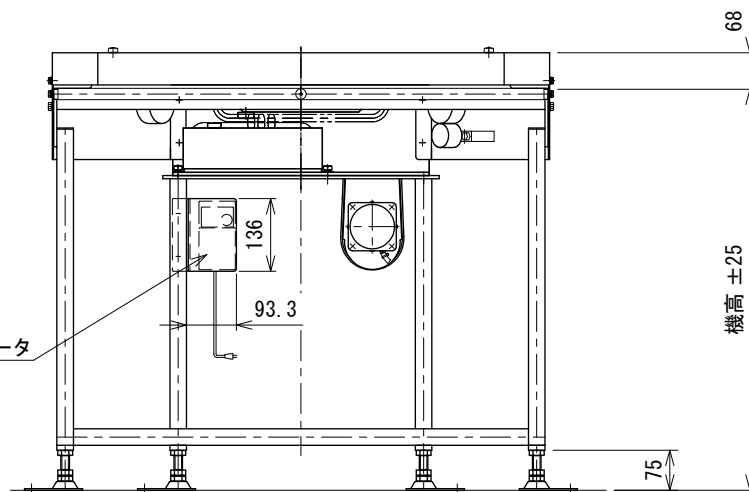


注1 本図は回転方向Rの場合です
 注2 回転方向Lの場合、中心線に対して対称となります

K: 定速用スイッチ



△5
 IVH: 汎用インバータ



△5	スピコンインバータ廃止	技術情報サービス	年 月 日		シリーズ名	クリップベヤシリーズ	図名	本体組立図 180° UD 搬送半径 380 mm	
			改訂 番号	改訂 記事					尺 度
		MARUYASU KIKAI CO.,LTD.							