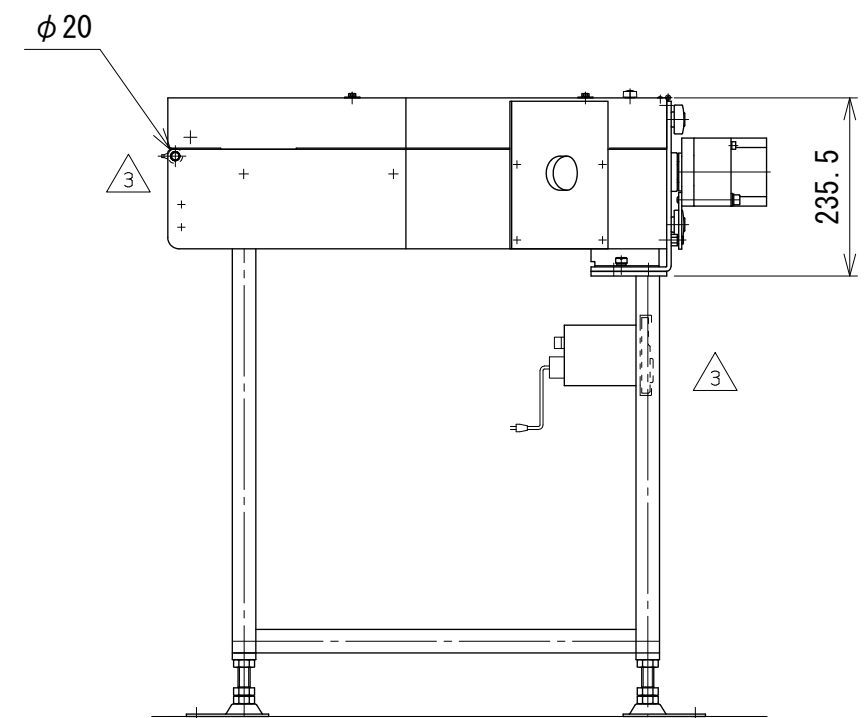
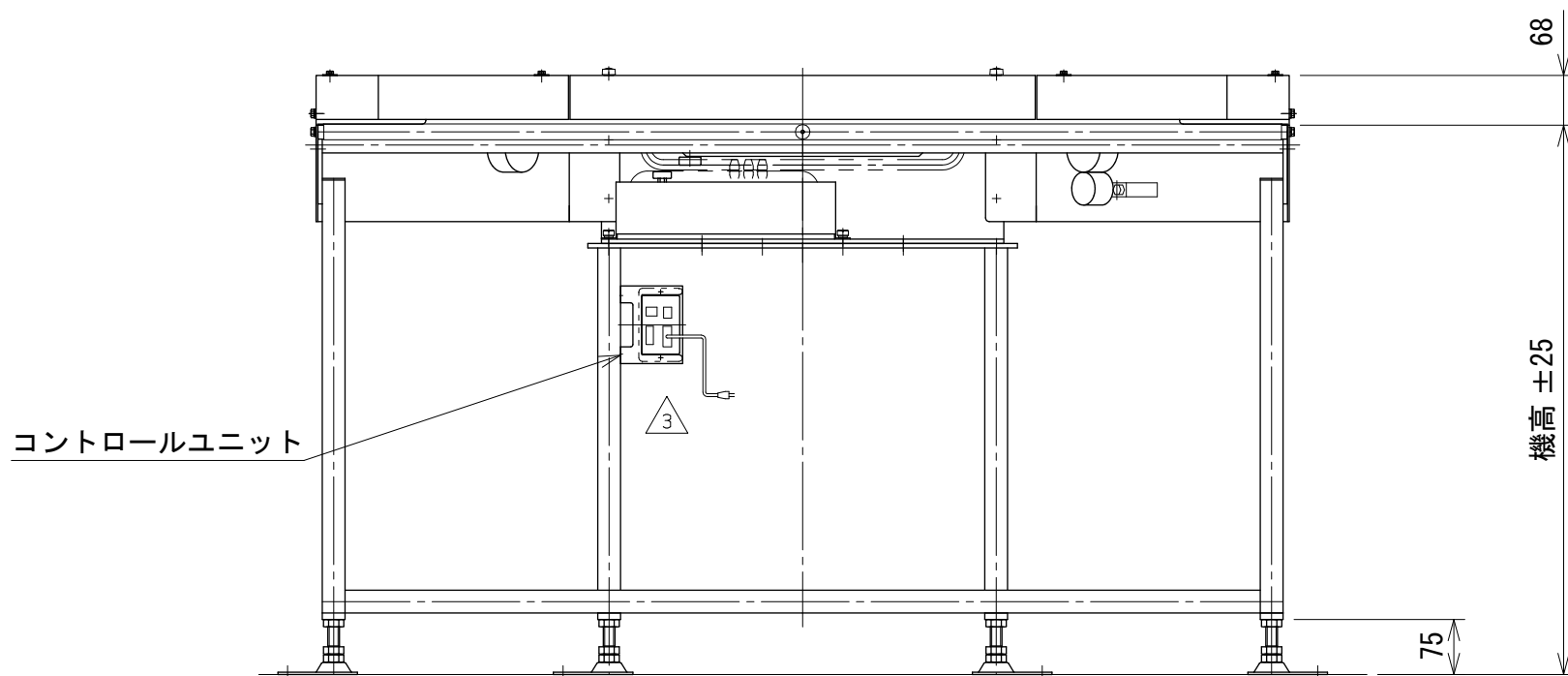


注1 本図は回転方向Rの場合です  
 注2 回転方向Lの場合、中心線に対して対称となります



改訂 番号	改訂記事	技術情報サービス MARUYASU KIKAI CO., LTD.	年 月 日	シリーズ名	クリップベヤシリーズ	図名	本体組立図 180° HS 搬送半径 580 mm
			2019.5.7				