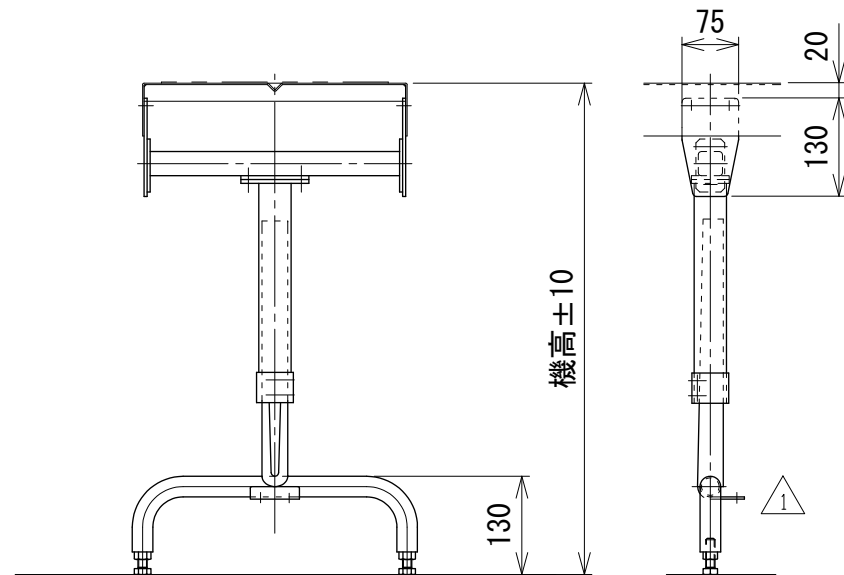


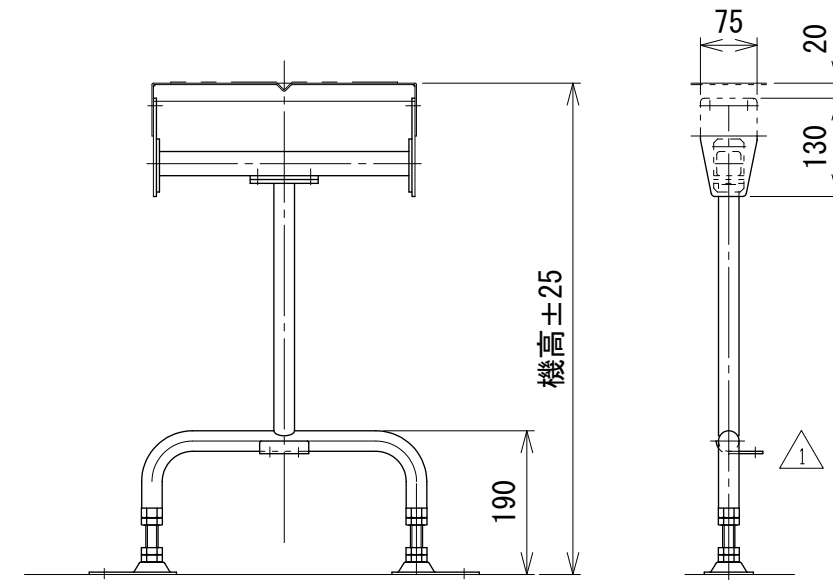
FB2CH-FS1 スライド

ベルト幅 100~300 mm
機高 min 600 ~ max 800 mm



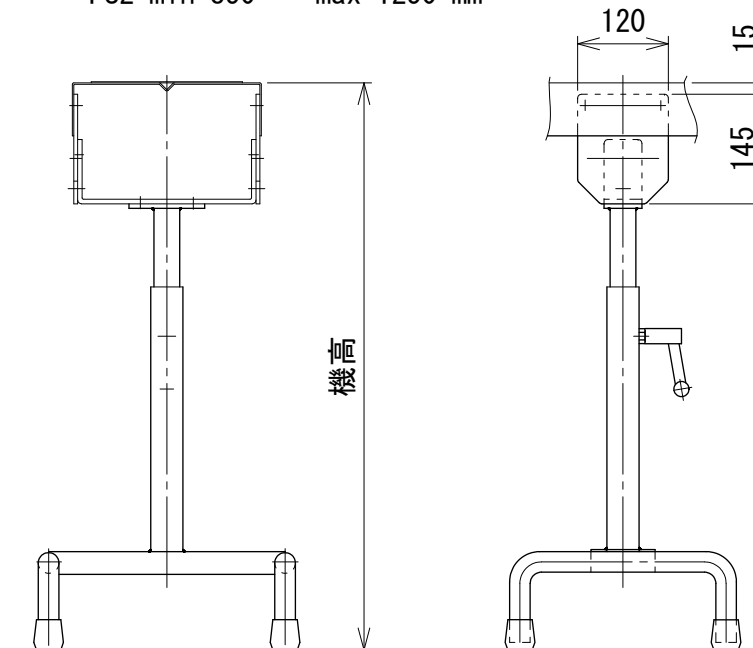
FB2CH-FS1 固定

ベルト幅 100~300 mm
機高 min 600 ~ max 800 mm



FB2S-FS1、FS2

機高 FS1 min 655 ~ max 860 mm
FS2 min 850 ~ max 1250 mm



△1	FB2CHステーパイプ取付方法変更	技術情報サービス	年 月 日		シリーズ名	フードベヤシリーズ	図名	特殊・専用脚 FS脚
			2020.1.6					
改訂 番号	改 訂 記 事	MARUYASU KIKAI CO.,LTD.	尺 度	1/10	機 種	F/N1脚	図面 番号	W_F_LEG_110_1