

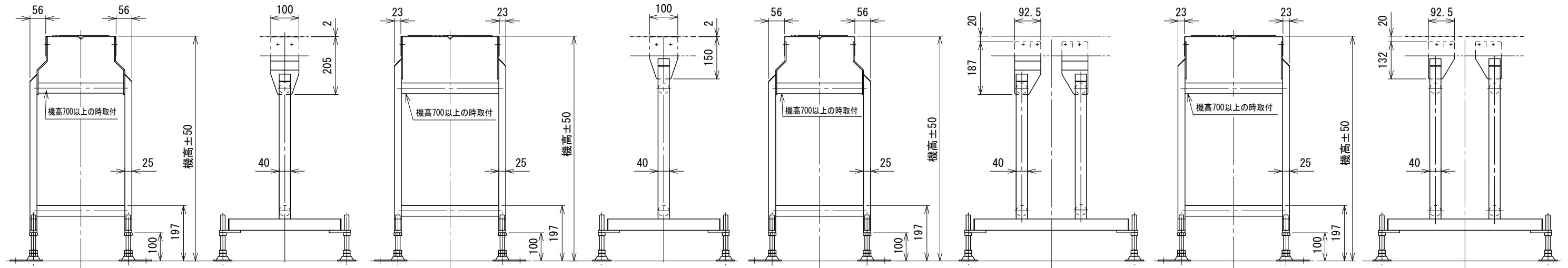
FB2-HPA (FB20, FB21, FB22, FB23)

呼称機長 650 mm 以上 750 mm 未満
 ベルト幅 100・150 mm
 機高 min 550 ~ max 1000 mm

呼称機長 650 mm 以上 750 mm 未満
 ベルト幅 200~600 mm
 機高 min 550 ~ max 1000 mm

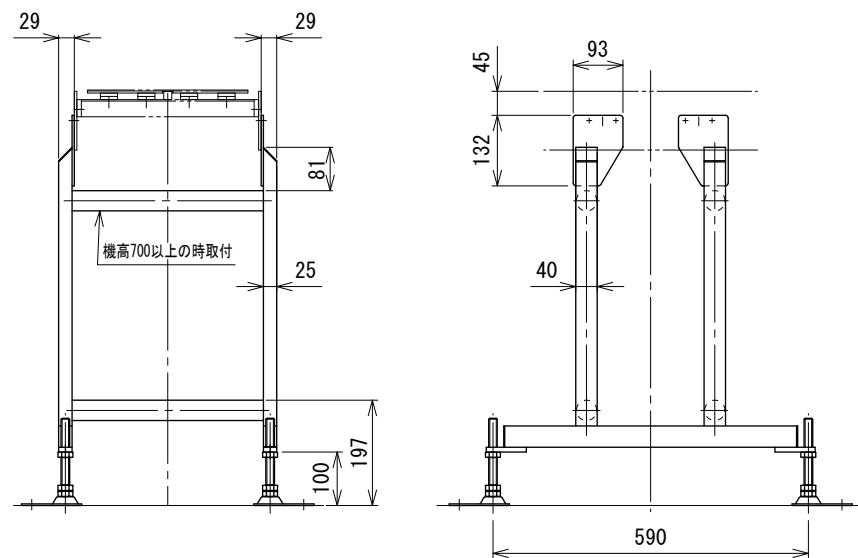
呼称機長 750 mm 以上 1000 mm 未満
 ベルト幅 100・150 mm
 機高 min 550 ~ max 1000 mm

呼称機長 750 mm 以上 1000 mm 未満
 ベルト幅 200~600 mm
 機高 min 550 ~ max 1000 mm



3 FHB-HPA

呼称機長 100 cm 以上 110 cm 未満
 機高 min 400 ~ max 1000 mm



3	FHB追加による改訂
改訂 番号	改訂記事

技術情報サービス	年 / 月 / 日	シリーズ名	フードベヤシリーズ	図名	単独脚 HPA型 ¹	A2
MARUYASU KIKAI CO.,LTD.	尺度 1/10	機種	F/N1オプション脚	図面 番号	W.F.LEG_090_3	