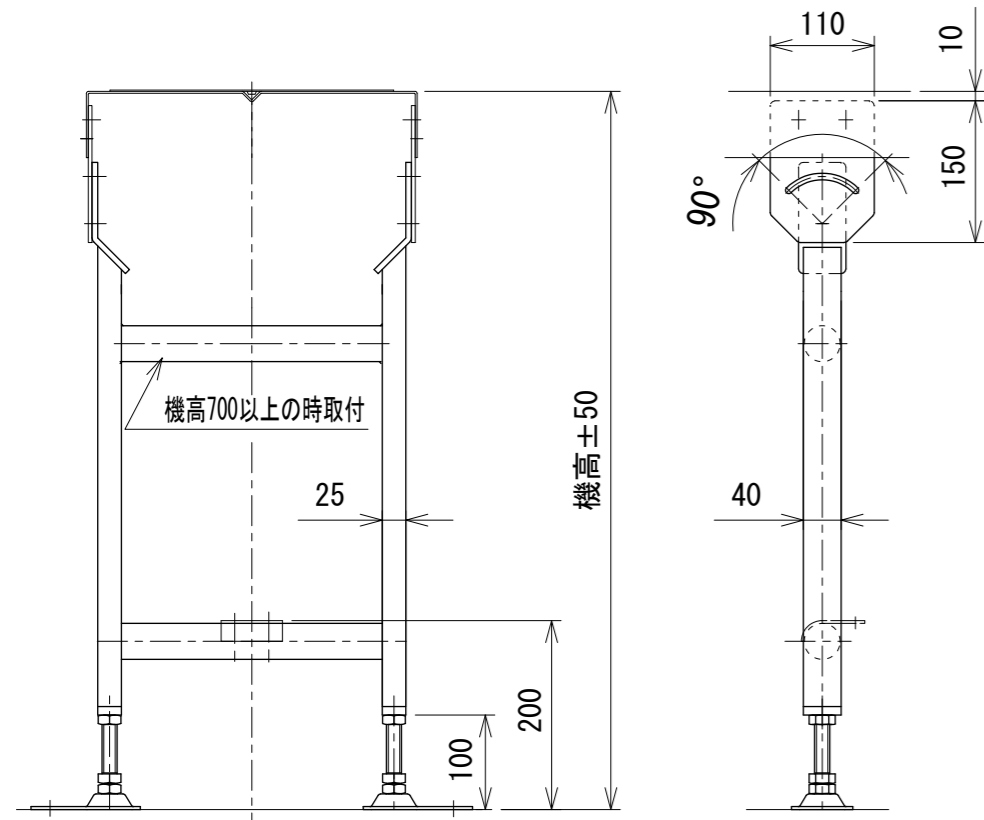


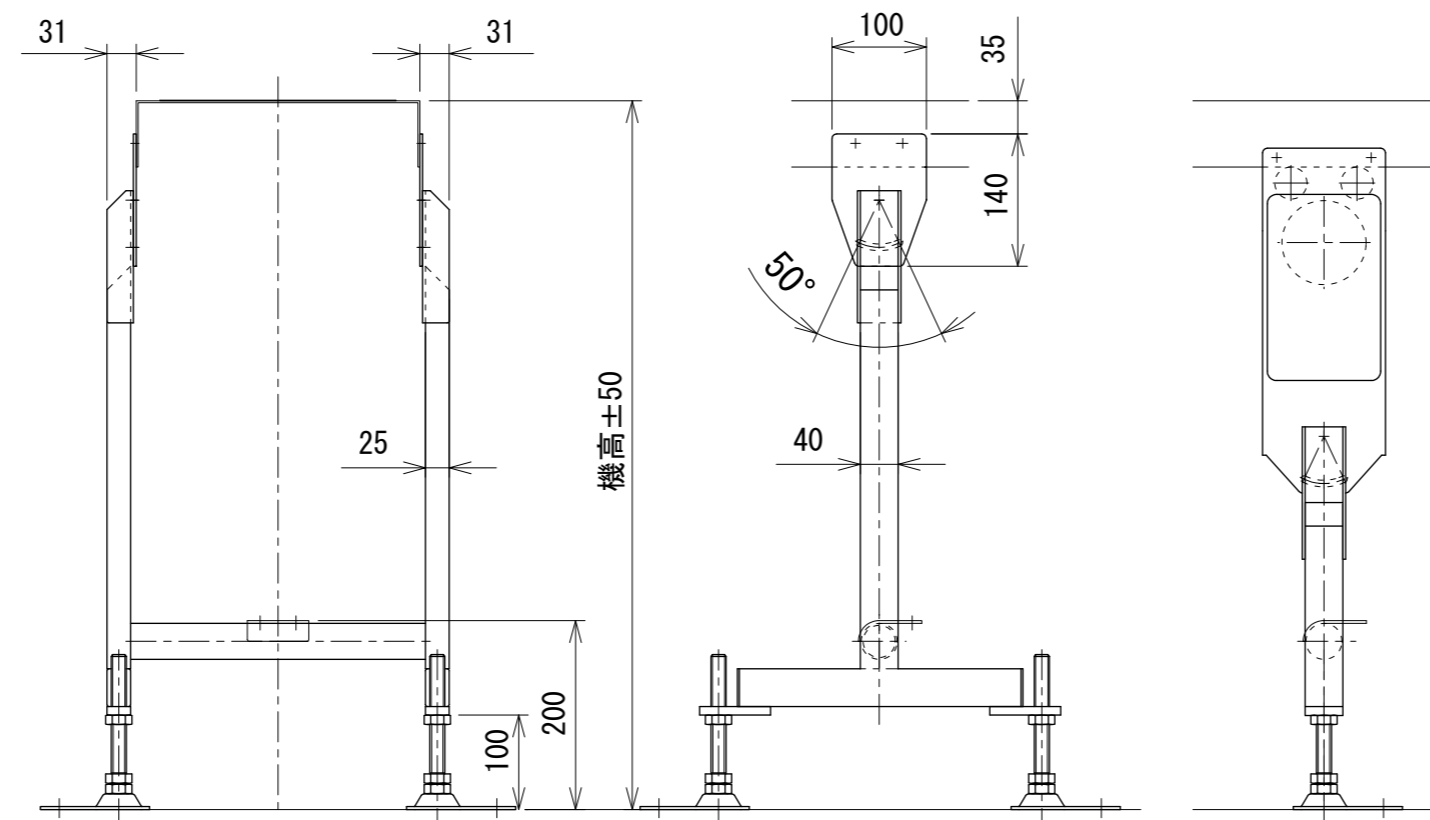
FB2S-HSA

ベルト幅 200~600 mm
機高 min 450 ~ max 1000 mm 傾斜角度 : 0~45°



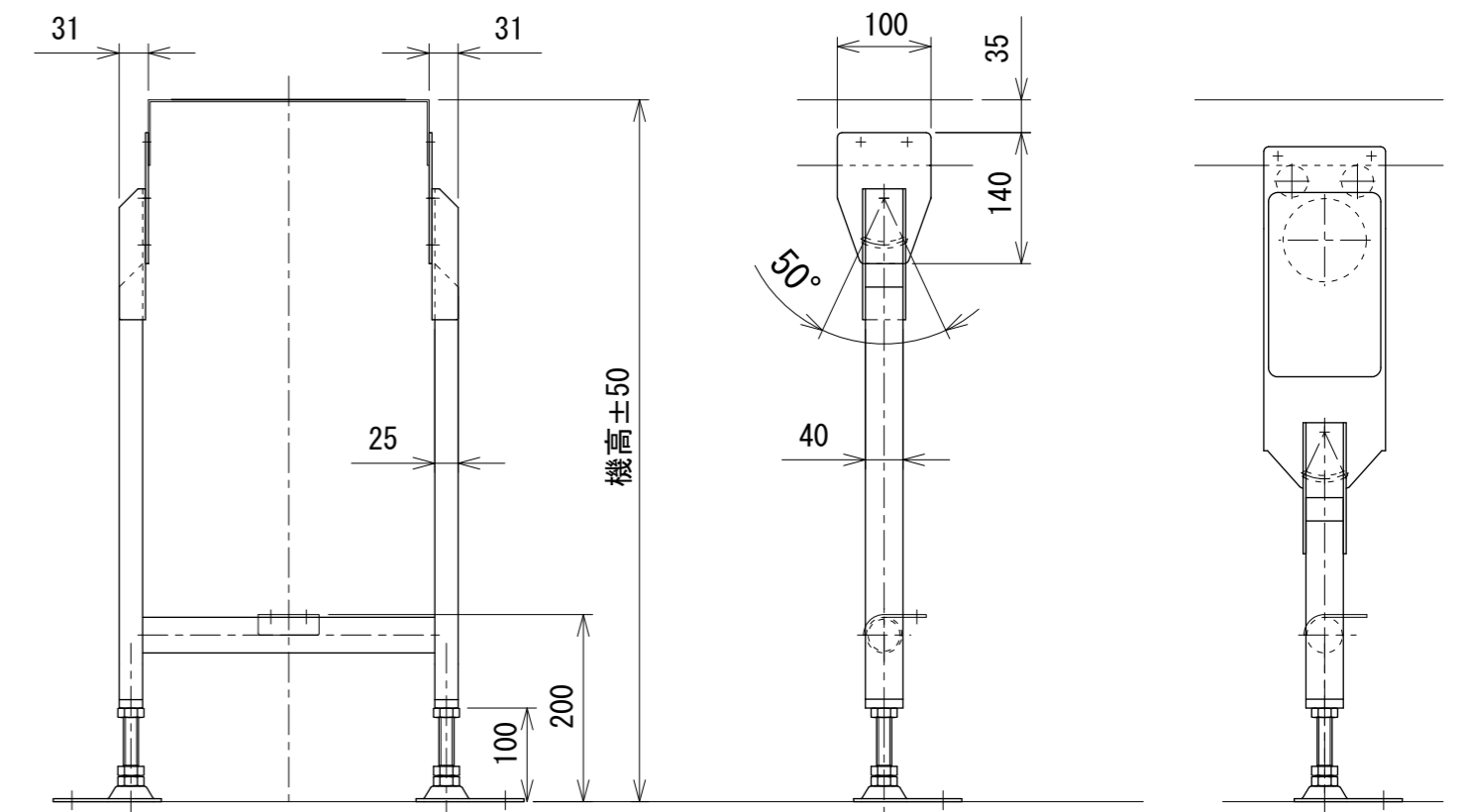
FSD-HSA

機長 350 mm 以上 600 mm 未満
機高 UD・EUD 原動下脚の場合 min 700 ~ max 1000 mm
機高 HS・EHS 原動下脚の場合 min 600 ~ max 1000 mm
フレーム取付脚の場合 min 550 ~ max 1000 mm



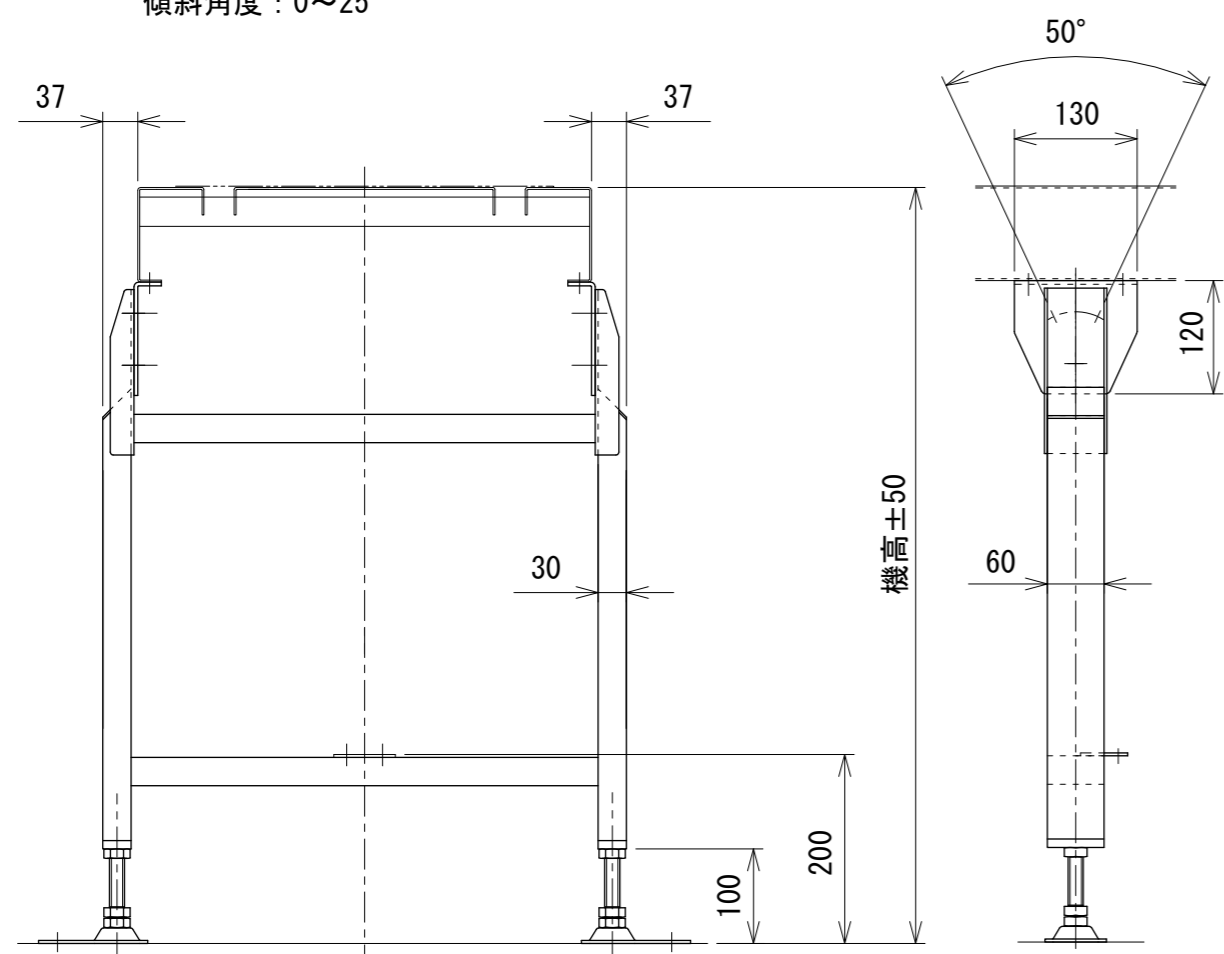
FSD-HSA

機長 600 mm 以上
機高 UD・EUD 原動下脚の場合 min 700 ~ max 1000 mm
機高 HS・EHS 原動下脚の場合 min 600 ~ max 1000 mm
フレーム取付脚の場合 min 550 ~ max 1000 mm



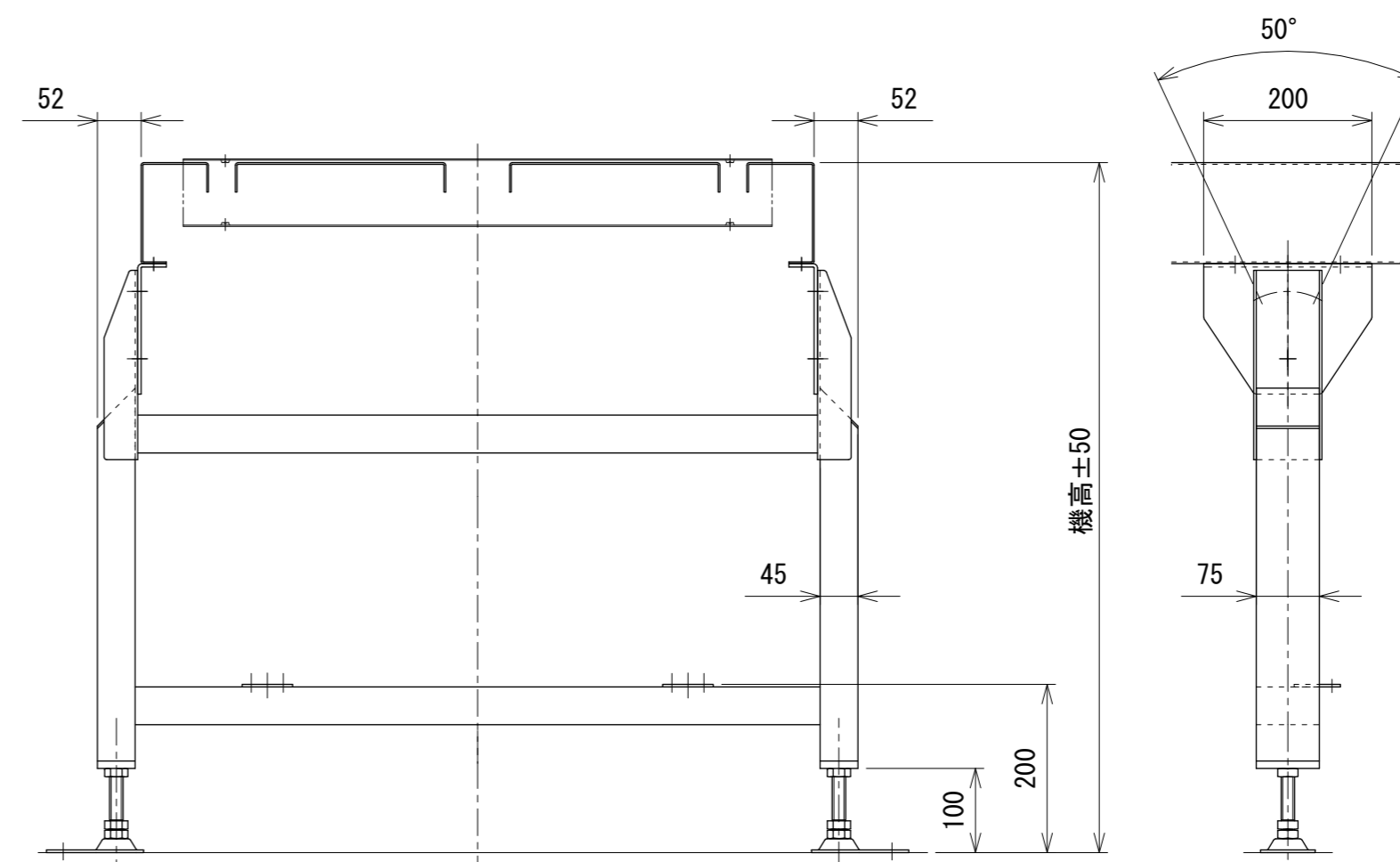
FB3CH-HSA

機高 FB3H min 600 ~ max 1000 mm
FB3C min 650 ~ max 1000 mm
傾斜角度 : 0~25°



FB4H-HSA

機高 min 600 ~ max 1000 mm
傾斜角度 : 0~25°



改訂 番号	改訂記事
----------	------

技術情報サービス MARUYASU KIKAI CO.,LTD.	年 / 月 / 日 2017.3.27	シリーズ名	フードベヤシリーズ	図名	傾斜脚 HSA 型	A2
	尺度 1/8	機種	F/N1オプション脚	図面 番号	W_F_LEG_075	