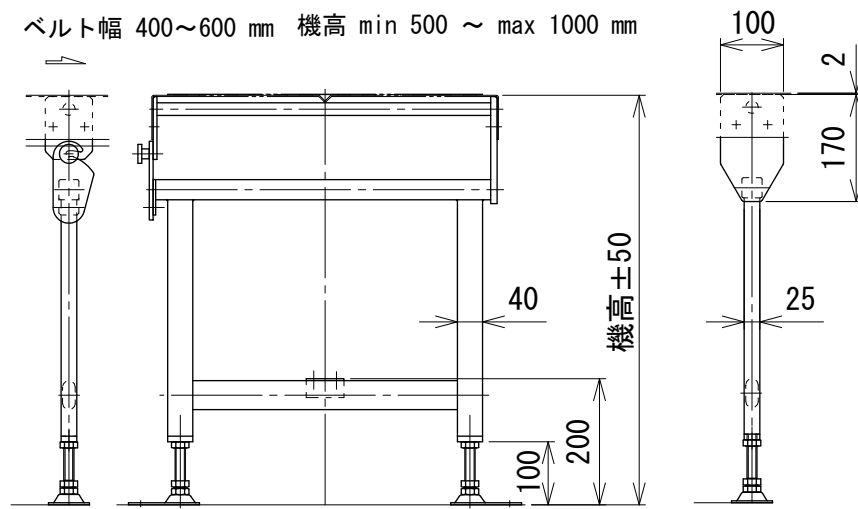


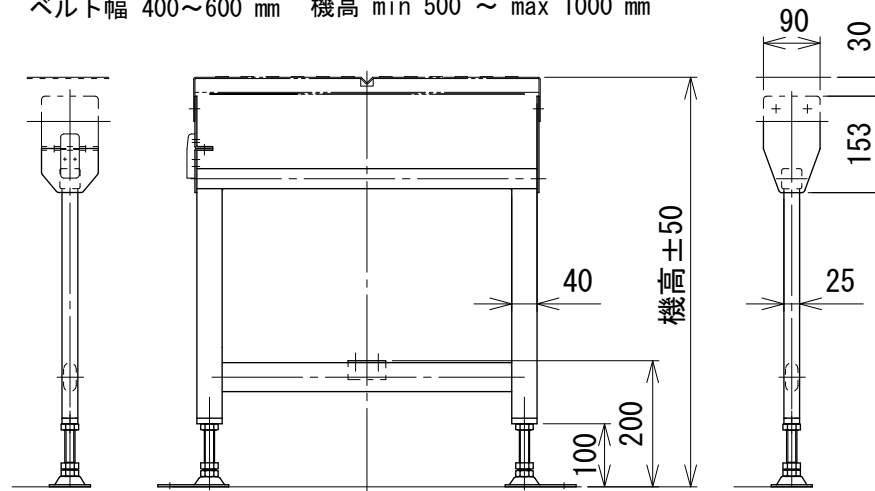
TBCH-HB1A

ベルト幅 400~600 mm 機高 min 500 ~ max 1000 mm



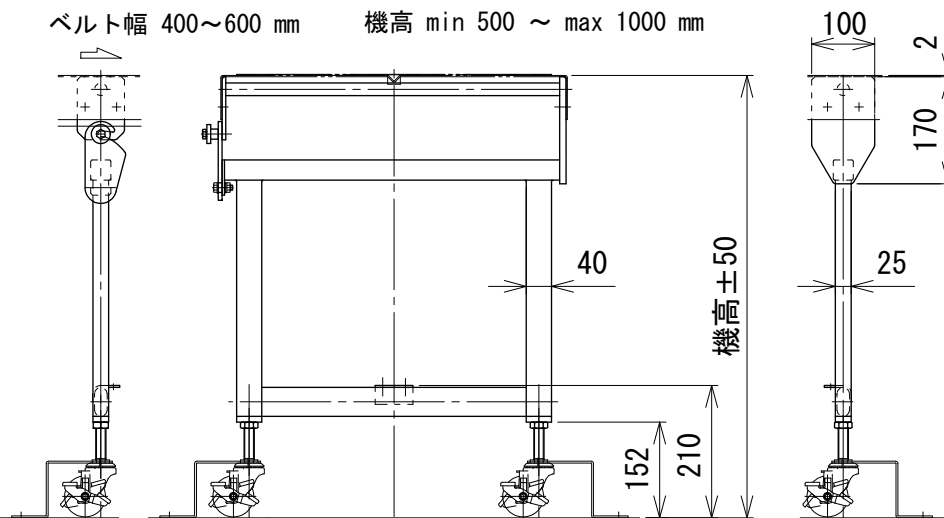
TBCH-HB2A

ベルト幅 400~600 mm 機高 min 500 ~ max 1000 mm



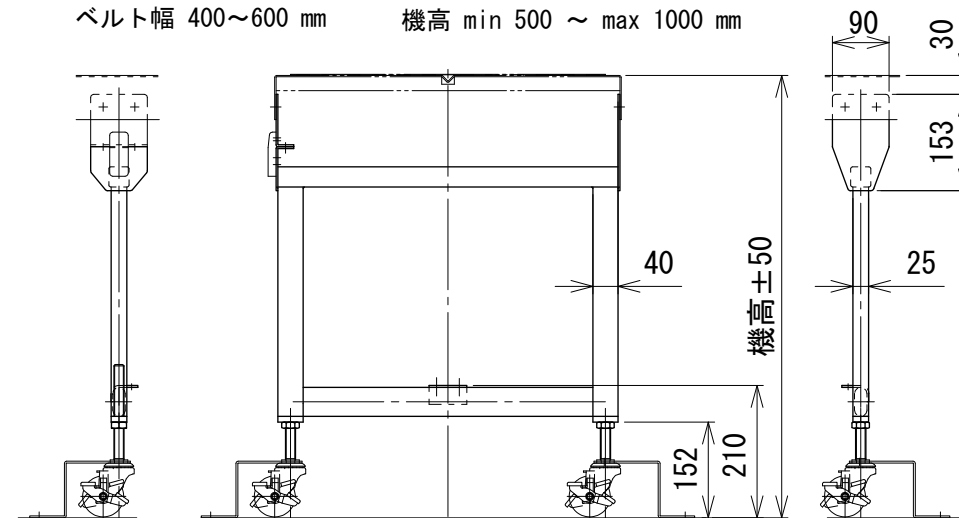
TBCH-HB1C

ベルト幅 400~600 mm 機高 min 500 ~ max 1000 mm



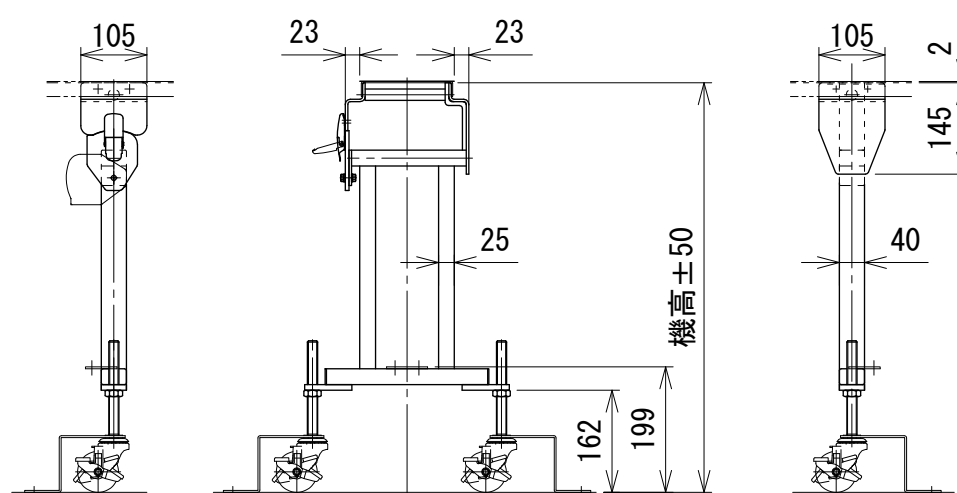
TBCH-HB2C

ベルト幅 400~600 mm 機高 min 500 ~ max 1000 mm



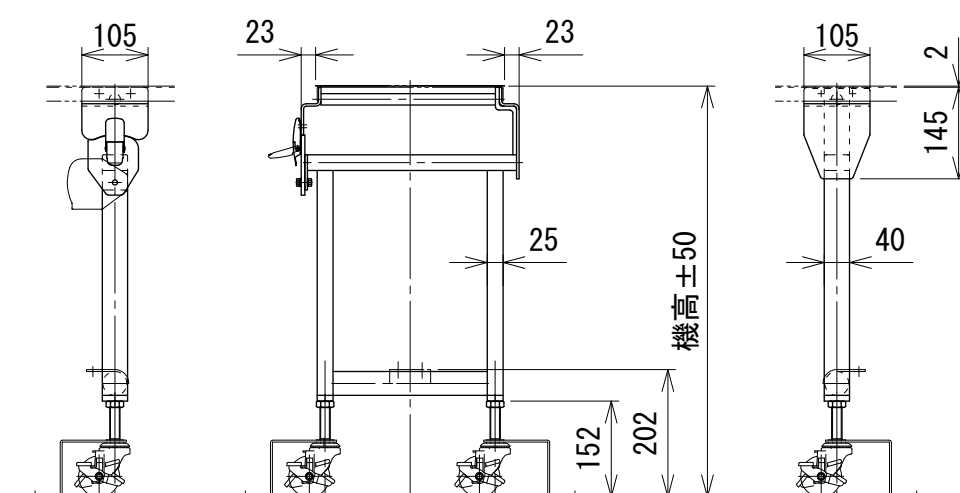
△ FFB-HBC (HST・UDTタイプ)

ベルト幅 150 mm 機高 min 550 ~ max 1000 mm



△ FFB-HBC (HST・UDTタイプ)

ベルト幅 200~500 mm 機高 min 550 ~ max 1000 mm



| | | | | | | | | | |
|----------|------------|-------------------------------------|----|------|----|------------|-----------|---------------|---------------------|
| 改訂 番号 | FFB追加による改訂 | 技術情報サービス MARUYASU KIKAI CO.,LTD. | 年 | 月 | 日 | シリーズ名 | フードベヤシリーズ | 図名 | H型 ベルト外し脚 HBA型、HBC型 |
| | 改訂記事 | | 尺度 | 1/12 | 機種 | F/N1オプション脚 | 図面 番号 | W_F_LEG_060_2 | |