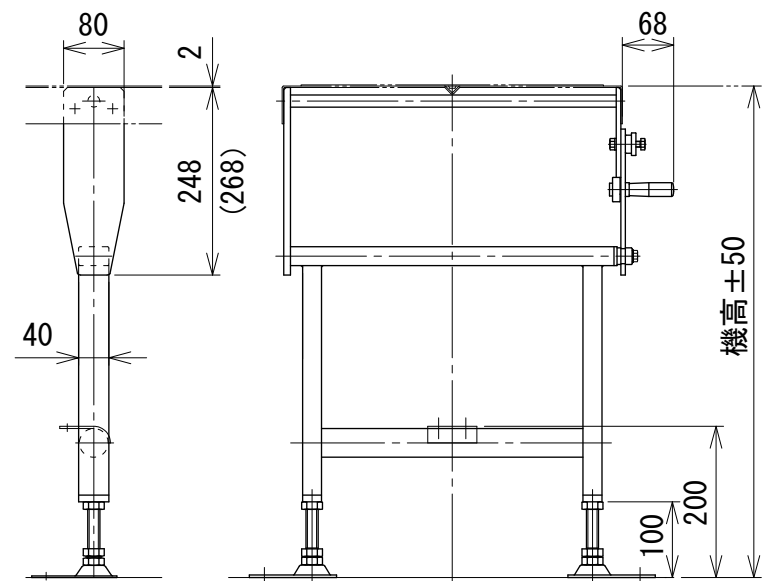


### FB2-HBA (FB20, FB21, FB22, FB23)

ベルト幅 400~600 mm  
 △機高 min 500 ~ max 1000 mm

※ 正寸法 : FB20、FB21 ( )寸法 : FB22、FB23

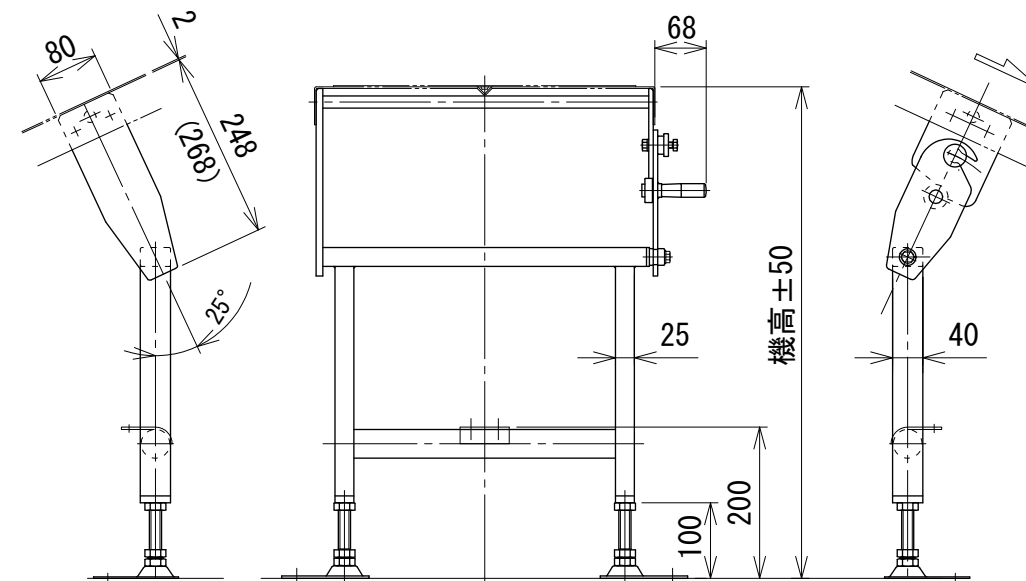


### FB2-HBSA (FB20, FB21, FB22, FB23)

ベルト幅 400~600 mm  
 △機高 min 500 ~ max 1000 mm

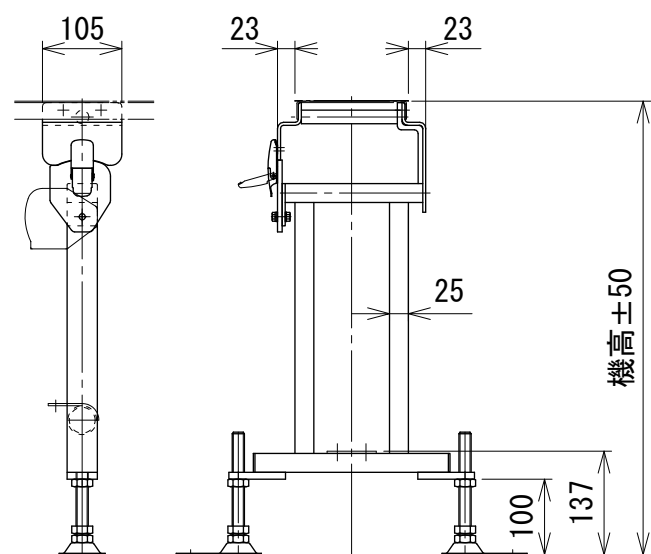
傾斜角度 0 ~ 25°

※ 正寸法 : FB20、FB21 ( )寸法 : FB22、FB23



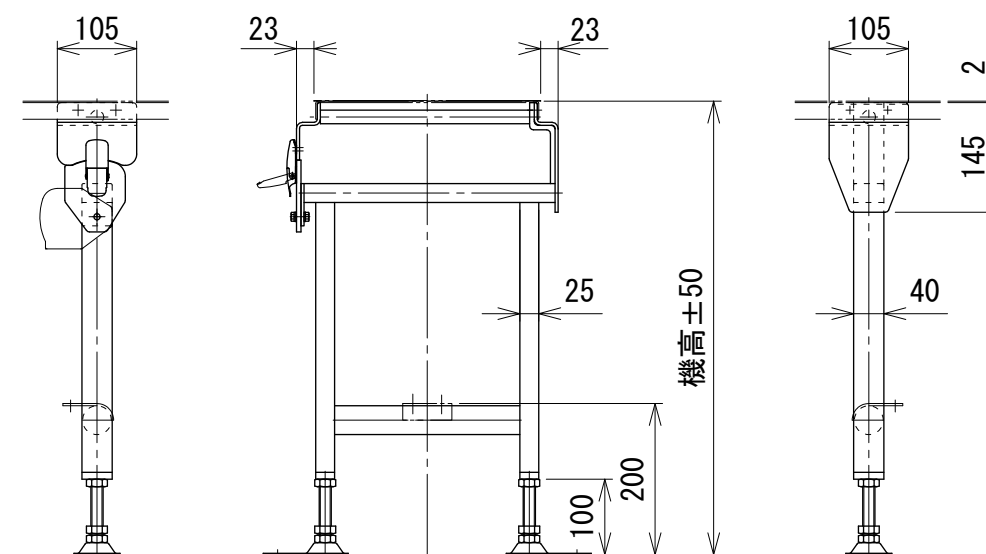
### △ FFB-HBA (HST, UDTタイプ)

ベルト幅 150 mm  
 機高 min 550 ~ max 1000 mm



### △ FFB-HBA (HST, UDTタイプ)

ベルト幅 200 mm~500 mm  
 機高 min 550 ~ max 1000 mm



改訂 番号	改訂記事	技術情報サービス MARUYASU KIKAI CO., LTD.	年 月 日		シリーズ名	フードベヤシリーズ	図名	H型 ベルト外し脚 HBA型、ベルト外し傾斜脚 HBSA型
			尺度	1/10	機種	F/N1オプション脚	図面 番号	W_F_LEG_050_2