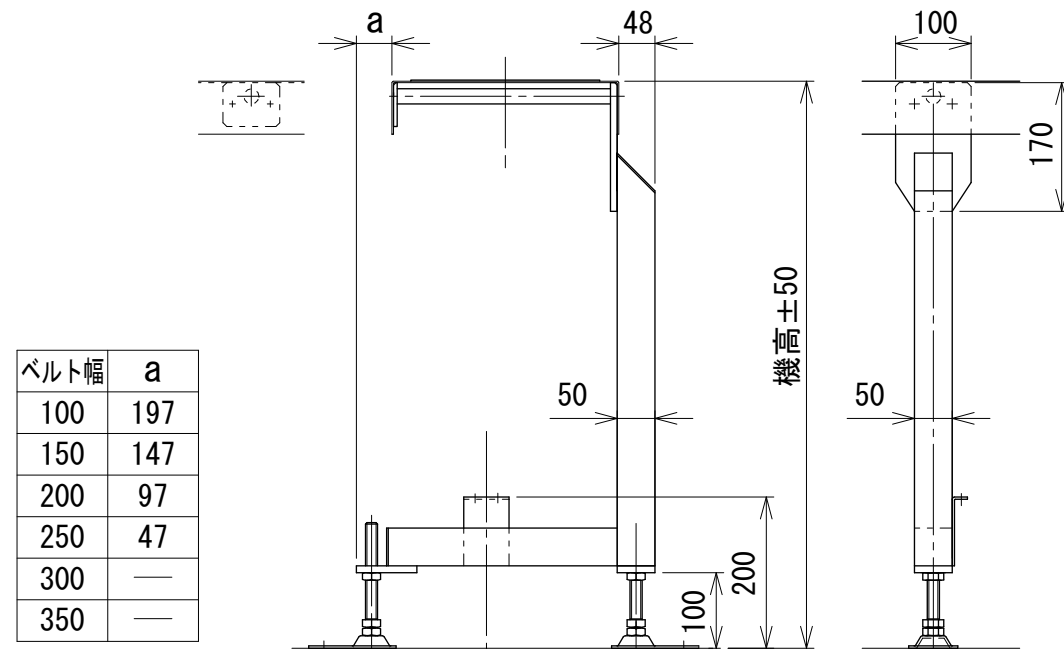


FB2-LBA

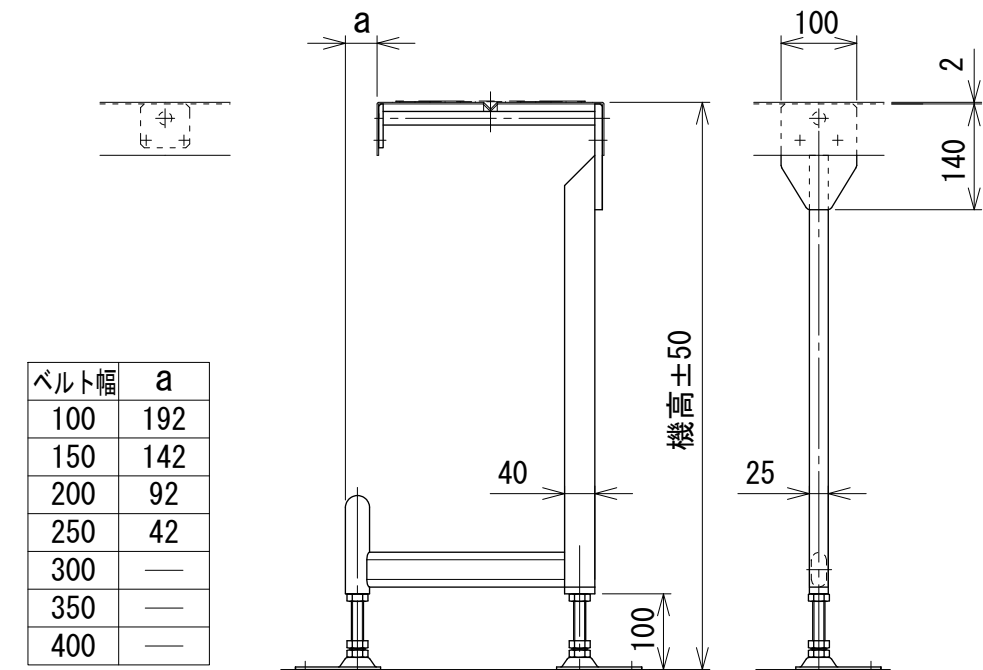
ベルト幅 100~350 mm
機高 min 400 ~ max 1000 mm

注) VG使用の場合、テールローラ径はφ34となります



TBCH-LBA

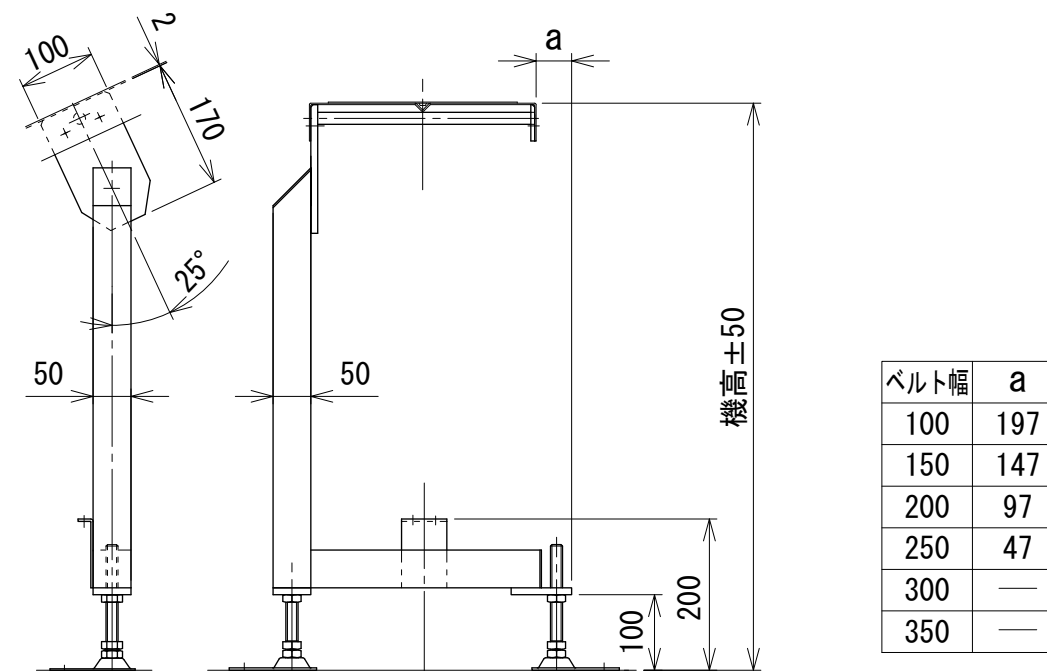
ベルト幅 100~400 mm
機高 min 500 ~ max 1000 mm



FB2-LBSA (FB20, FB21, FB22, FB23) [△]

ベルト幅 100~350 mm
機高 min 450 ~ max 1000 mm

傾斜角度 0 ~ 25 ° 注) VG使用の場合、テールローラ径はφ34となります



△ 1	FB2-LBSA脚、機種名追加	技術情報サービス	年 月 日	シリーズ名	フードベヤシリーズ	図名	L型 ベルト外し脚 LBA型、ベルト外し傾斜脚 LBSA型
			2015.7.27				
改訂 番号	改 訂 記 事	MARUYASU KIKAI CO.,LTD.	尺 度	機 種	F/N1脚	図面 番号	W_F_LEG_040_1