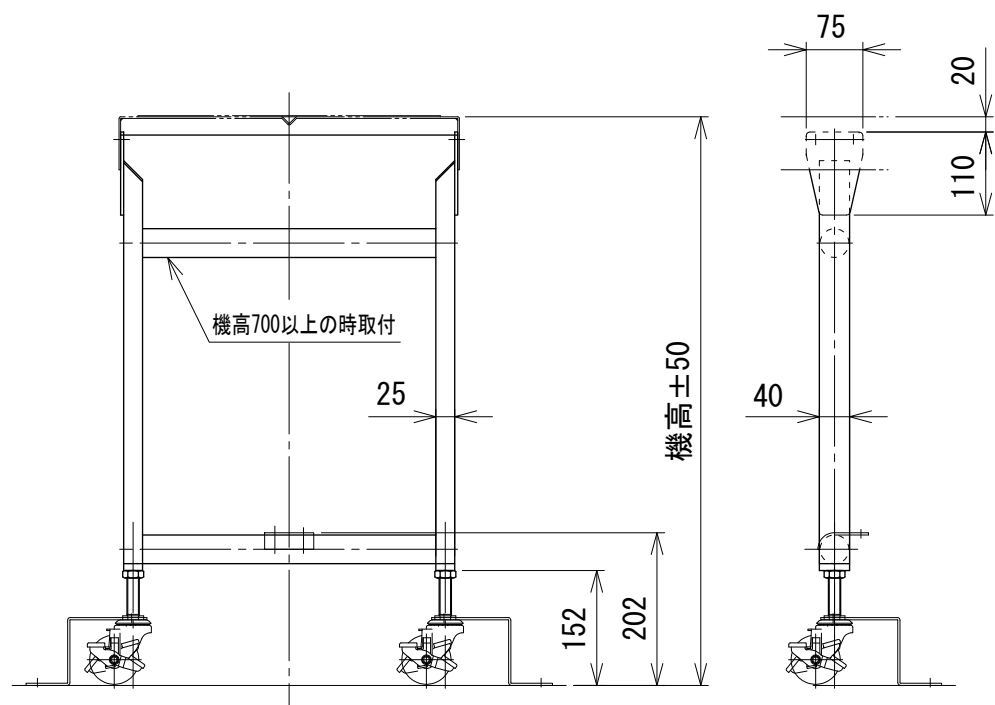


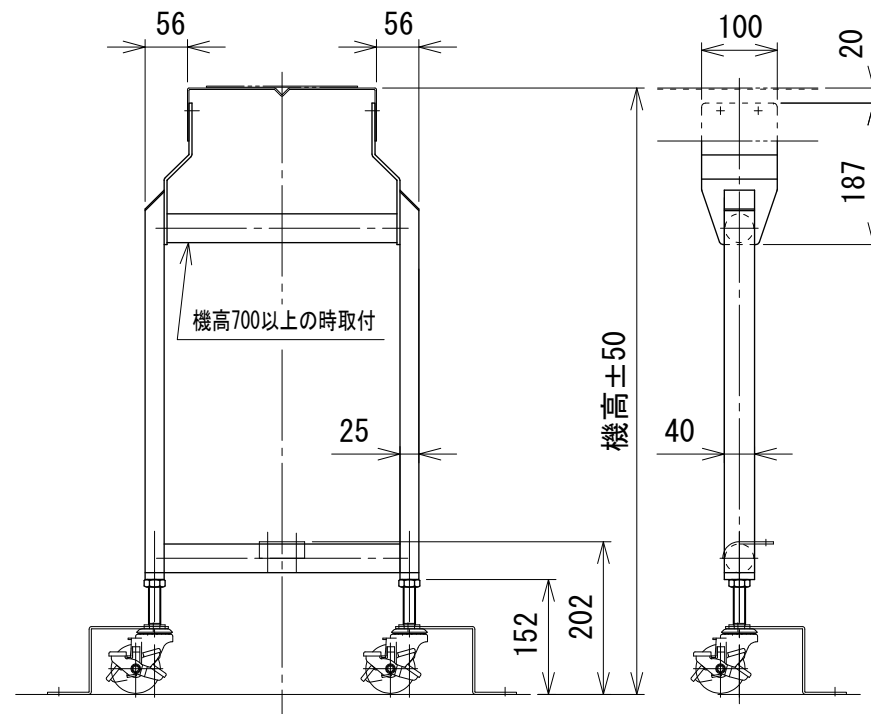
### FB2CH-HC

機高 min 450 ~ max 1000 mm

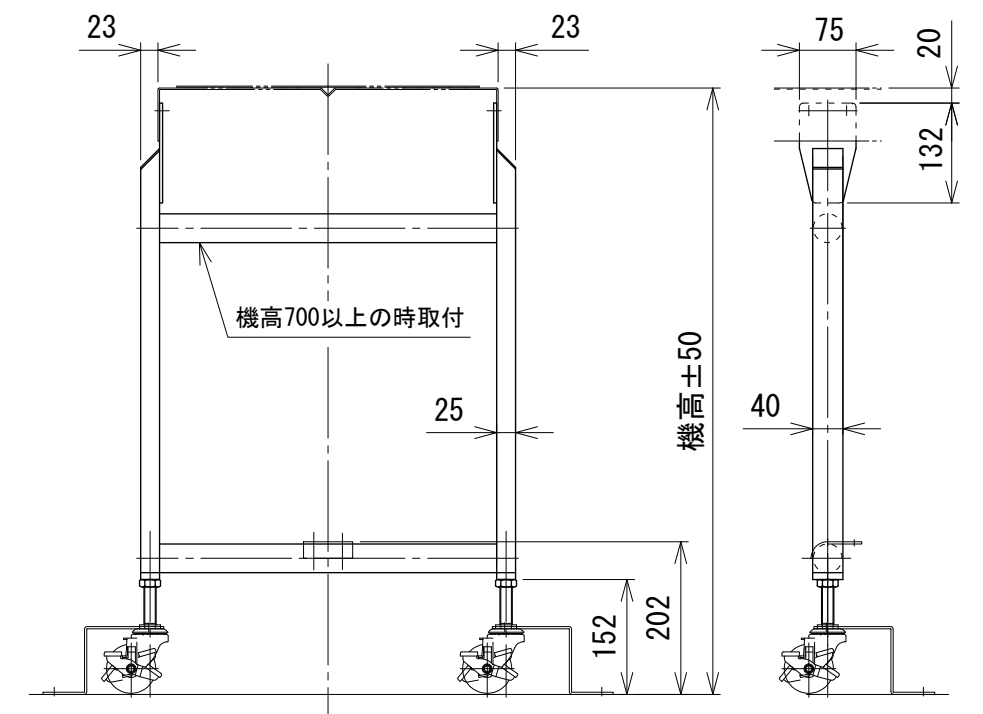


### FB2-HC (FB20, FB21, FB22, FB23)

ベルト幅 100・150 mm  
機高 min 450 ~ max 1000 mm



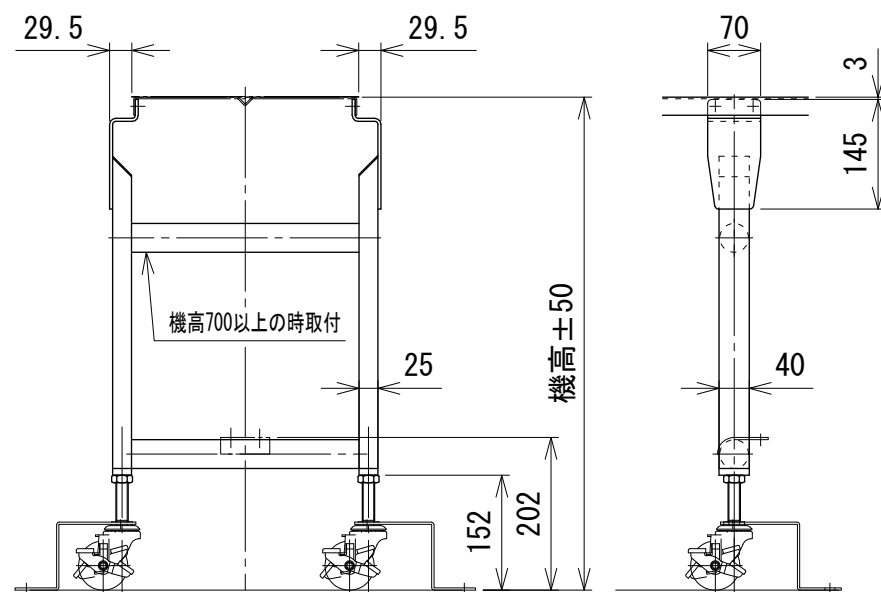
ベルト幅 200~600 mm  
機高 min 450 ~ max 1000 mm



### △ FFB-HC (HS・UDタイプ)

(標準タイプ)

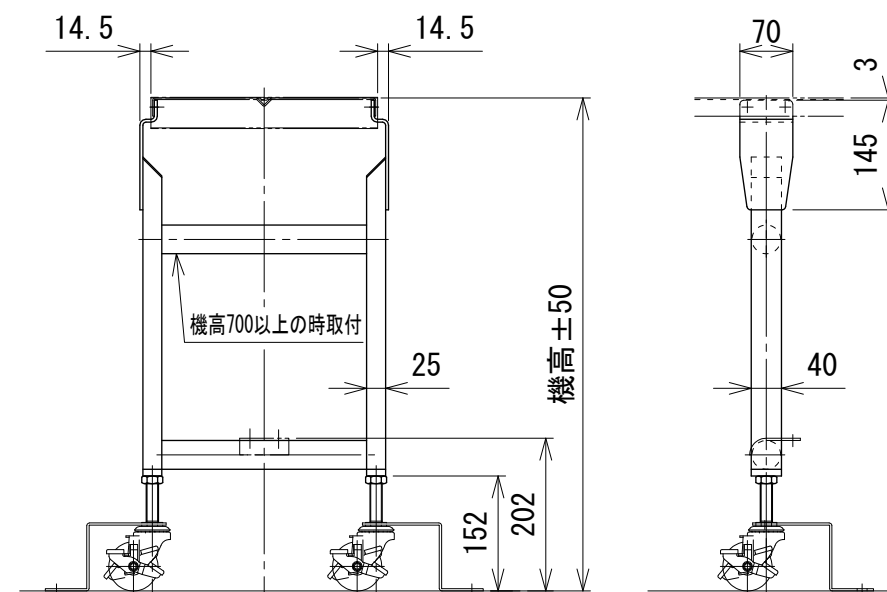
機高 HSタイプ min 500 ~ max 1000 mm  
UDタイプ min 600 ~ max 1000 mm



### △ FFBNP-HC (HS・UDタイプ)

(並列幅狭タイプ)

機高 HSタイプ min 500 ~ max 1000 mm  
UDタイプ min 600 ~ max 1000 mm



△ 改訂 番号	FFB追加による改訂	技術情報サービス MARUYASU KIKAI CO., LTD.	年 月 日		シリーズ名	フードベヤシリーズ	図名	キャスタ付脚 HC 型
	改訂記事		尺度	1/10	機種	F/N1オプション脚	図面 番号	W_F_LEG_030_4