

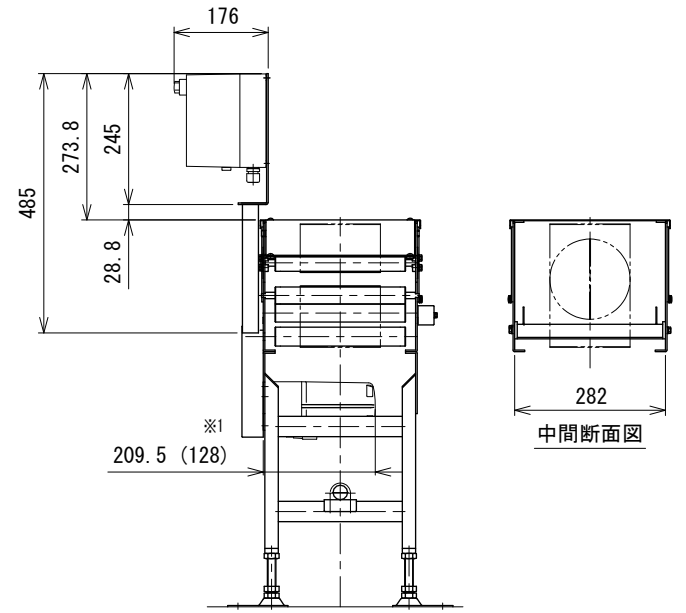
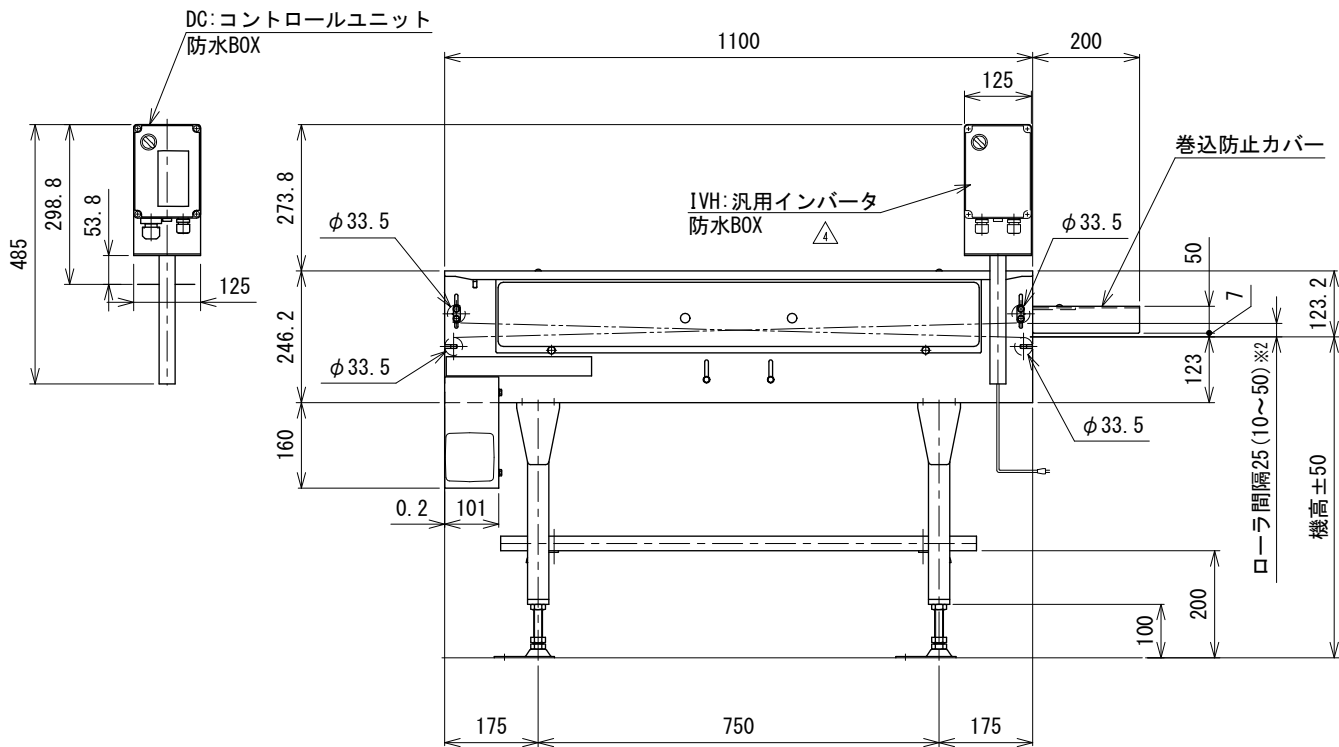
※1 正寸法は汎用インバータ変速、()寸法はDCモータ変速の場合です

※2 正寸法は出荷時設定寸法、()寸法は調整可能範囲を表します

注1 本図はモータ取付側、汎用インバータ変速の場合です

注2 本図は脚、ステーパイプ付の場合です

注3 脚、ステーパイプはオプションです



改訂 番号	4	スピコンインバータ廃止	技術情報サービス		年月日	シリーズ名	フードベヤシリーズ	図名	本体組立図 ベルト幅 150 mm、機長 110 cm
			改訂記事	MARUYASU KIKAI CO., LTD.	尺度	機種	FTV	図面番号	W_FTV_S_020_4