

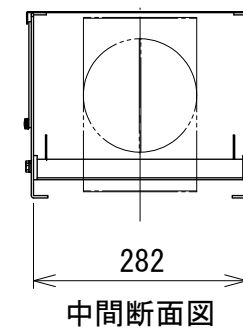
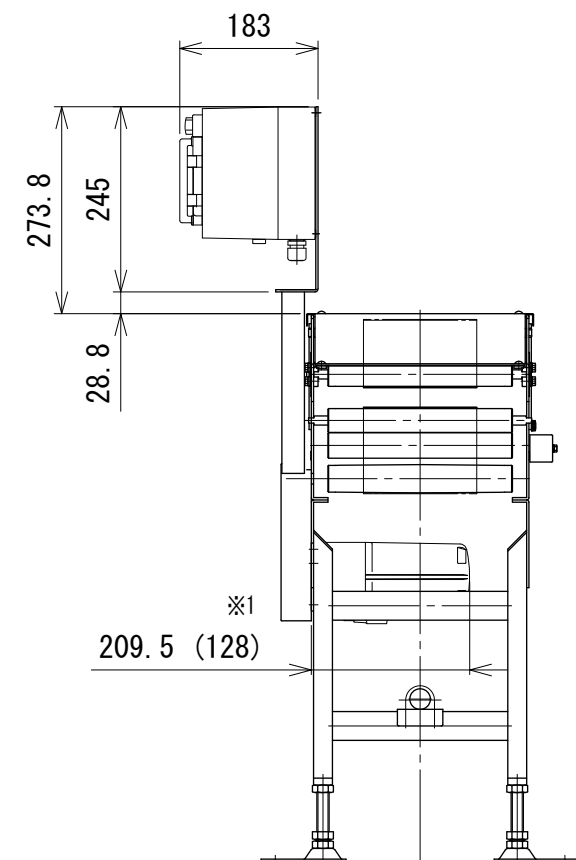
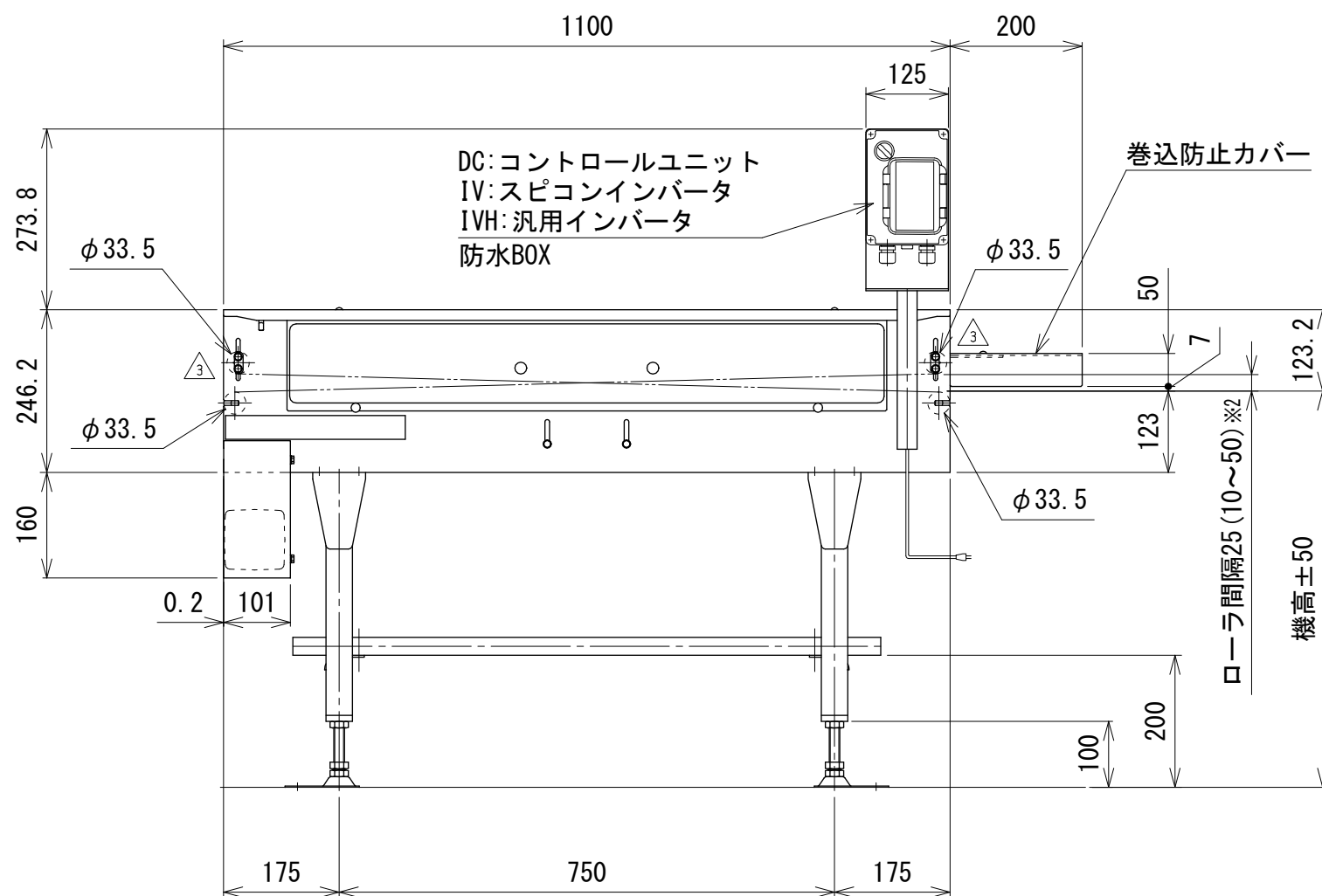
※1 正寸法はインバータ変速、()寸法はDCモータ変速の場合です

※2 正寸法は出荷時設定寸法、()寸法は調整可能範囲を表します

注1 本図はモータ取付側L、インバータ変速の場合です

注2 本図は脚、ステーパイプ付の場合です

注3 脚、ステーパイプはオプションです



改訂 番号	改訂記事	技術情報サービス MARUYASU KIKAI CO., LTD.	年 月 日		シリーズ名 機種	フードベヤシリーズ FTV	図名 図面 番号	本体組立図 ベルト幅 150 mm、機長 110 cm W_FTV_S_020_3
			尺 度	1/10				