

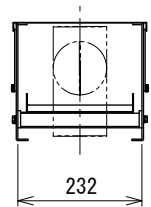
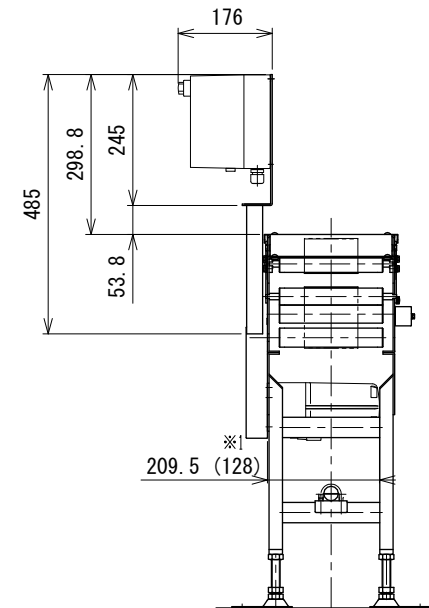
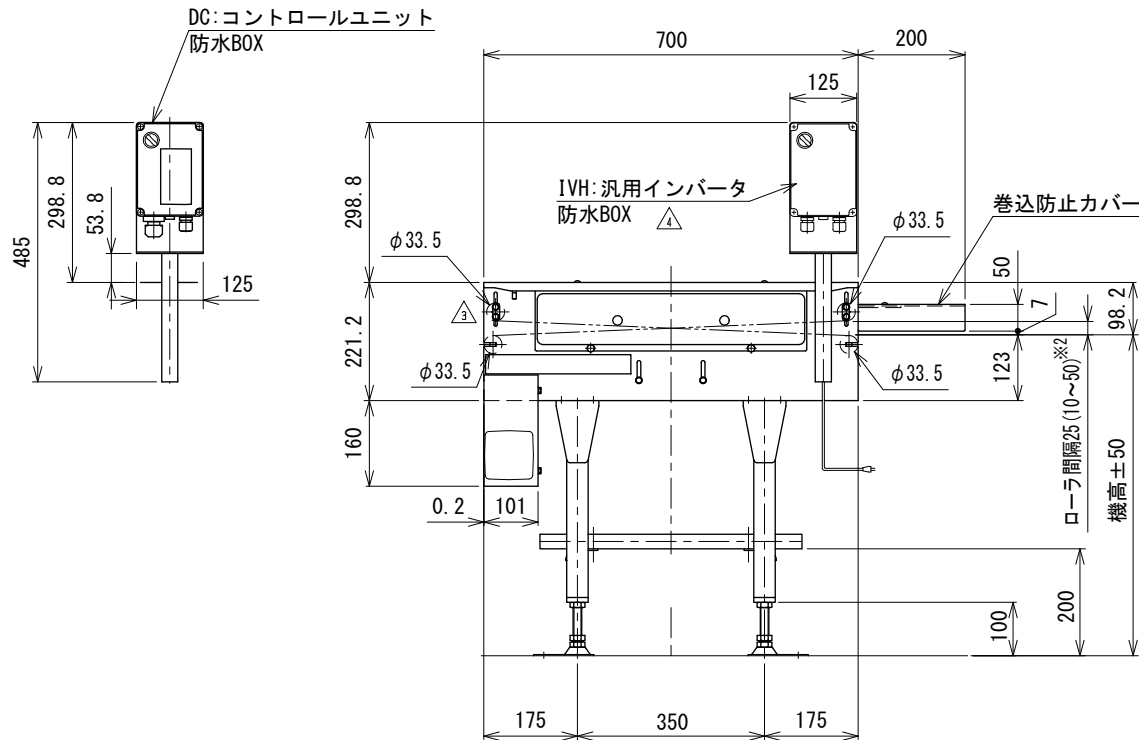
※1 正寸法は汎用インバータ変速、()寸法はDCモータ変速の場合です

※2 正寸法は出荷時設定寸法、()寸法は調整可能範囲を示します

注1 本図はモータ取付側L、汎用インバータ変速の場合です

注2 本図は脚、ステーパイプ付の場合です

注3 脚、ステーパイプはオプションです



中間断面図

△4	スピコンインバータ廃止	技術情報サービス	年 月 日		シリーズ名	フードベヤシリーズ	図名	本体組立図 ベルト幅 100 mm、機長 70 cm	
			改訂	改訂記事					MARUYASU KIKAI CO., LTD.