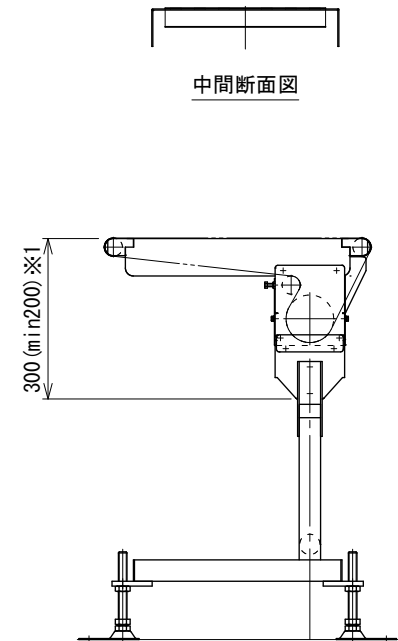
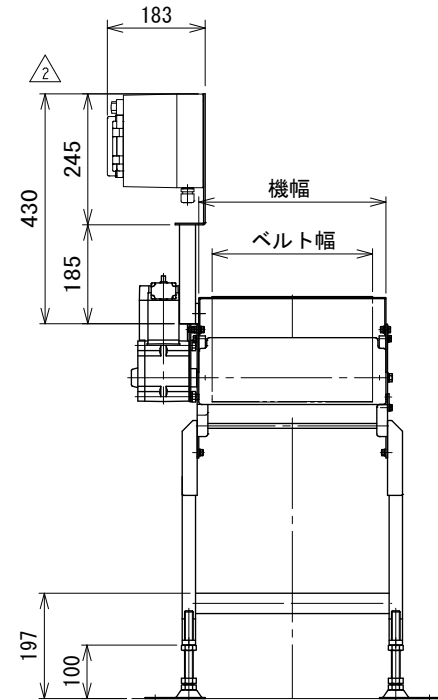
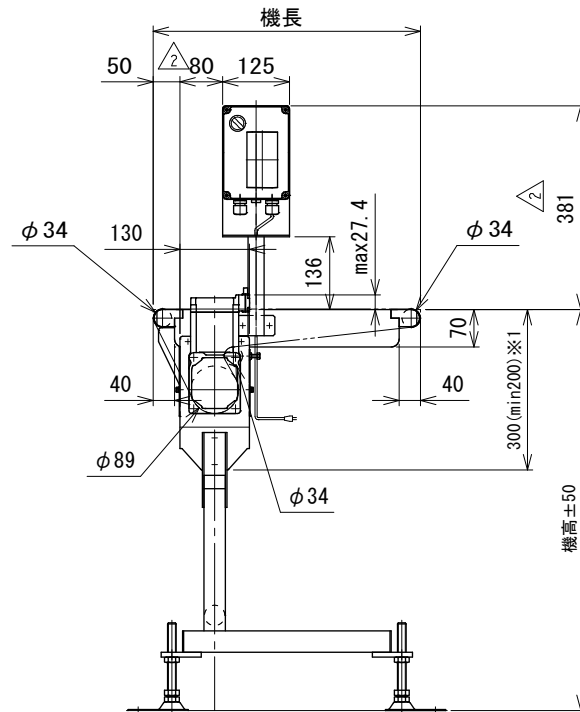
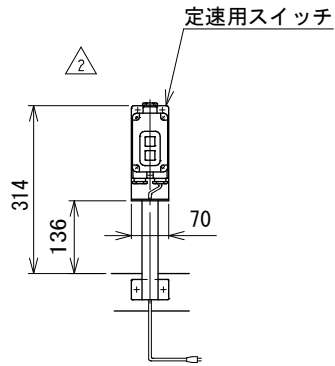


注1 本図は モータ取付側L, 操作面外側, インバータ変速(モータ出力90W)  
傾斜用脚付の場合です  
注2 脚 はオプションです

※1 正寸法は 原動下脚付, ( )寸法は 原動下脚無し の場合です



△2	防水BOX形状変更による改訂	技術情報サービス		年月日	シリーズ名	フードベヤシリーズ	図名	本体組立図 EHS ベルト幅 100 mm ~ 500 mm、機長 35 cm以上 200 cm まで
				2015.9.1				
改訂 番号	改訂記事	MARUYASU KIKAI CO.,LTD.		尺度	機種	FSD	図面 番号	W_FSD_S_040_2