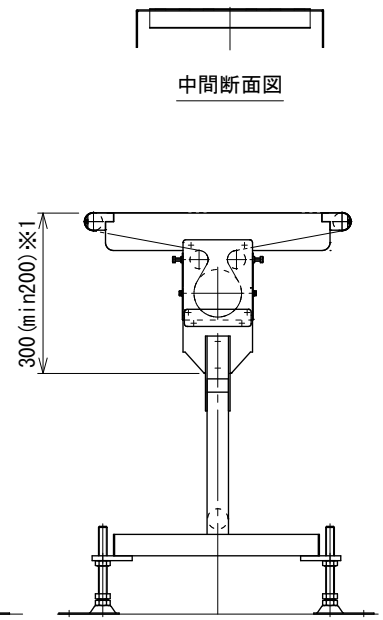
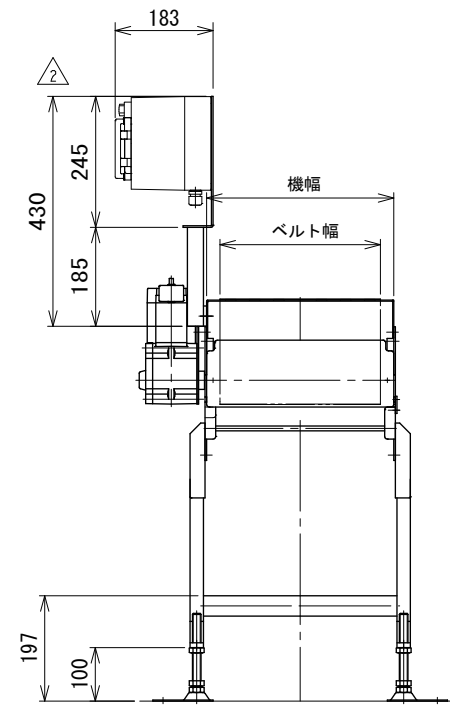
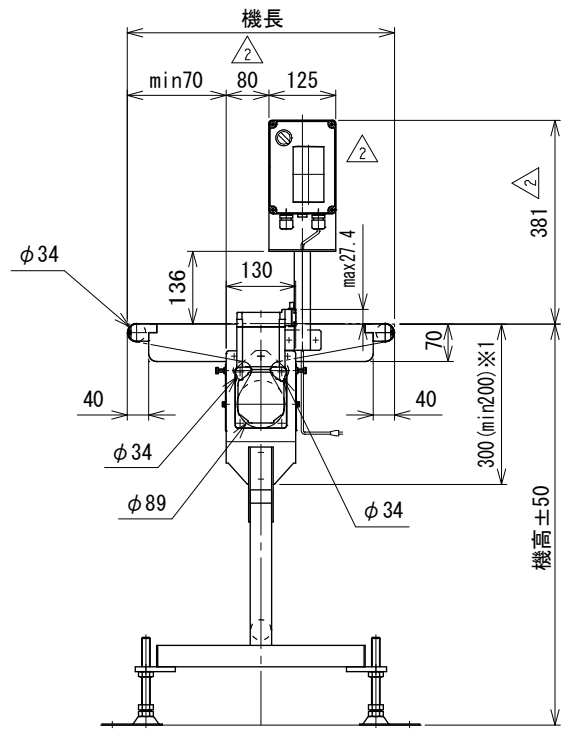
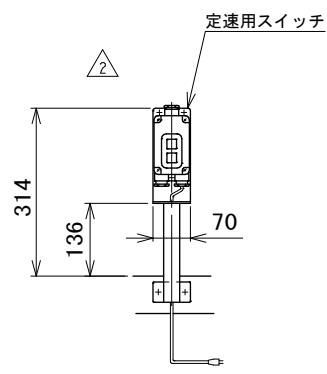


注1 本図は モーター取付側L, 操作面外側, インバータ変速(モータ出力90W)  
傾斜用脚付の場合です  
注2 脚 はオプションです

※1 正寸法は 原動下脚付, ( )寸法は 原動下脚無し の場合です



改訂 番号	改訂 記事	技術情報サービス MARUYASU KIKAI CO., LTD.	年 月 日	シリーズ名	フードベヤシリーズ	図名	本体組立図 HS ベルト幅 100 mm ~ 500 mm、機長 35 cm以上 200 cm まで
			2015. 9. 1				