

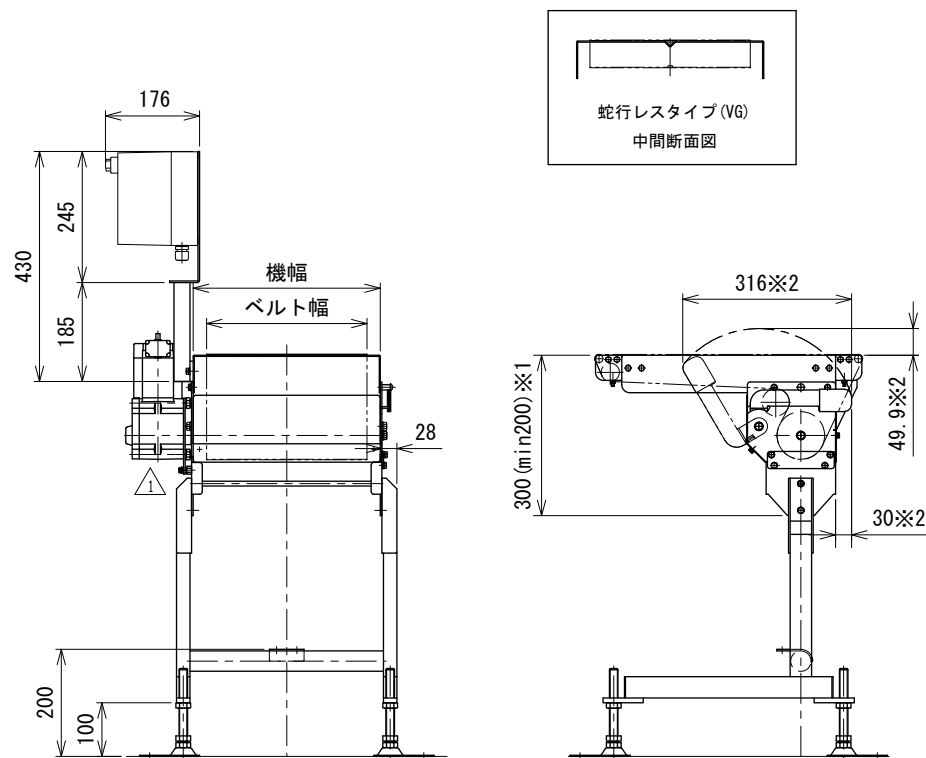
注1 本図はEHS原動タイプ、ベルト幅300 mm、機長50 cm、機高750 mm、モータ取付側L、操作面外側汎用インバータ変速(モータ出力90W)、傾斜用脚付の場合です

注2 蛇行レスタイプ(VG)の場合、基本外観は変わりませんがテールローラ、ドライブプリーフレームにベルト裏サン用のV溝がつきます

注3 脚 はオプションです

※1 正寸法は 原動下脚付, ()寸法は 原動下脚なし の場合です

※2 ハンドル可動範囲内にガイドなどを取付けますとハンドルが操作不能になります指示範囲内は避けて下さい



△	スピコンインバータ廃止トルクアーム変更	技術情報サービス		年月日	シリーズ名	フードベヤシリーズ	図名	本体組立図 EHS-RE3 ベルト幅 100 mm ~ 500 mm、機長 35 cm以上 200 cm 以下
		改訂 番号	改訂 記事	MARUYASU KIKAI CO., LTD.	尺度	1/10	機種	FSD