

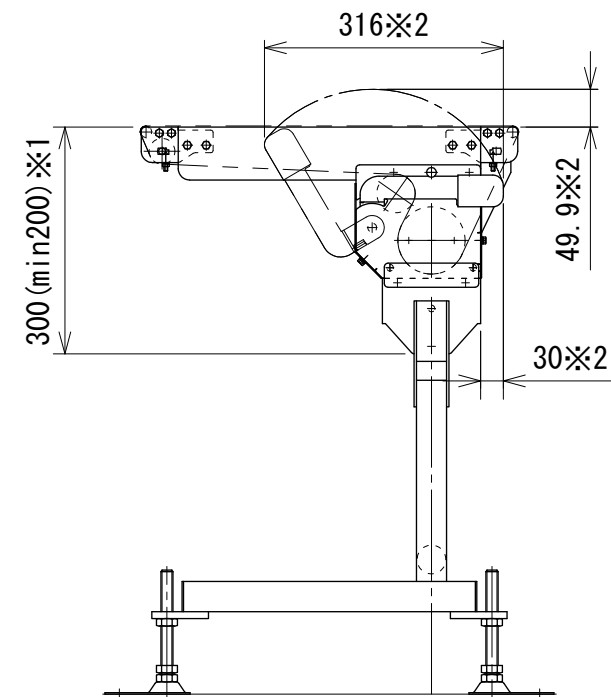
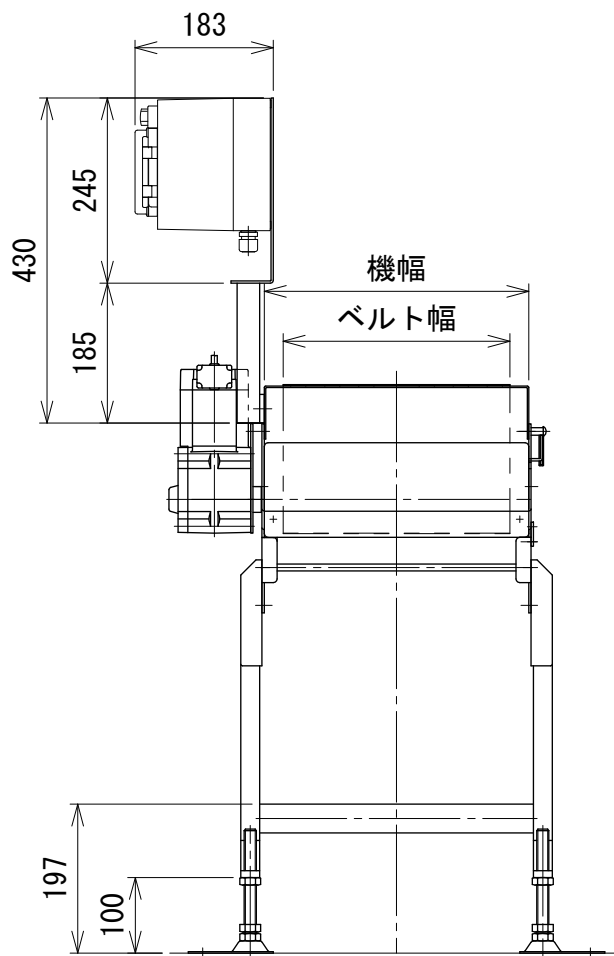
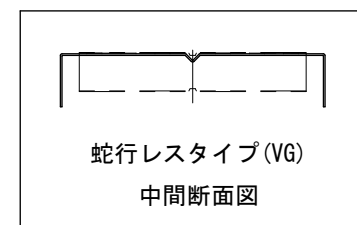
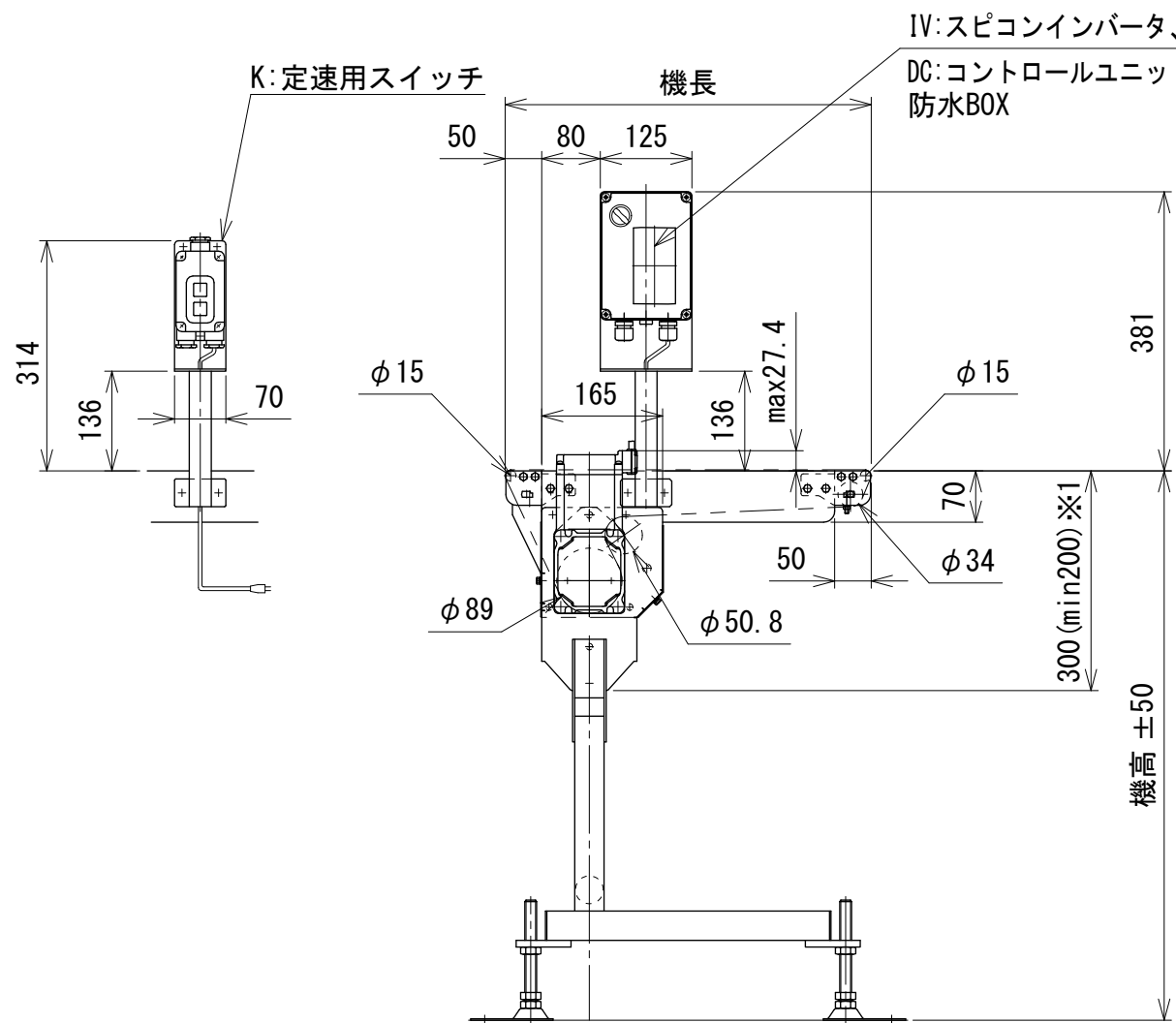
注1 本図はEHS原動タイプ、ベルト幅300 mm、機長50 cm、機高750 mm、モータ取付側L、操作面外側インバータ変速(モータ出力90W)、傾斜用脚付の場合です

注2 蛇行レスタイプ(VG)の場合、基本外観は変わりませんがテールローラ、ドライブプーリフレームにベルト裏サン用のV溝がつきます

注3 脚 はオプションです

※1 正寸法は 原動下脚付, ()寸法は 原動下脚なし の場合です

※2 ハンドル可動範囲内にガイド等を取付けますとハンドルが操作不能になります
指示範囲内は避けて下さい



△ 改訂 番号	改訂記事	技術情報サービス MARUYASU KIKAI CO., LTD.	年 月 日	シリーズ名	フードベヤシリーズ	図名	本体組立図 EHS-RE3 ベルト幅 100 mm ~ 500 mm、機長 35 cm以上 200 cm 以下
			2020.5.1				