

モータ飛び出し寸法表 M(最大値) 単位:mm

モータ出力	40 W	90 W	
速度タイプ	K・IVH	K・IVH	DC
速度番号	12.5~60	6~60	
ベルト幅	100	59	
	150	9	

記載のないベルト幅はモータの飛び出しはありません

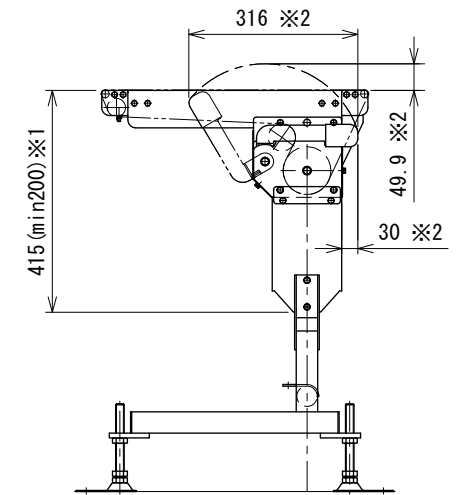
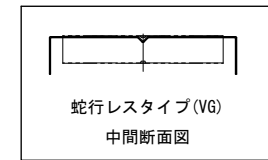
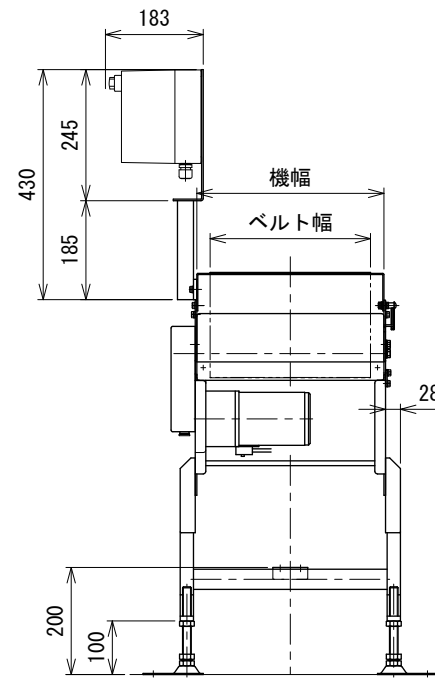
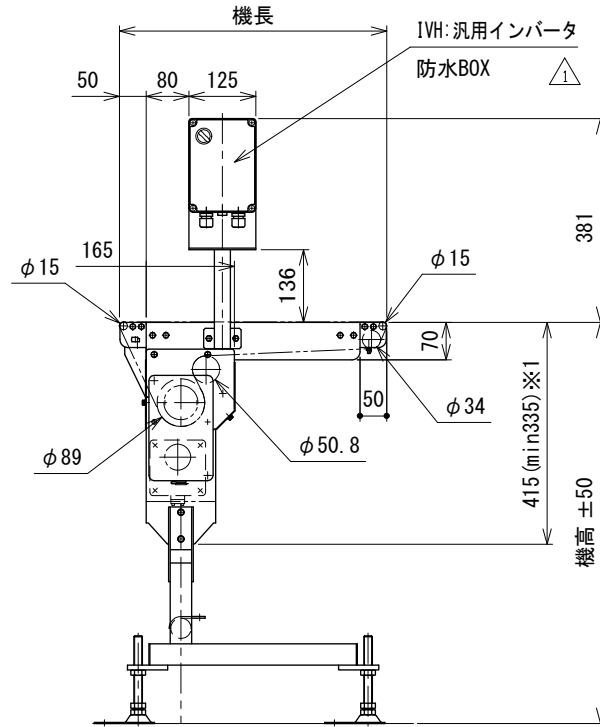
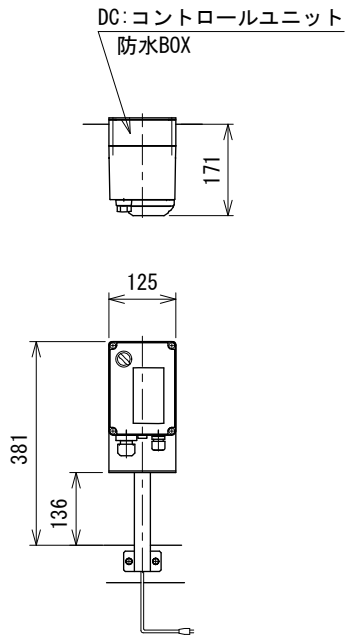
注1 本図はEUD原動タイプ、ベルト幅300 mm、機長50 cm、機高750 mm、モータ取付側L、操作面外側汎用インバータ変速(モータ出力90W)、傾斜用脚付の場合です

注2 蛇行レスタイプ(VG)の場合、基本外観は変わりませんがテールローラ、ドライブプリーフレームにベルト裏サン用のV溝が付きます

注3 脚 はオプションです

※1 正寸法は 原動下脚付, ( )寸法は 原動下脚なし の場合です

※2 ハンドル可動範囲内にガイドなどを取付けますとハンドルが操作不能になります指示範囲内は避けて下さい



改訂 番号	改訂記事	技術情報サービス MARUYASU KIKAI CO.,LTD.	年月日	シリーズ名	フードベヤシリーズ	図名	本体組立図 EUD-RE3 ベルト幅 100 mm ~ 500 mm、機長 35 cm以上 200 cm以下
			尺度	機種	FSD	図面 番号	W_FSD_RE_020_1