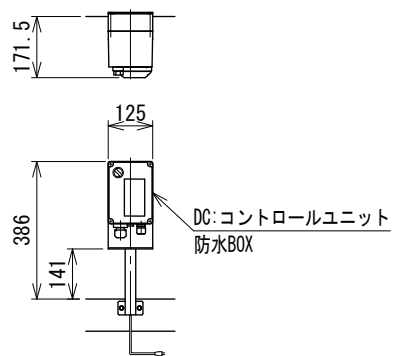
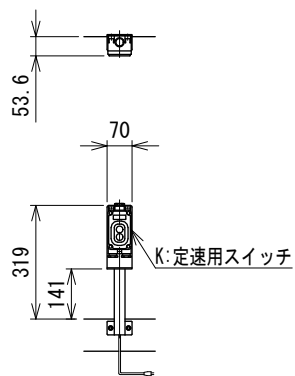


中間断面図

標準 (ナイフエッジ) タイプ



リターンローラ取付ピッチ

機長	取付ピッチ	リターンローラ数
1200以下	-	-
1201~2100	P/2	1
2101~3000	P/3	2

注1 本図は呼びベルト幅300 mm、機長 200 cmの場合です
注2 脚・ステーパイプはオプションです

△ 改訂 記号	改訂記事	技術情報サービス MARUYASU KIKAI CO.,LTD.	年 月 日	シリーズ名	フードベヤシリーズ	図名	OD ベルト幅 500 mm以下、機長 100 cm以上 300 cm以下
			尺度	機種	FPM	図面 番号	W_FPMOD_S_010