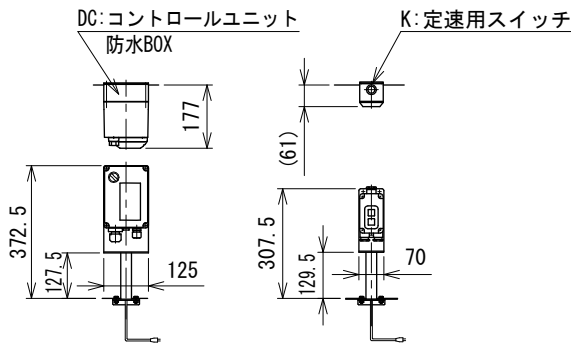
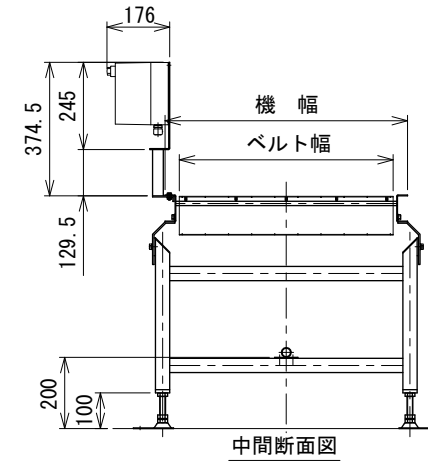
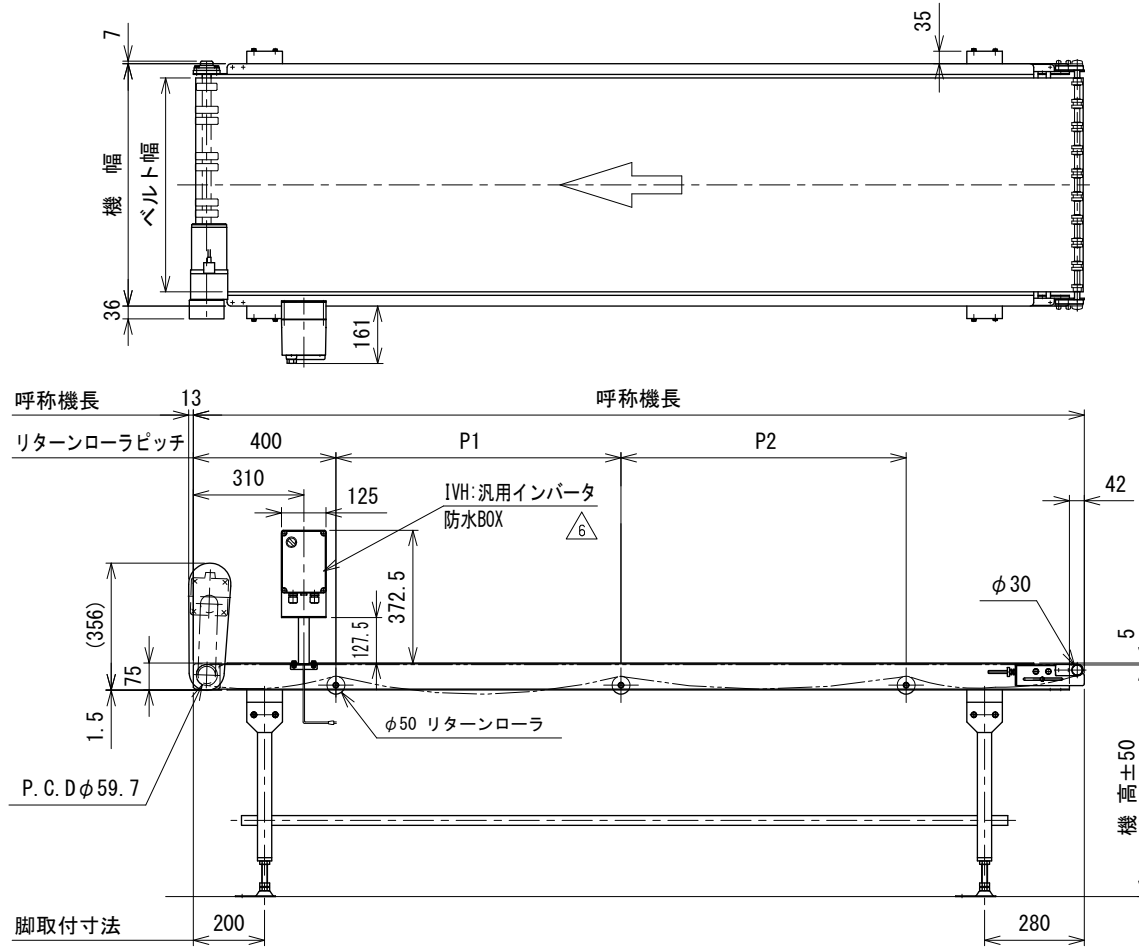
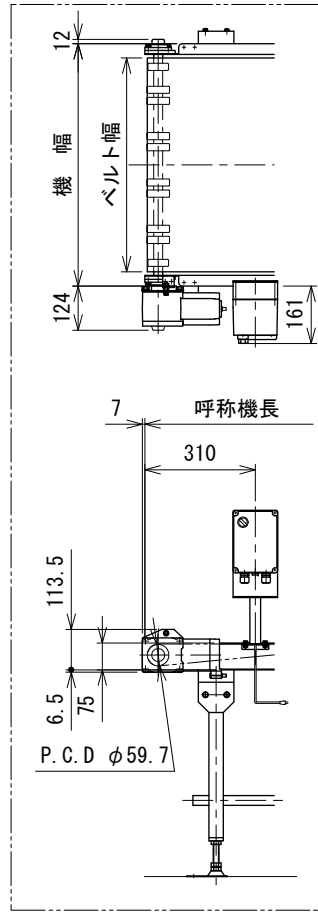


原動タイプ : HS



機長	P1	P2	リターンローラ数
1000	----	----	1
2000	1100	----	2
3000	1050	1050	3

注1 呼称機長はベルトの緊張、収縮により若干の変動があります  
 注2 本図はベルト幅600 mm、モータ取付側 L、操作面外側、インダクションモータ90 Wの場合です  
 注3 脚、ステーパイプはオプションです

△6	スピコンインバータ廃止	技術情報サービス	年月日		シリーズ名	フードベヤシリーズ	図名	本体組立図 H ベルト幅400~600 mm、機長100 cm以上 300 cm以下
			改訂	改訂記事				