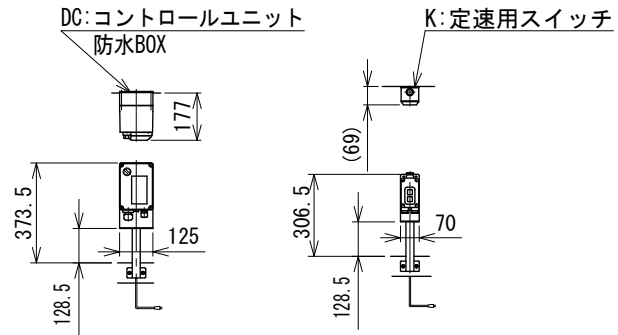
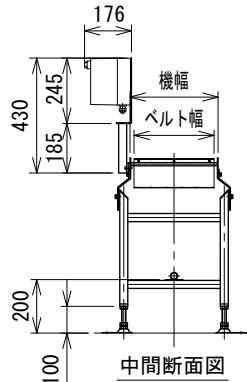
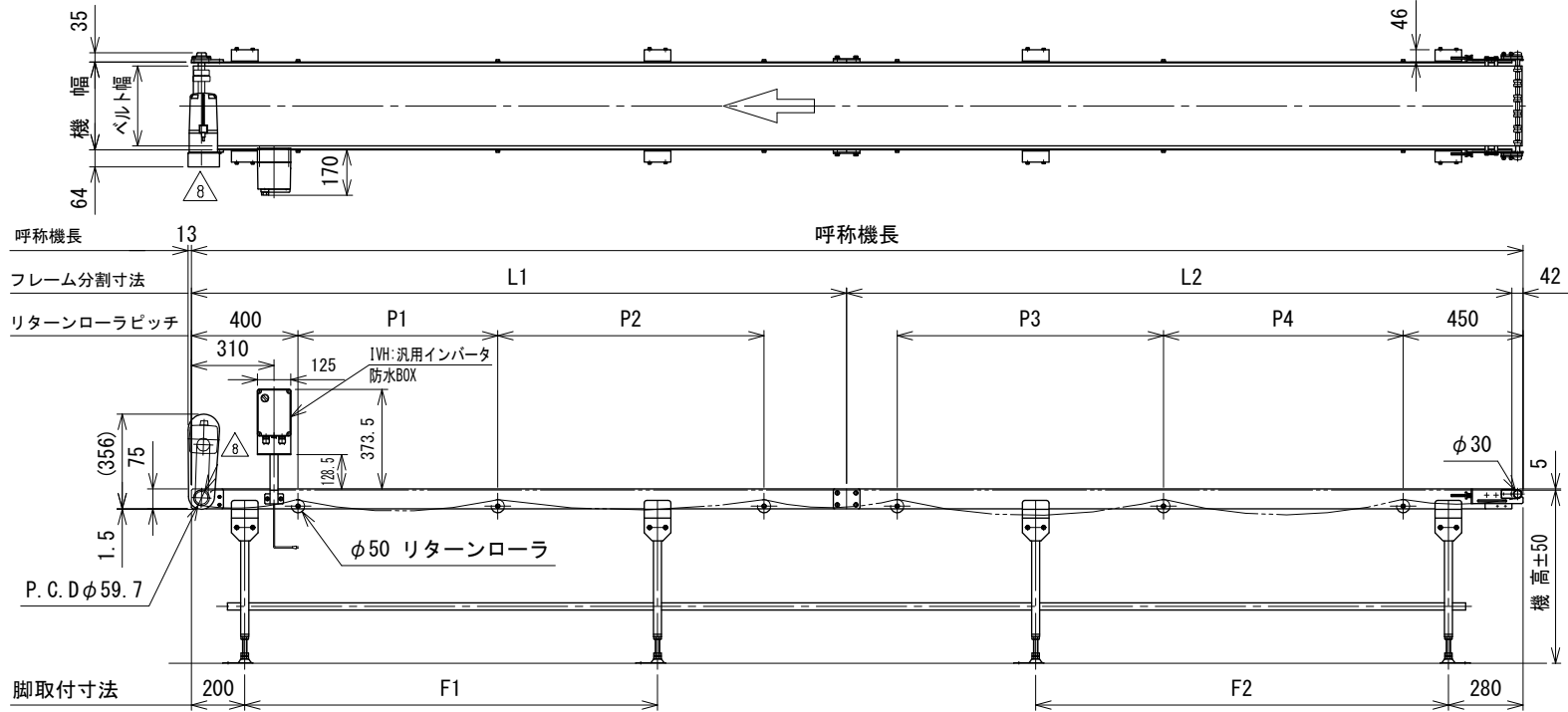
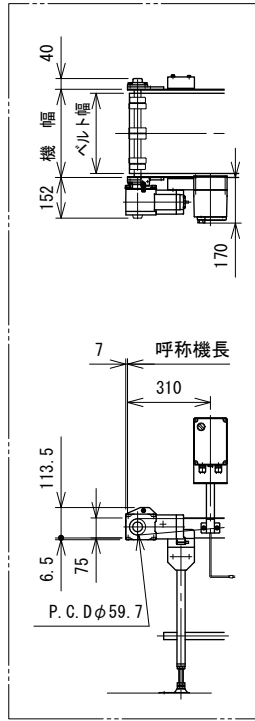


原動タイプ：HS



機長	F1	F2	脚数量	L1	L2	P1	P2	P3	P4	リターンローラ数量
5000	1550	1550	4	2460	2498	1250	----	1000	900	5
6000	1840	1840	4	2960	2998	1250	1000	1000	900	6

注1 呼称機長はベルトの緊張、収縮により若干の変動があります
 注2 本図はベルト幅300 mm、モータ取付側 L、操作面外側、インダクションモータ90 Wの場合です
 注3 脚、ステーパイプはオプションです

改訂 承認	モータ変更	技術情報サービス	年 月 日		シリーズ名	フードベヤシリーズ	図名	本体組立図 H ベルト幅300 mm以下、機長500 cm以上600 cmまで
			改訂記事	MARUYASU KIKAI CO., LTD.				