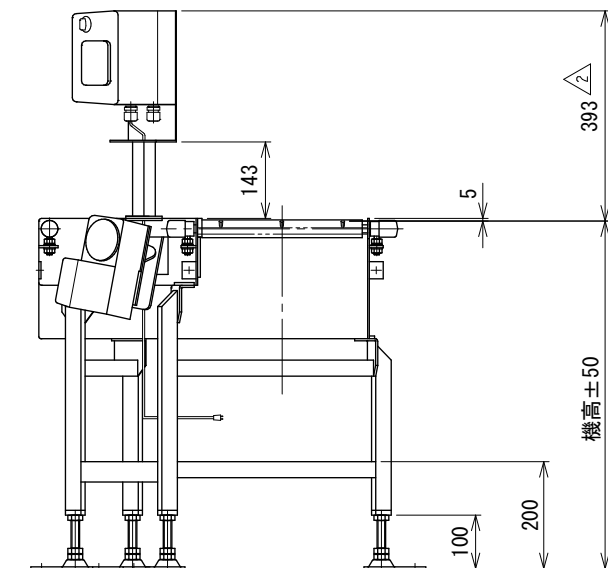
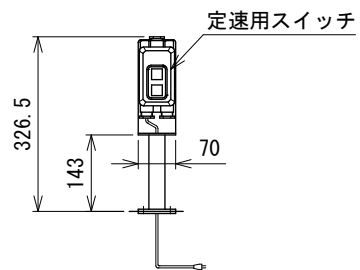
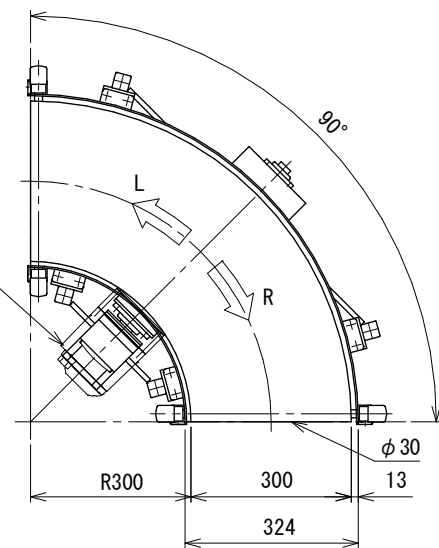


コントロールユニット、インバータ用  
防水電装BOX



△ 2	防水BOX形状変更による改訂	技術情報サービス	年 月 日	シリーズ名	フードベヤシリーズ	図名	本体組立図 ベルト幅 300 mm
			2015. 9. 1				
改訂 番号	改 訂 記 事	MARUYASU KIKAI CO., LTD.	尺 度	機 種	FNC	図面 番号	W_FNC_S_040_2