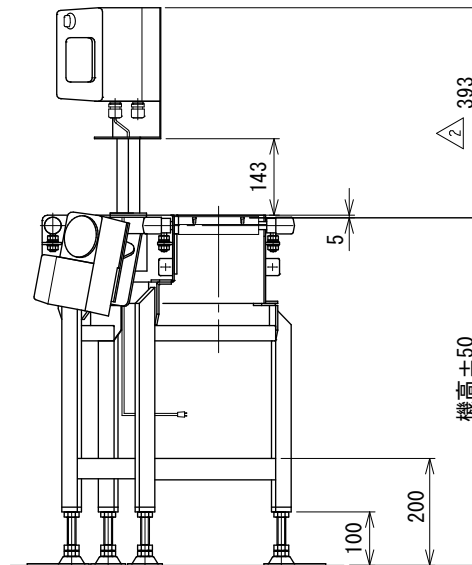
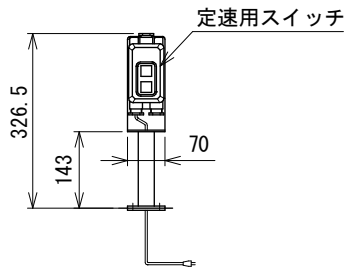
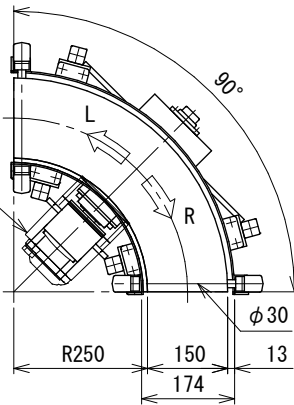


コントロールユニット、インバータ用
防水電装BOX



改訂 番号	改訂記事	技術情報サービス MARUYASU KIKAI CO.,LTD.	年月日	シリーズ名	フードベヤシリーズ	図名	本体組立図 ベルト幅150 mm
			2015.9.1				