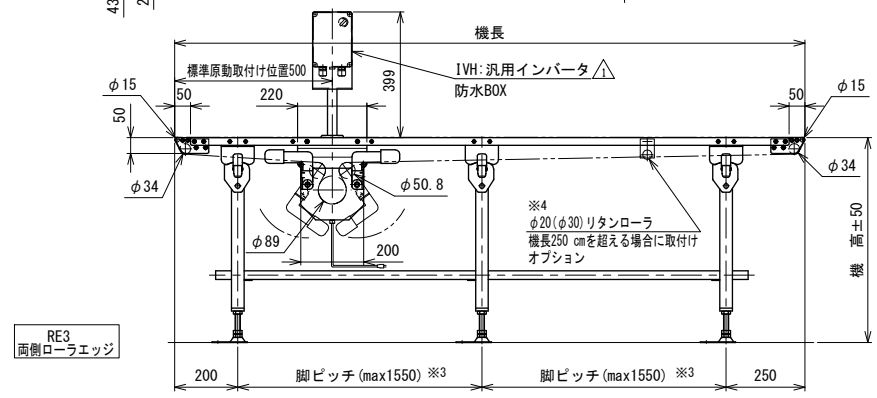
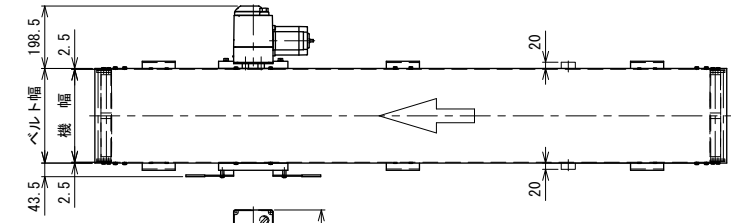
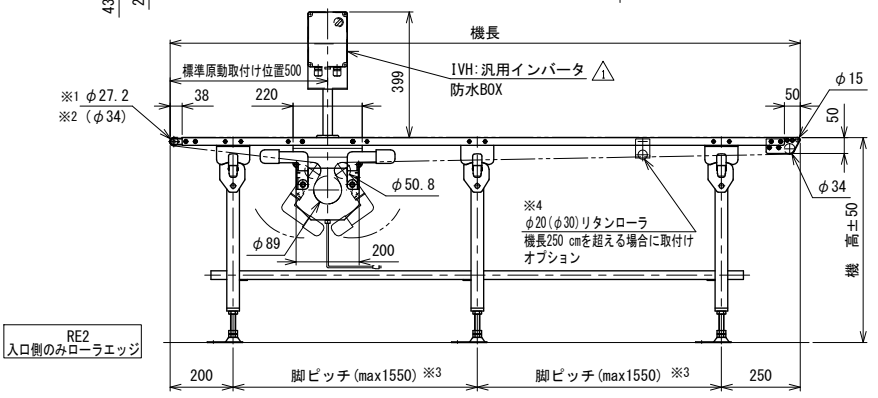
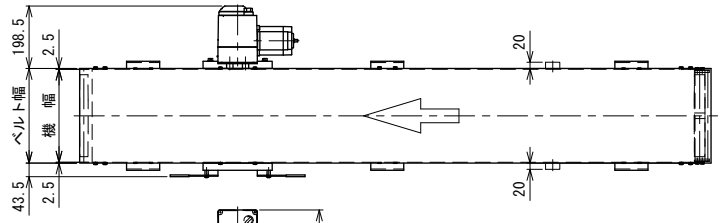
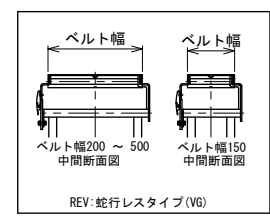
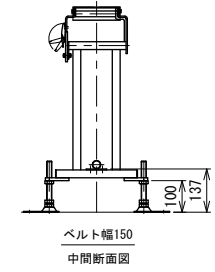
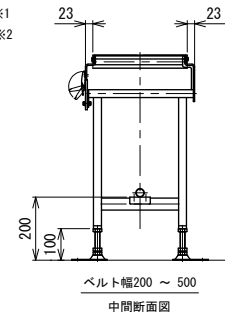
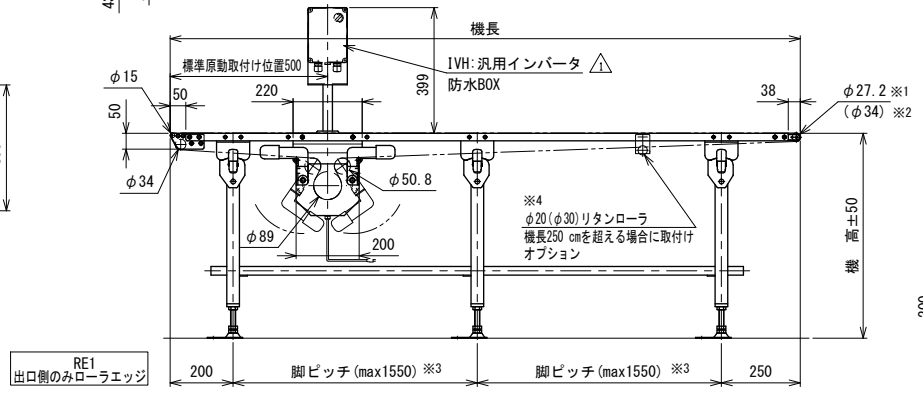
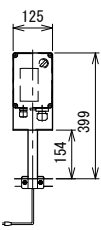


注1 本図は中空軸モータベルト着脱(HST)タイプ、ベルト幅300 mm  
 汎用インバータ変速(モータ出力 90 W)、HA型脚、ステーパイプ付の場合です  
 注2 蛇行レス(VG)タイプの場合、基本外観は変わりませんがテールローラ、ドライブプリー、フレームに  
 ベルト裏サン用のV溝が付きます。  
 注3 脚、ステーパイプ、リターンローラはオプションです

※1 テールローラが機長からmax 4.6 mm (片側) 飛び出します  
 ※2 蛇行レス(VG)タイプでは、ベルト幅が300 mmを超える場合、テールローラはφ34になります  
 ※3 脚ピッチは1550 mm以下としてください  
 ※4 正寸法はベルト幅100 ~ 400 mm、( )寸法はベルト幅450 ~ 500 mmの場合です



△	スピコンインバータ廃止
改訂番号	改訂記事

技術情報サービス
MARUYASU KIKAI CO.,LTD.

年 / 月 / 日	シリーズ名	フードベヤシリーズ	図名	HST-RE,REV ベル幅 500 mm 以下、機長 100 cm以上 300 cm以下	A2
尺度	機種	Fシリーズオプションローラエッジ	図面番号	W_FFBB_RE_030_1	