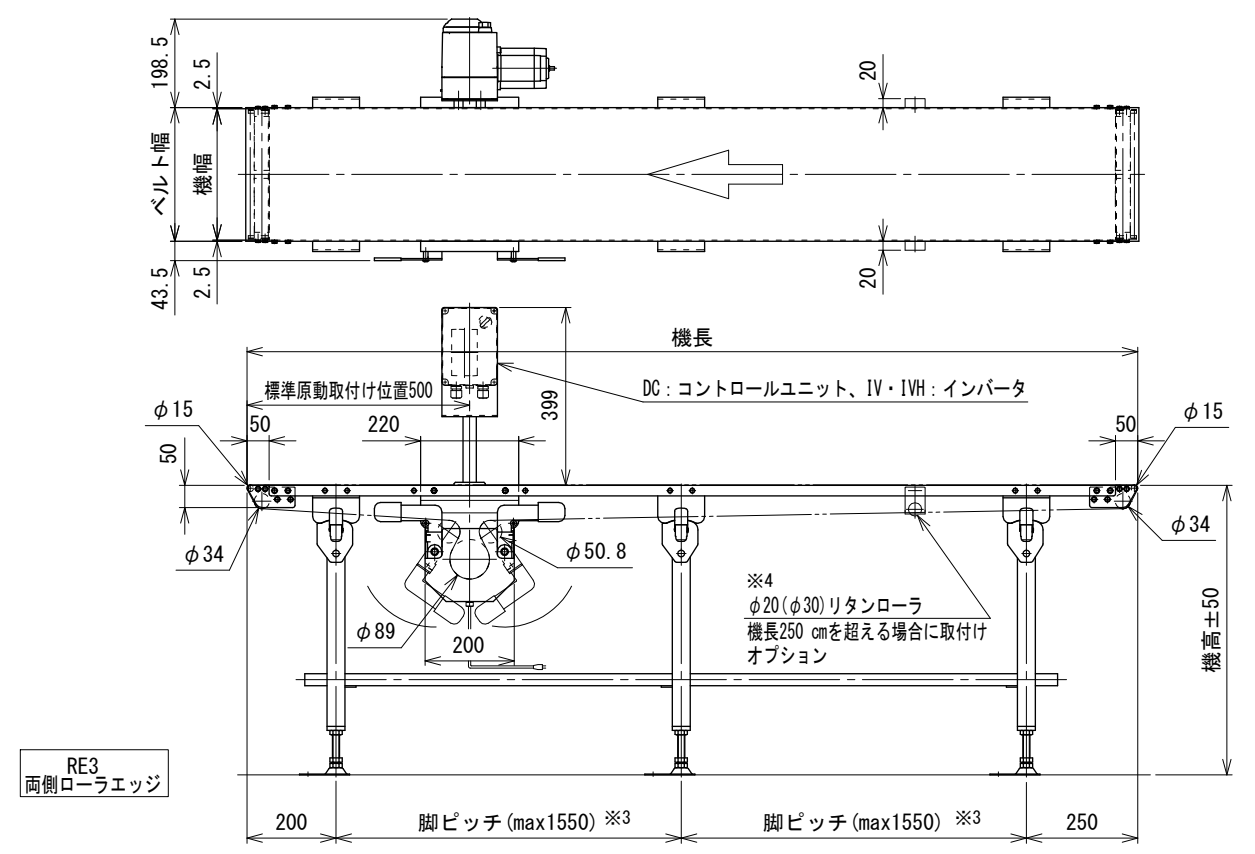
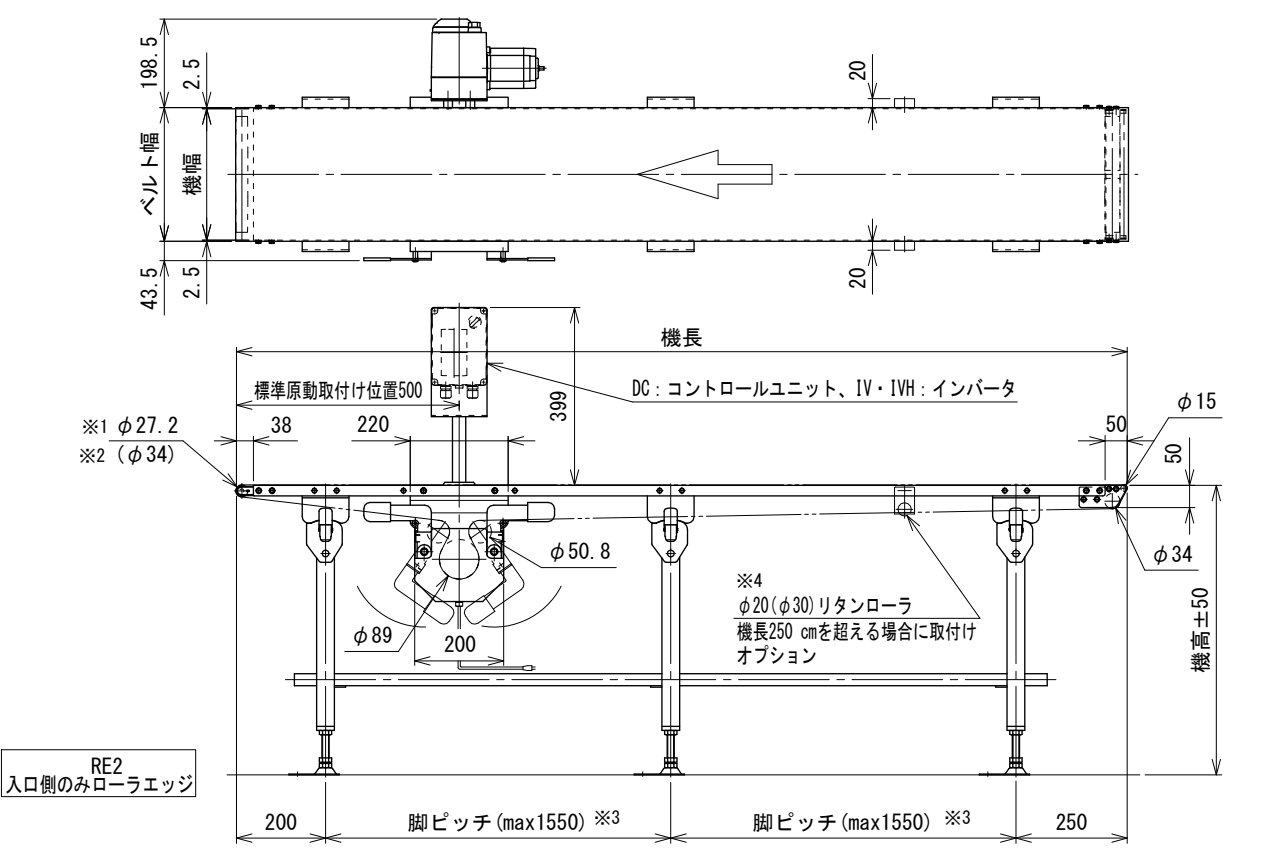
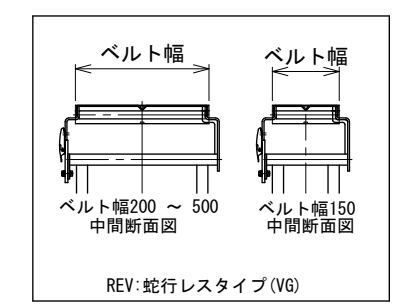
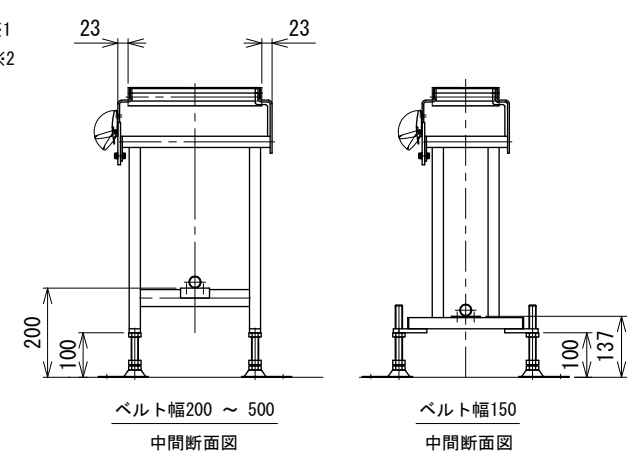
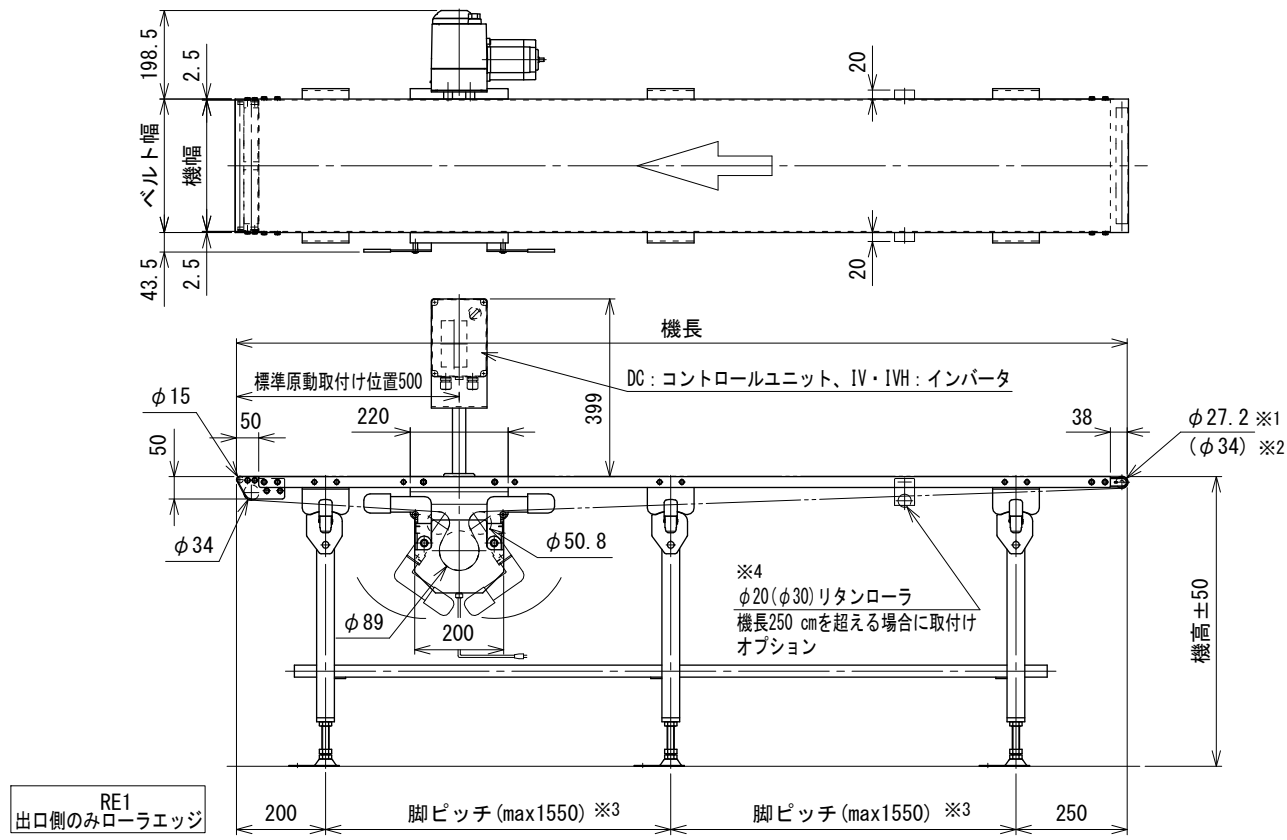


注1 本図は中空軸モータベルト着脱 (HST) タイプ、ベルト幅300 mm  
 スピコンインバータ変速 (モータ出力 90 W)、HA型脚、ステーパイプ付の場合です  
 注2 蛇行レス (VG) タイプの場合、基本外観は変わりませんがテールローラ、ドライブプリー、フレームに  
 ベルト裏サン用のV溝が付きます。  
 注3 脚、ステーパイプ、リターンローラはオプションです

※1 テールローラが機長からmax 4.6 mm (片側) 飛び出します  
 ※2 蛇行レス (VG) タイプでは、ベルト幅が300 mmを超える場合、テールローラはφ34になります  
 ※3 脚ピッチは1550 mm以下としてください  
 ※4 正寸法はベルト幅100 ~ 400 mm、( )寸法はベルト幅450 ~ 500 mmの場合です



|               |          |                          |  |           |       |                  |          |   |    |
|---------------|----------|--------------------------|--|-----------|-------|------------------|----------|---|----|
| △<br>改訂<br>番号 | 改訂<br>記事 | 技術情報サービス                 |  | 年 / 月 / 日 | シリーズ名 | フードベヤシリーズ        | 図名       | HST-RE, REV ベルト幅 500 mm 以下、機長 100 cm 以上 300 cm 以下 | A2 |
|               |          | MARUYASU KIKAI CO., LTD. |  | 尺度        | 機種    | Fシリーズオプションローラエッジ | 図面<br>番号 | W_FFBE_RE_030                                     |    |