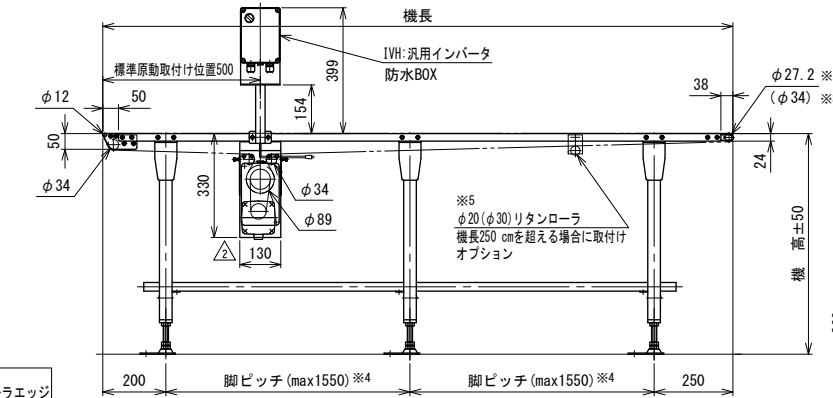


RE1 出口側のみローラエッジ



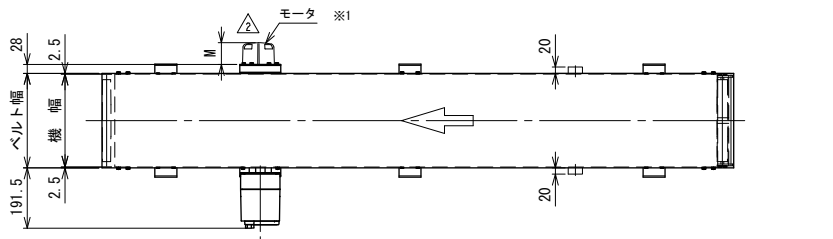
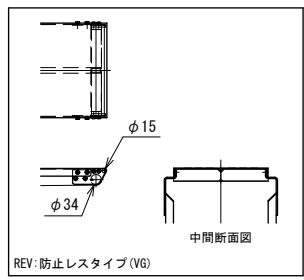
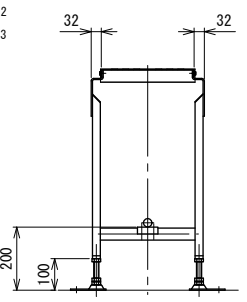
※1 モータ飛び出し寸法表 M(最大値) 単位:mm

モータ出力	90 W	
速度タイプ	1VH	DC
速度番号	10~60	
ベルト幅	100	69.2
	150	19.2

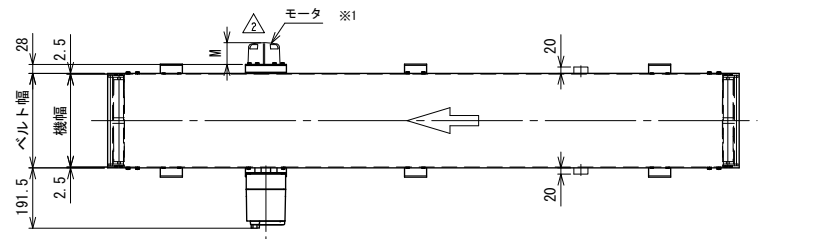
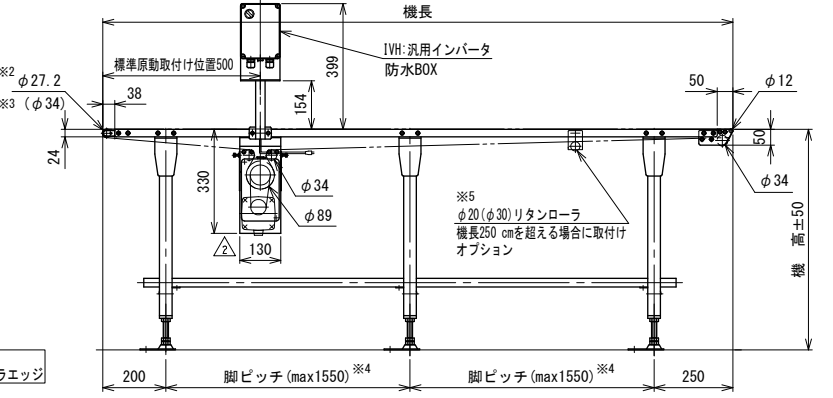
記載のないベルト幅はモータの飛び出しはありません

注1 本図は平行軸モータ下部取付小型原動(UD)タイプ、ベルト幅300mm
汎用インバータ変速(モータ出力 90 W)、HA型脚、ステーパイプ付の場合です
注2 蛇行レス(VG)タイプの場合、基本外観は変わりませんがテールローラ、ドライブプリー、フレームにベルト裏サン用のV溝が付きまます。
注3 脚、ステーパイプ、リターンローラはオプションです

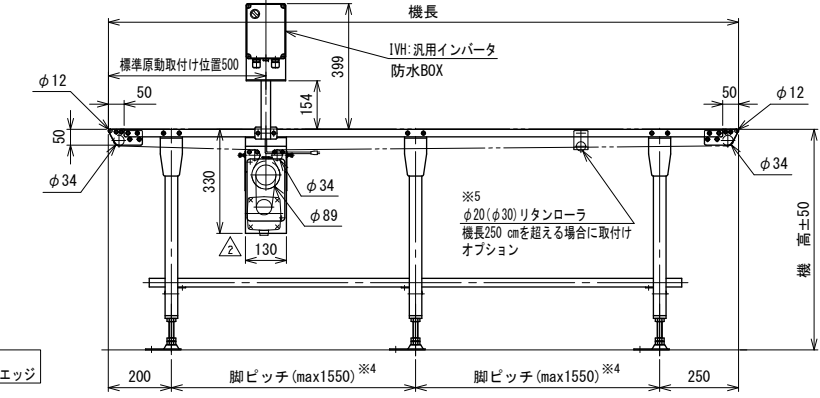
※1 ベルト幅 150 mm以下の場合、原動側板からモータが飛び出します
※2 テールローラが機長からmax 4.6 mm (片側) 飛び出します
※3 蛇行レス(VG)タイプでは、ベルト幅が300 mmを超える場合、テールローラはφ34となります
※4 脚ピッチは1550 mm以下としてください
※5 寸法はベルト幅 100 ~ 400 mm、()寸法はベルト幅 450 ~ 500 mmの場合です



RE2 入口側のみローラエッジ



RE3 両側ローラエッジ



△	モータ変更, 飛び出し寸法変更
改訂番号	改訂記事

技術情報サービス
MARUYASU KIKAI CO., LTD.

年 / 月 / 日	シリーズ名	フードベヤシリーズ	図名	UD-REV, REV ベルト幅 500 mm 以下、機長 100 cm以上 300 cm以下
尺度	機種	Fシリーズオプションローラエッジ	図面番号	W_FFBR_RE_020.2