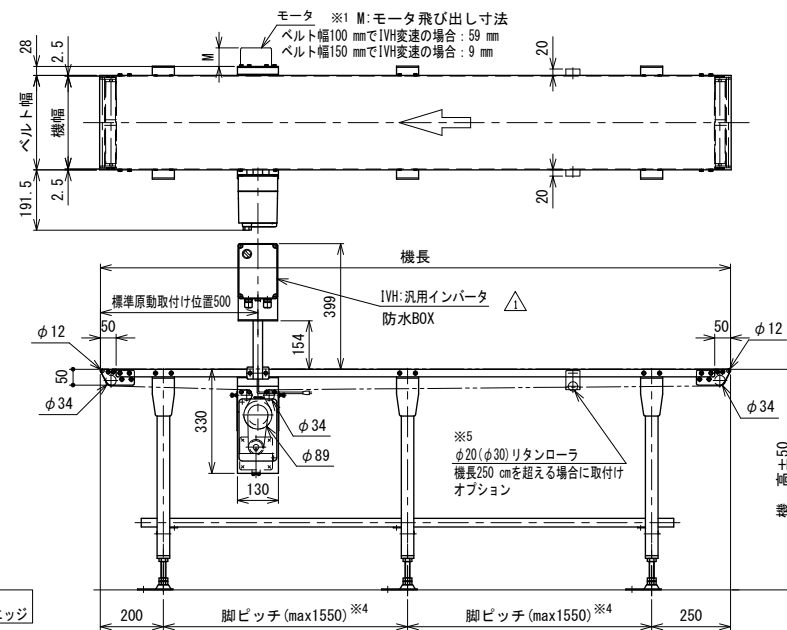
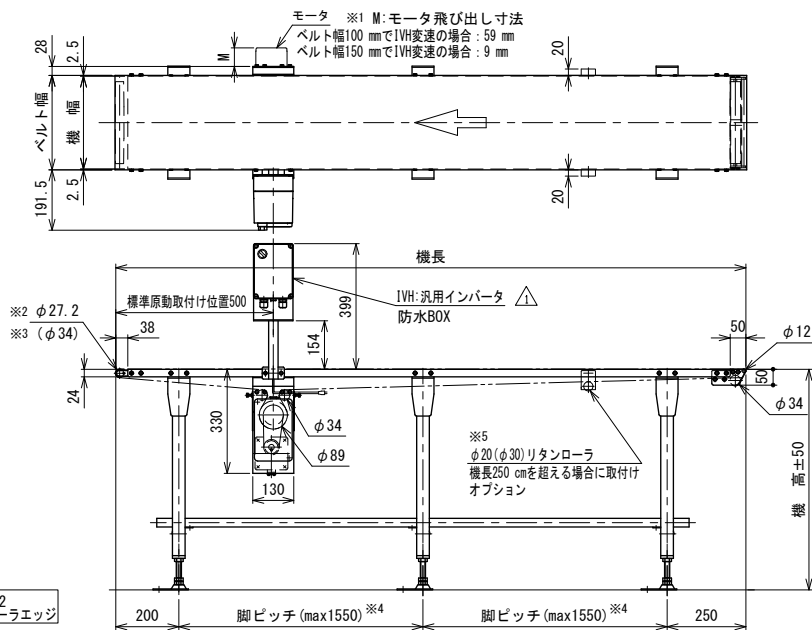
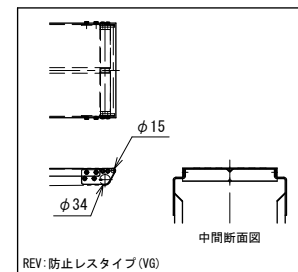
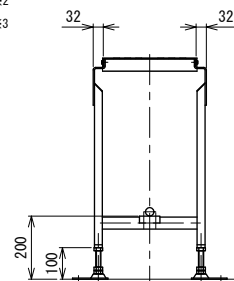


注1 本図は平行軸モータ下部取付小型原動(UD)タイプ、ベルト幅300mm
汎用インバータ変速(モータ出力90W)、HA型脚、ステーパイプ付の場合です
注2 蛇行レス(VG)タイプの場合、基本外観は変わりませんがテールローラ、ドライブプリー、フレームに
ベルト裏サン用のV溝が付きます。
注3 脚、ステーパイプ、リターンローラはオプションです

※1 ベルト幅150mm以下の場合、原動側板からモータが飛び出します
※2 テールローラが機長からmax 4.6mm(片側)飛び出します
※3 蛇行レス(VG)タイプでは、ベルト幅が300mmを超える場合、テールローラはφ34となります
※4 脚ピッチは1550mm以下としてください
※5 寸法はベルト幅100~400mm、()寸法はベルト幅450~500mmの場合です



△	スピコンインバータ廃止
改訂 番号	改訂記事

技術情報サービス
MARUYASU KIKAI CO.,LTD.

年 / 月 / 日	シリーズ名	フードベヤシリーズ	図名	UD-RE,REV ベルト幅 500 mm 以下、機長 100 cm以上 300 cm以下
尺度	機種	Fシリーズオプションローラエッジ	図面 番号	W_FFB_RE_020_1