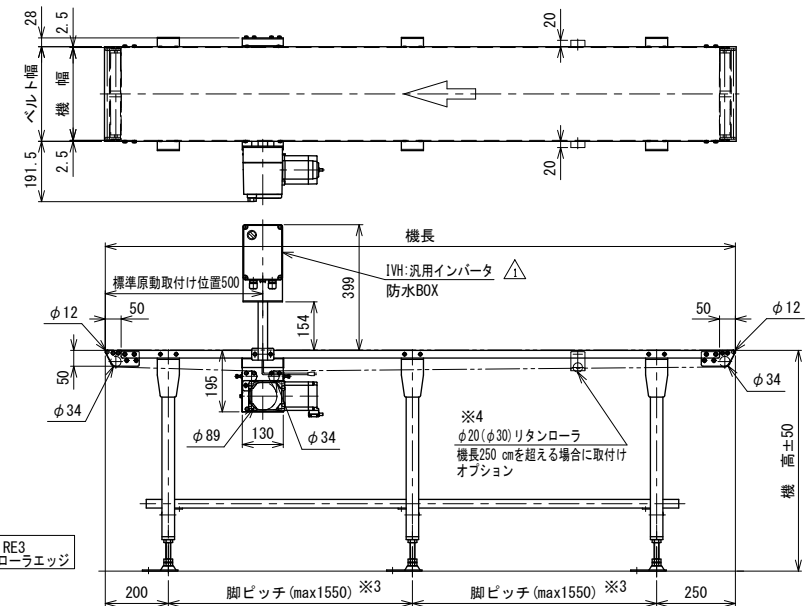
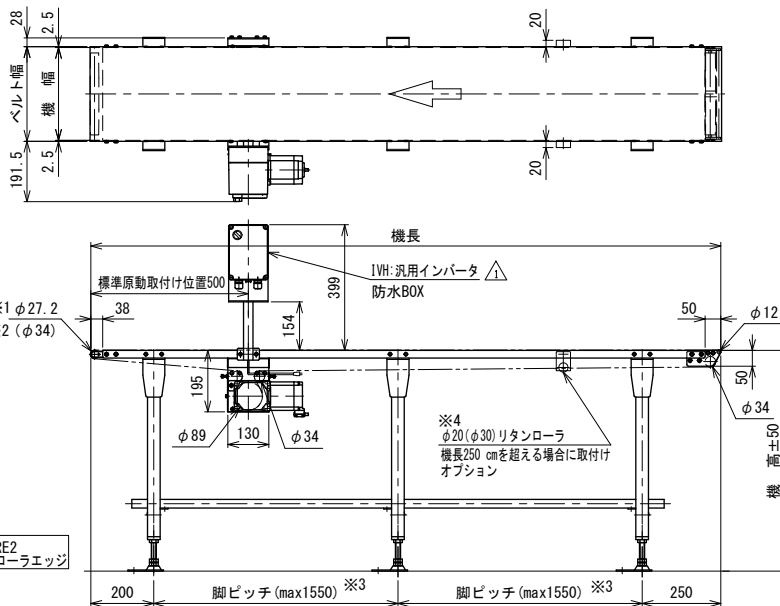
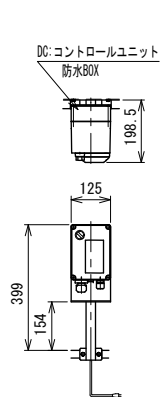
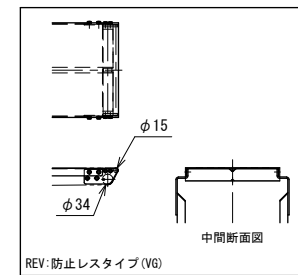
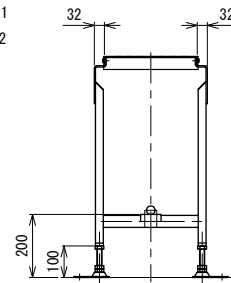
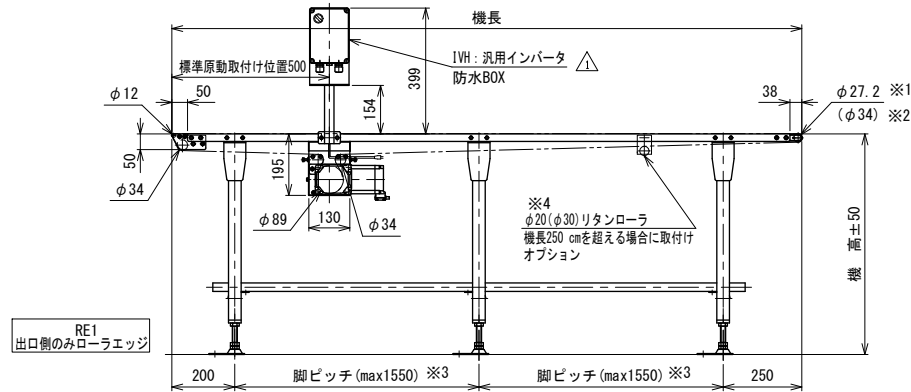


注1 本図は中空軸モータ小型原動 (HS) タイプ、ベルト幅300 mm
汎用インバータ変速 (モータ出力 90 W)、HA型脚、ステーパイプ付の場合です
注2 蛇行レス (VG) タイプの場合、基本外観は変わりませんがテールローラ、ドライブプーリー、フレームに
ベルト裏サン用のV溝が付きます。
注3 脚、ステーパイプ、リターンローラはオプションです

※1 テールローラが機長からmax 4.6 mm (片側) 飛び出します
※2 蛇行レス (VG) タイプでは、ベルト幅が300 mmを超える場合、テールローラはφ34になります
※3 脚ピッチは1550 mm以下としてください
※4 正寸法はベルト幅100 ~ 400 mm、()寸法はベルト幅450 ~ 500 mmの場合です



△	スピコンインバータ廃止
改訂番号	改訂記事

技術情報サービス	
MARUYASU KIKAI CO., LTD.	

年 / 月 / 日	シリーズ名	フードベヤシリーズ	図名	HS-RE, REV ベルト幅 500 mm 以下、機長 100 cm以上 300 cm以下	A2
尺度	機種	Fシリーズオプションローラエッジ	図面番号	W_FFBR_RE_010_1	