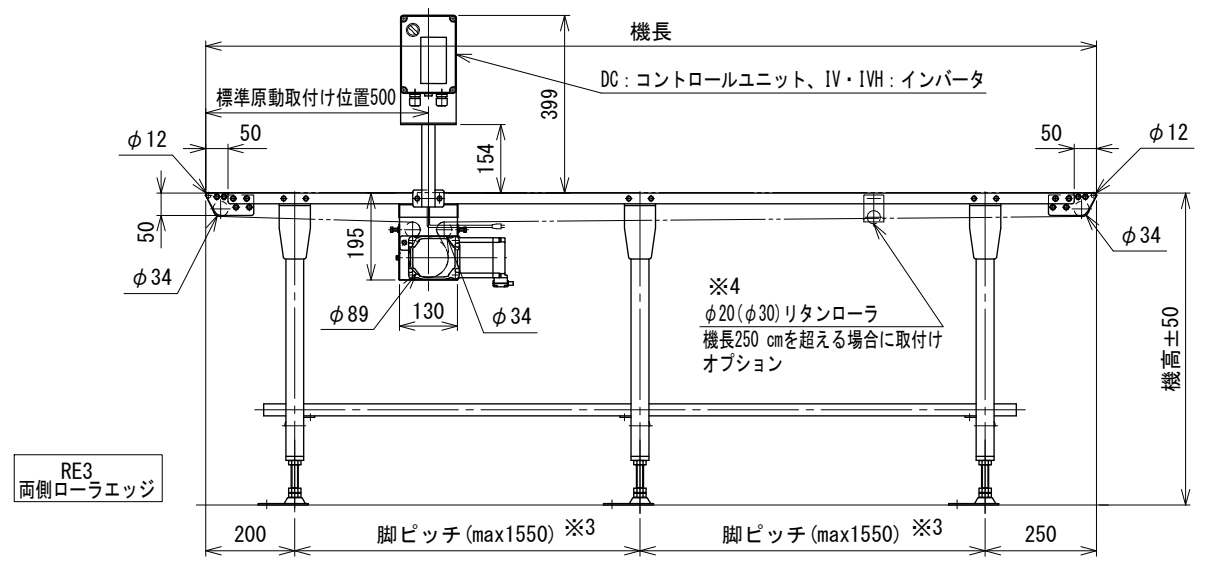
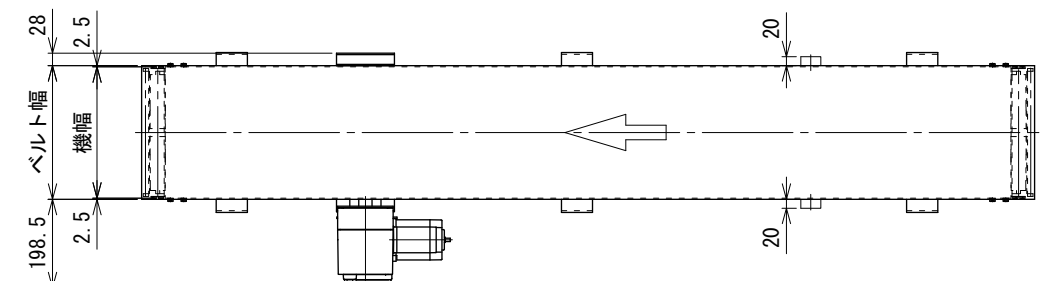
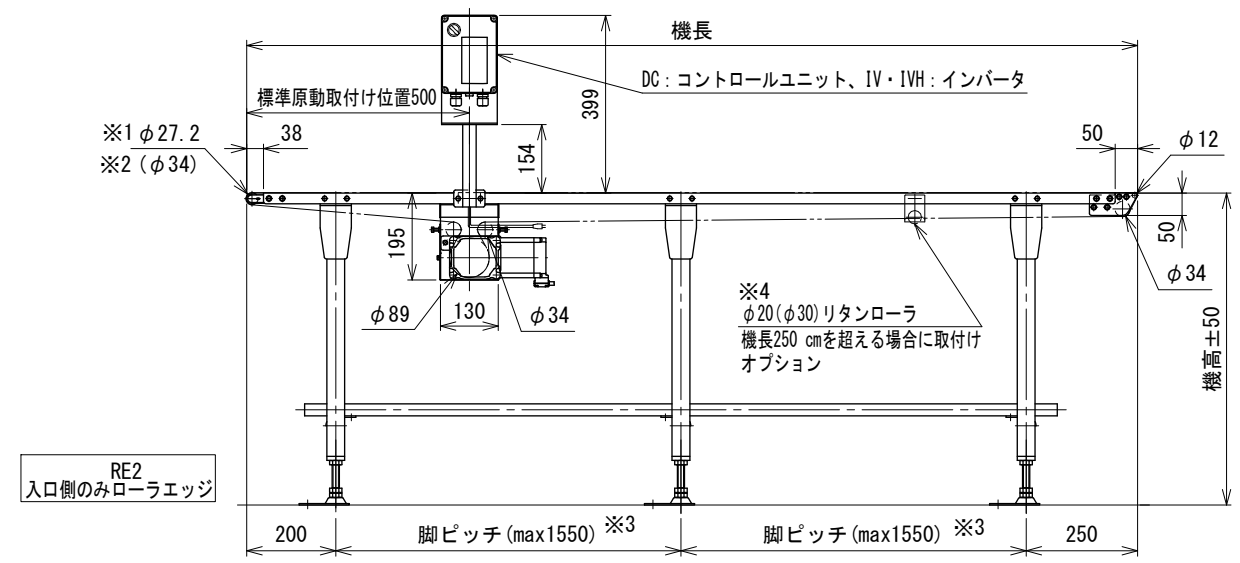
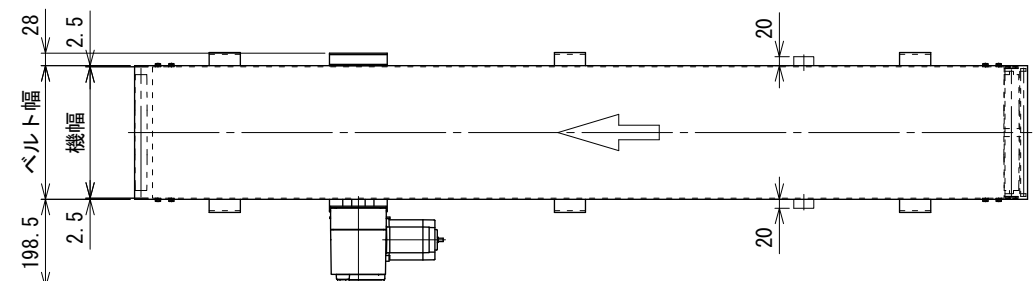


注1 本図は中空軸モータ小型原動(HS)タイプ、ベルト幅300 mm
スピコンインバータ変速(モータ出力 90 W)、HA型脚、ステーパイプ付の場合です
注2 蛇行レス(VG)タイプの場合、基本外観は変わりませんがテールローラ、ドライブプーリ、フレームに
ベルト裏サン用のV溝が付きます。
注3 脚、ステーパイプ、リターンローラはオプションです

※1 テールローラが機長からmax 4.6 mm (片側) 飛び出します
※2 蛇行レス(VG)タイプでは、ベルト幅が300 mmを超える場合、テールローラはφ34になります
※3 脚ピッチは1550 mm以下としてください
※4 正寸法はベルト幅100 ~ 400 mm、()寸法はベルト幅450 ~ 500 mmの場合です



改訂 番号	改訂 記事	技術情報サービス		年 / 月 / 日	シリーズ名	フードベヤシリーズ	図名	HS-REV. ベルト幅 500 mm 以下、機長 100 cm 以上 300 cm 以下	A2
		MARUYASU KIKAI CO., LTD.		尺度	機種	Fシリーズオプションローラエッジ	図面 番号	W_FF01_RE_010	