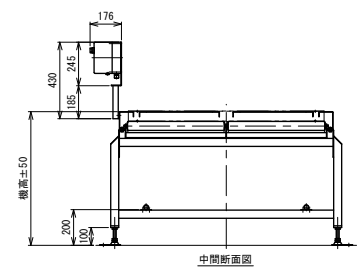
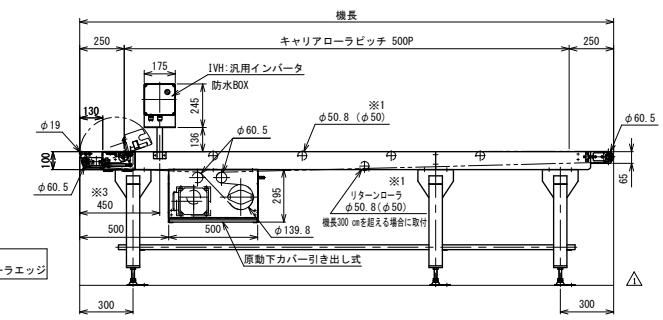
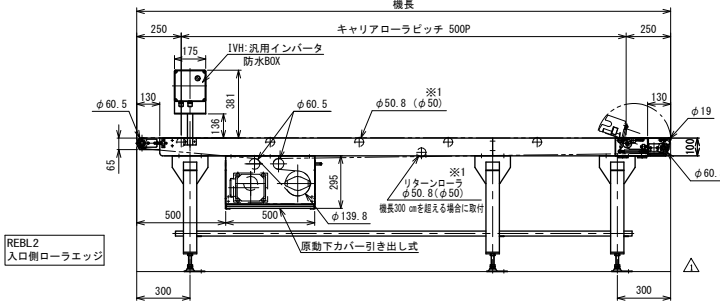
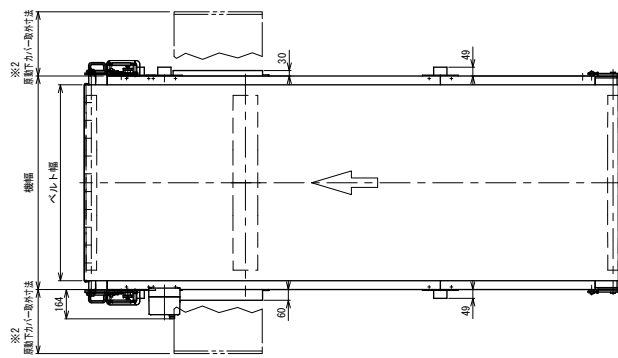
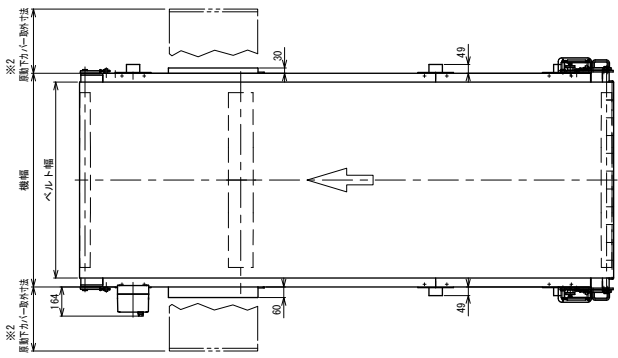


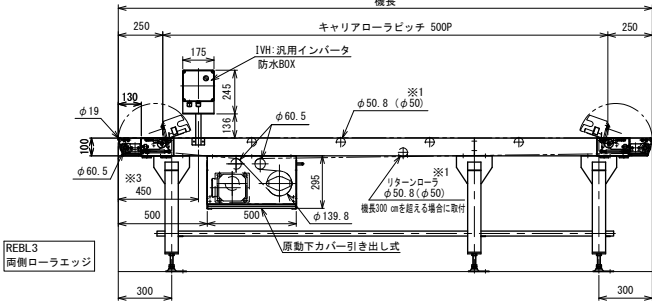
REBL 1 出口側ローラエッジ



中間断面図



REBL 2 入口側ローラエッジ



REBL 3 両側ローラエッジ

- ※1 コマーシャルベアリング及びJISベアリングタイプの場合はφ50.8、樹脂ローラタイプの場合はφ50となります
- ※2 原動下カバーは分割式となり両側に取り出します
- ※3 出口側にベルト緩め装置が取付く場合、防水BOXの取付位置が変わります

- 注1 本図はベルト幅1100 mm、機長300 cm、機高750 mm、操作面外側、モータ出力 0.4 kW FHA脚付、ベルト緩め装置の場合です
- 注2 脚はオプションです
- 注3 機長1500未満の場合、フレームおよび脚は都度設計となります
- 注4 フレーム分割寸法、リターンローラ取付寸法、原動下カバー取付寸法は標準図面を参照してください

△ 誤記修正	改訂記事
--------	------

技術情報サービス MARUYASU KIKAI CO.,LTD.	年 / 月 / 日	シリーズ名	フードベヤシリーズ	図名	材料仕図 駆動ベルト幅 1100 mm ~ 1400 mm、機長 1500 mm 以上 1500 mm 以下 A.1
	尺 1/15	機種	Fシリーズローラエッジ	図面番号	W_FBW_RE_020_1