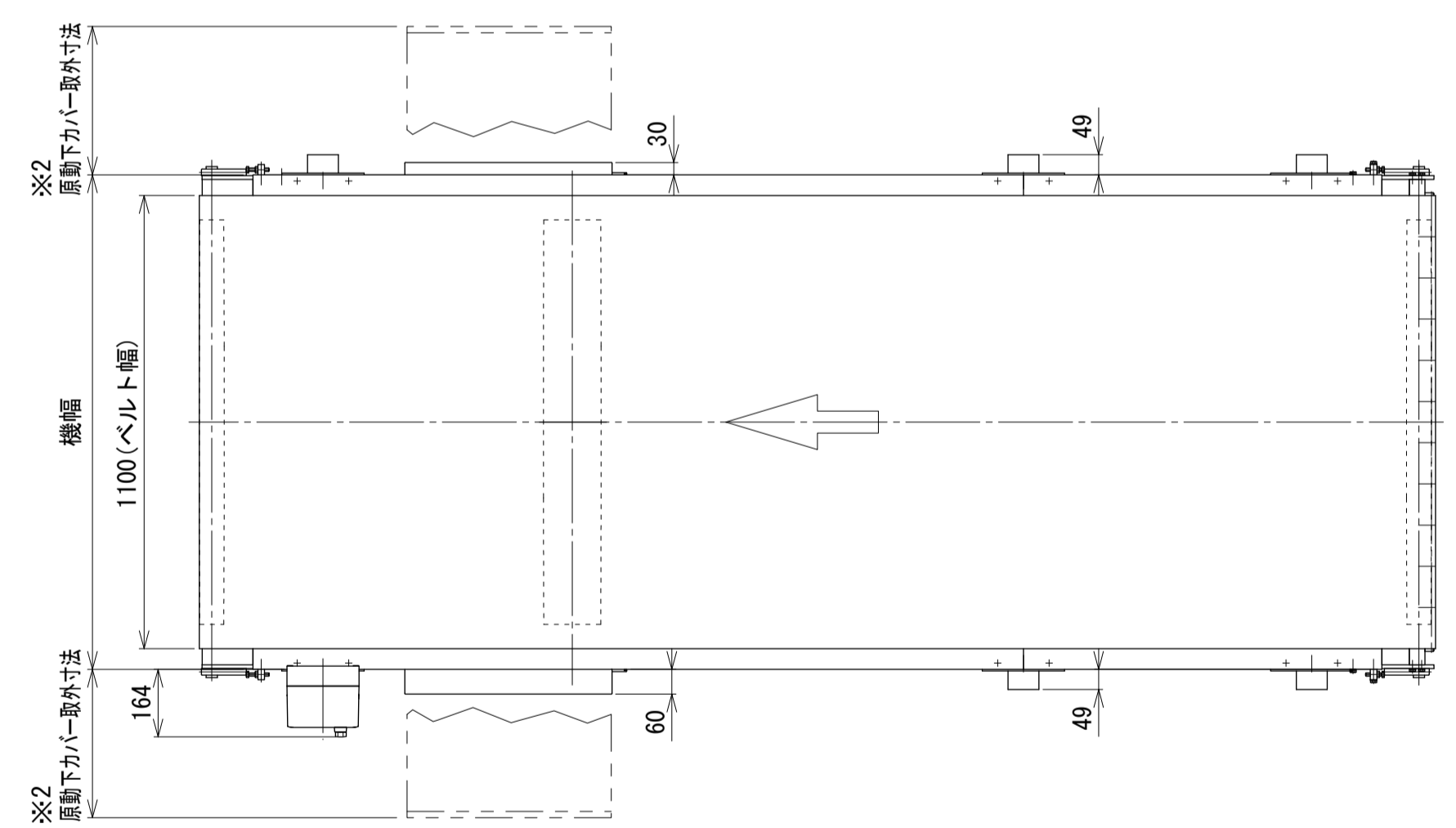
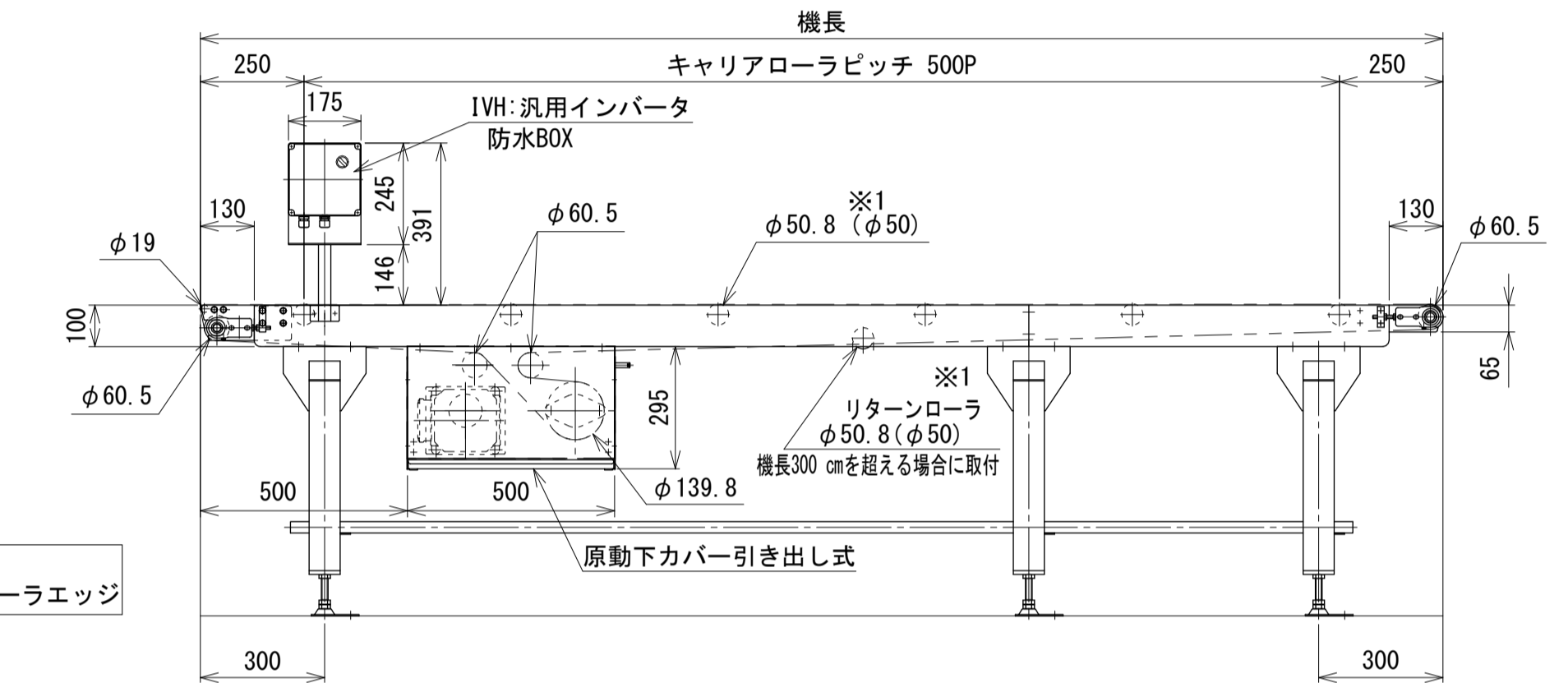
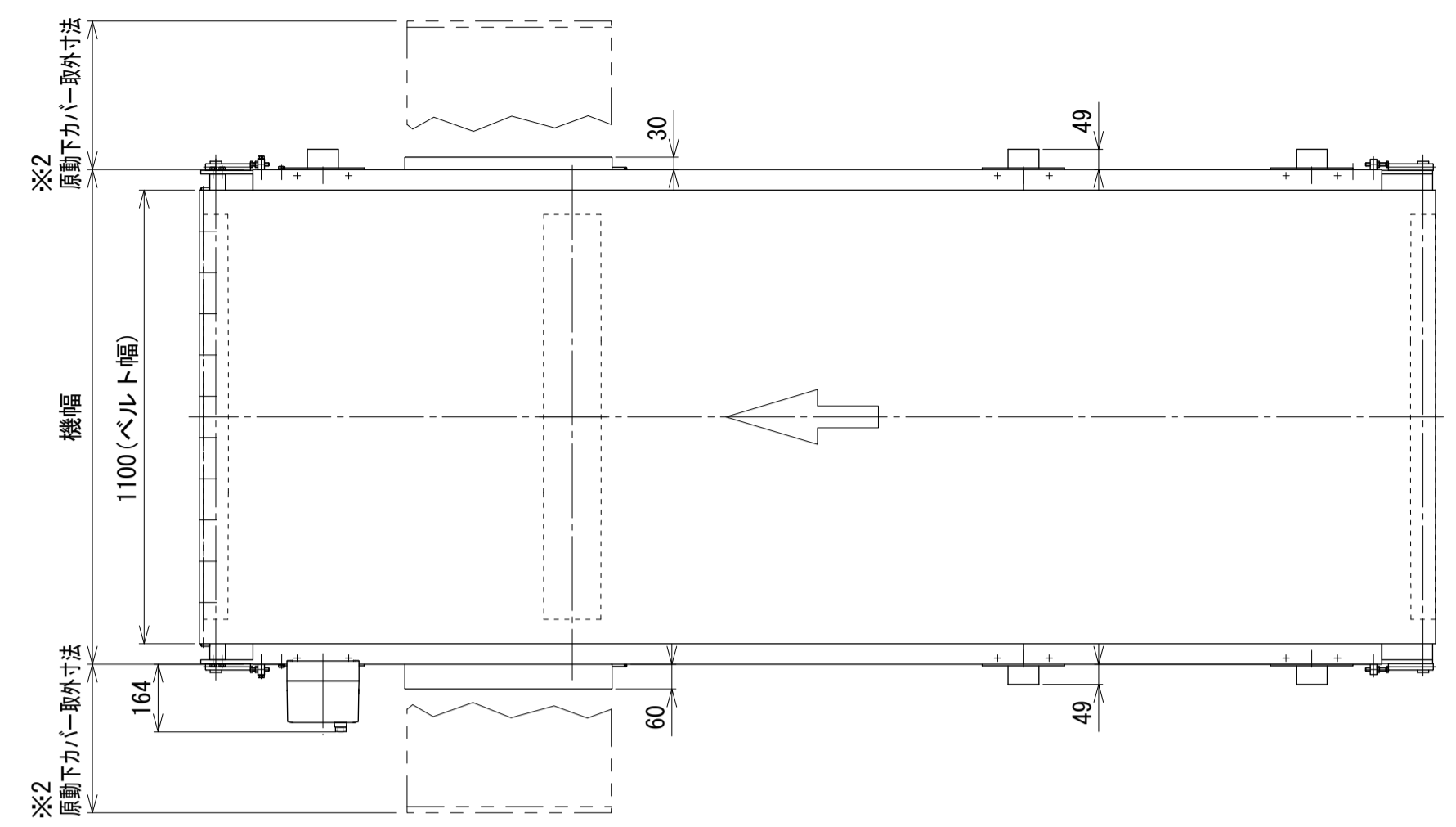
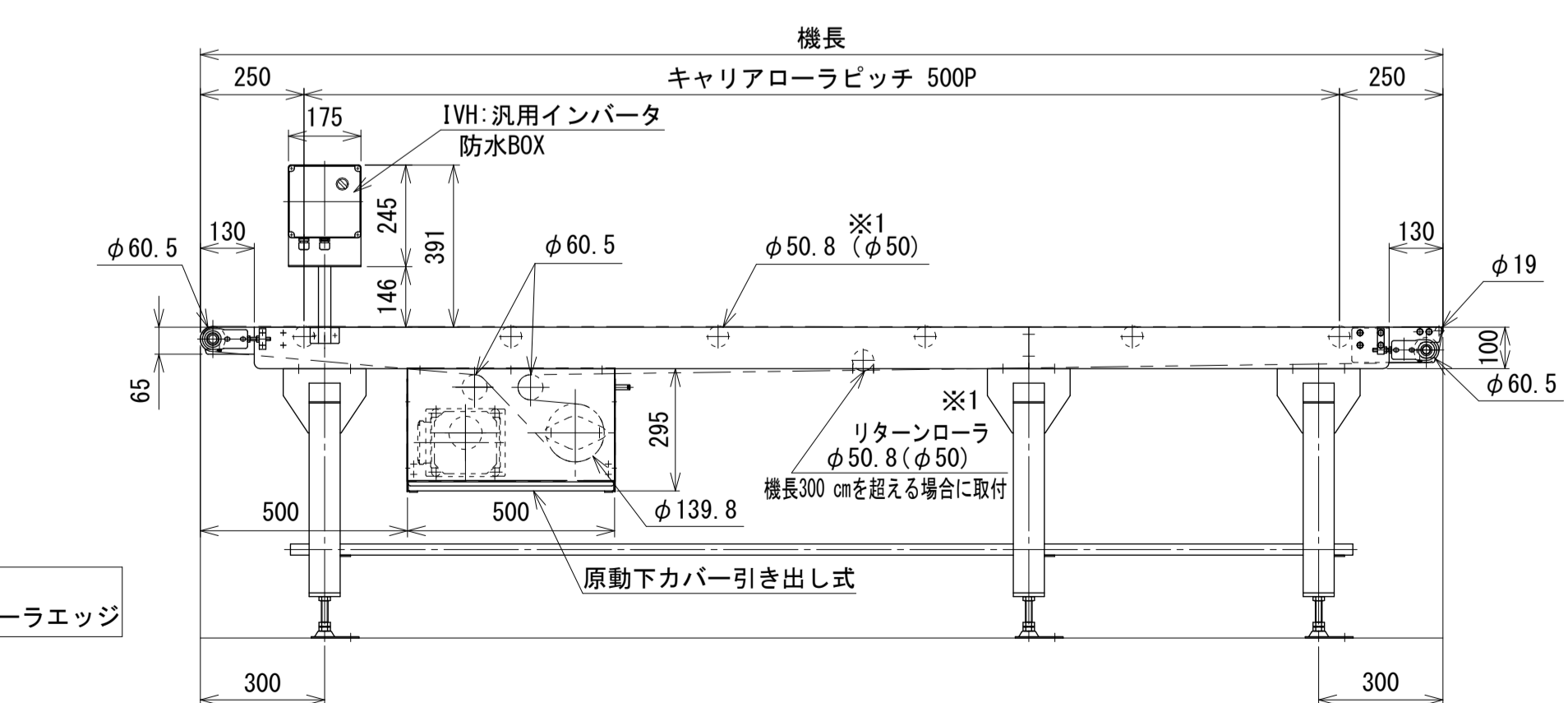


K: 定速用防水BOX
IVH: 汎用インバータ
(0.2 kWの場合)

RE1
出口側ローラエッジ

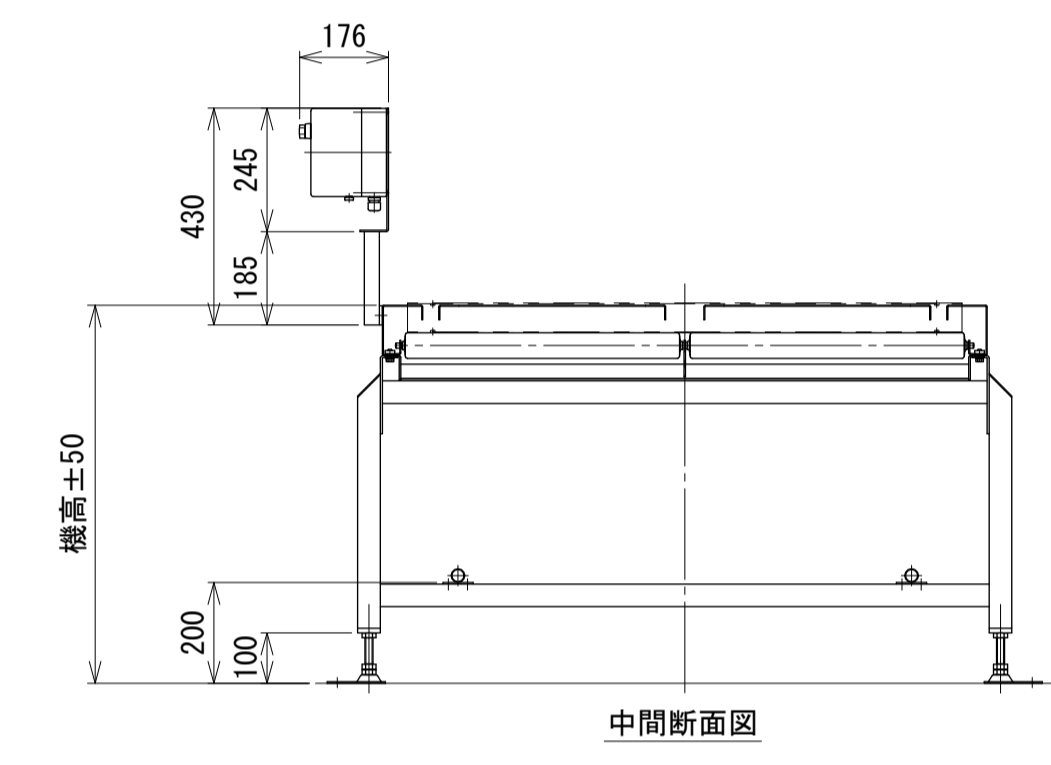


RE2
入口側ローラエッジ

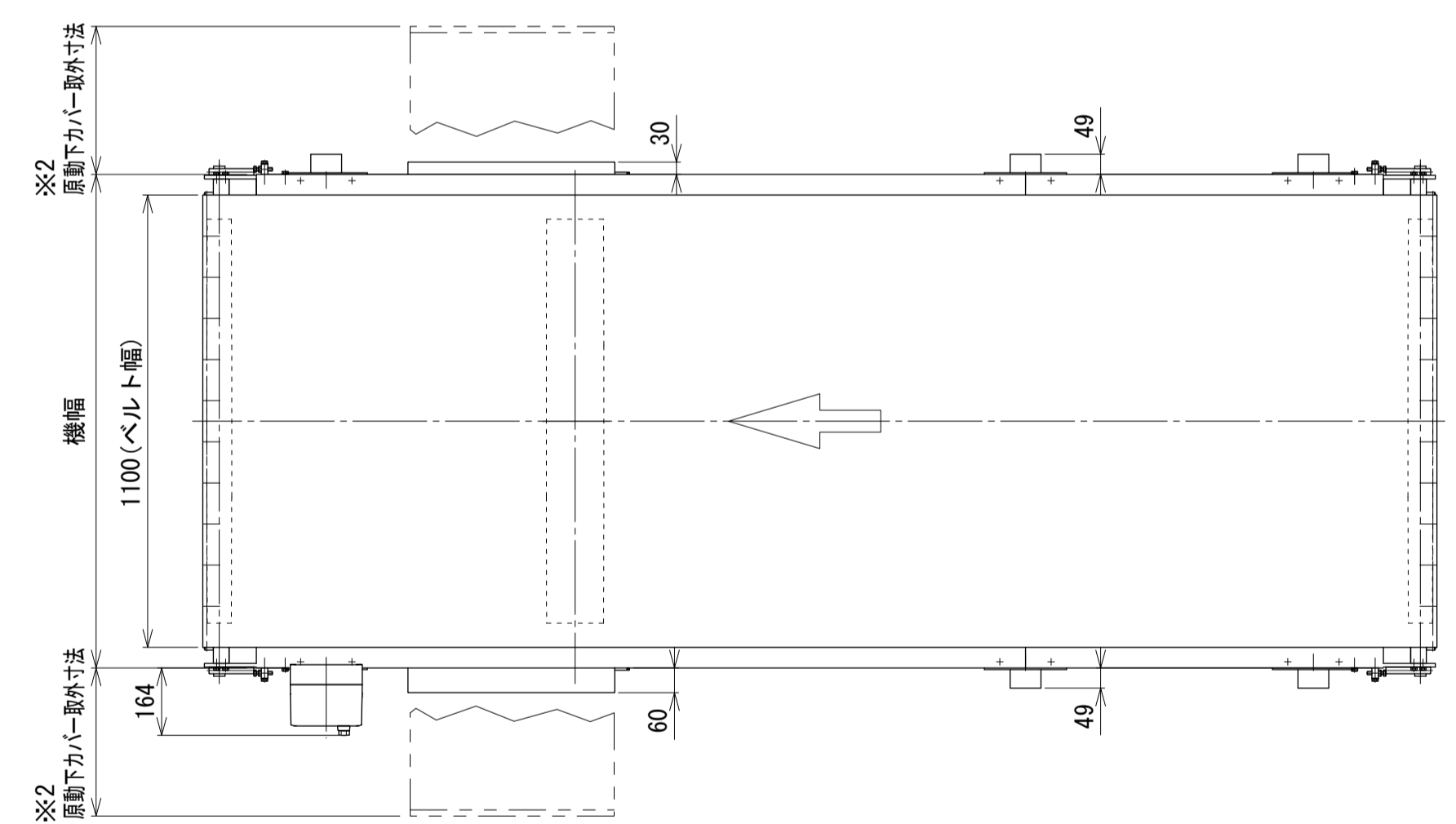


- ※1 コマーシャルベアリング及びJISベアリングタイプの場合はφ50.8、樹脂ローラタイプの場合はφ50となります
- ※2 原動下カバーは分割式となり両側に取り出します
- ※3 出口側にベルト緩め装置が取付く場合、防水BOXの取付位置が変わります

- 注1 本図はベルト幅1100 mm、機長300 cm、機高750 mm、操作面外側、モータ出力 0.4 kW FHA脚付の場合です
- 注2 脚はオプションです
- 注3 機長1500未満の場合、フレームおよび脚は都度設計となります
- 注4 フレーム分割寸法、リターンローラ取付寸法、原動下カバー取外寸法は標準図面を参照してください



中間断面図



RE1
両側ローラエッジ

