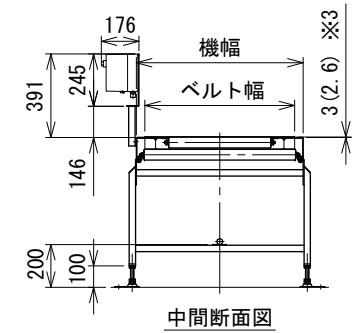
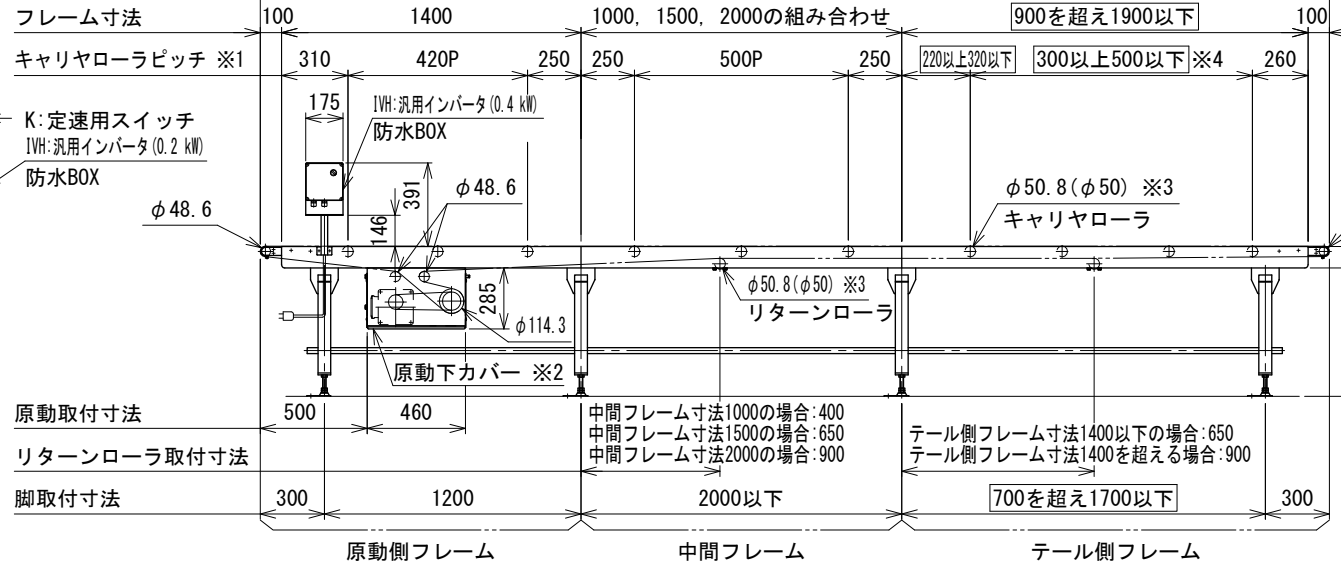


ベルト幅	700	800	900	1000
機幅	780	880	980	1080
原動下カバー取寸法※2	465	515	565	615



機長

機長3500を超え15000以下



- 注1 □寸法部のみ変更可能、その他の寸法は固定です。機長方向の変更は□寸法の範囲内で行ってください
- 注2 原動側フレームは固定です
- 注3 中間フレームは1000, 1500, 2000の組み合わせとし、原動側より長いフレームから配置してください。  
余りはテール側フレームで調整してください  
(例) 機長900 cmの場合：原動側フレーム(1400) + 中間フレーム(2000) × 3 + テール側フレーム(1400)
- 注4 各配置寸法は、優先順位の高い物から決めてください。  
干渉がある場合は、原則として優先順位の低い方を移動距離の短い側へ干渉物から中心を100 mmずらしてください
- 注5 脚は原則としてフレームジョイント部に設けてください
- 注6 本図はベルト幅700 mm、操作面外側、モータ0.4 kW、HA脚付の場合です
- 注7 脚、ステーパイプ、キャリヤローラはオプションです

- ※1 キャリヤローラ付の場合です
- ※2 原動下カバーは引き出し式です。2分割で駆動側、反駆動側に引き出し外します
- ※3 正寸法はコマーシャルベアリングおよびJISベアリングタイプの場合、  
( ) 寸法は樹脂ローラタイプの場合です
- ※4 300~500の40刻みの値にしてください
- ※5 □寸法はベルト緩め装置(オプション)付の場合です

優先順位

1. フレーム分割寸法
2. 脚取付寸法
3. リターンローラ取付寸法

△	改訂	技術情報サービス	年 月 日		シリーズ名	フードベヤシリーズ	図名	本体組立図 ベルト幅700~1000 mm、機長350 cmを超え1500 cm以下
			改訂記事	MARUYASU KIKAI CO., LTD.				