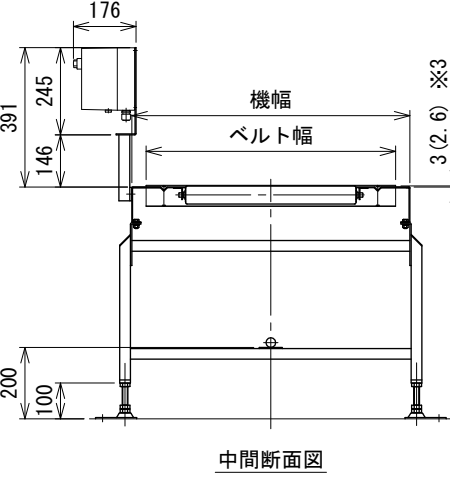
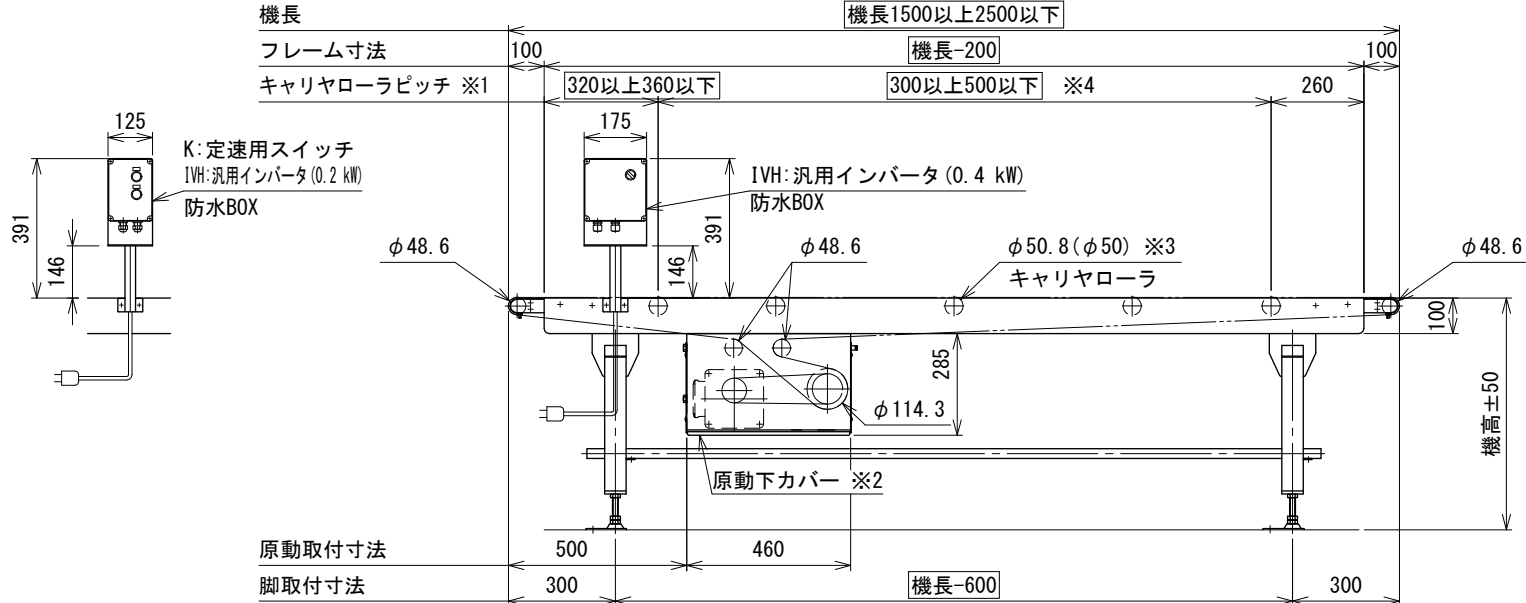


ベルト幅	700	800	900	1000
機幅	780	880	980	1080
原動下カバー取付寸法※2	465	515	565	615



注1 □寸法部のみ変更可能、その他の寸法は固定です。機長方向の変更は □寸法の範囲内で行ってください  
 注2 本図はベルト幅700 mm、操作面外側、モータ0.4 kW、HA脚付の場合です  
 注3 脚、ステーパイプ、キャリヤローラはオプションです  
 注4 機長100 cm~150 cm未満の場合、フレームおよび脚は都度設計となります

※1 キャリヤローラ付の場合です  
 ※2 原動下カバーは引き出し式です。2分割で駆動側、反駆動側に引き出し外します  
 ※3 正寸法はコマーシャルベアリングおよびJISベアリングタイプの場合、( )寸法は樹脂ローラタイプの場合です  
 ※4 300~500の40刻みの値にしてください  
 ※5 □寸法はベルト緩め装置(オプション)付の場合です

△	改訂	技術情報サービス	年 月 日		シリーズ名	フードベヤシリーズ	図名	本体組立図 ベルト幅700~1000 mm、機長250 cm以下
			MARUYASU KIKAI CO.,LTD.	尺 度				