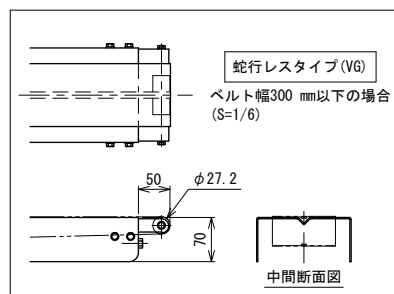
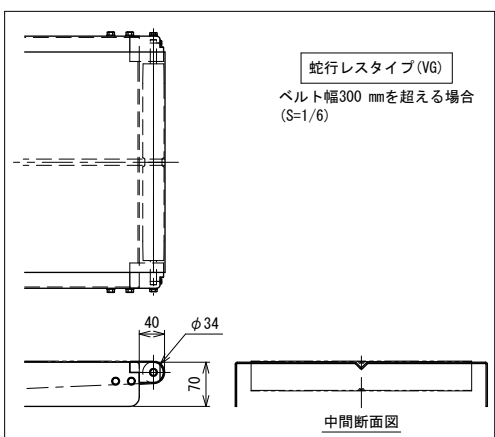
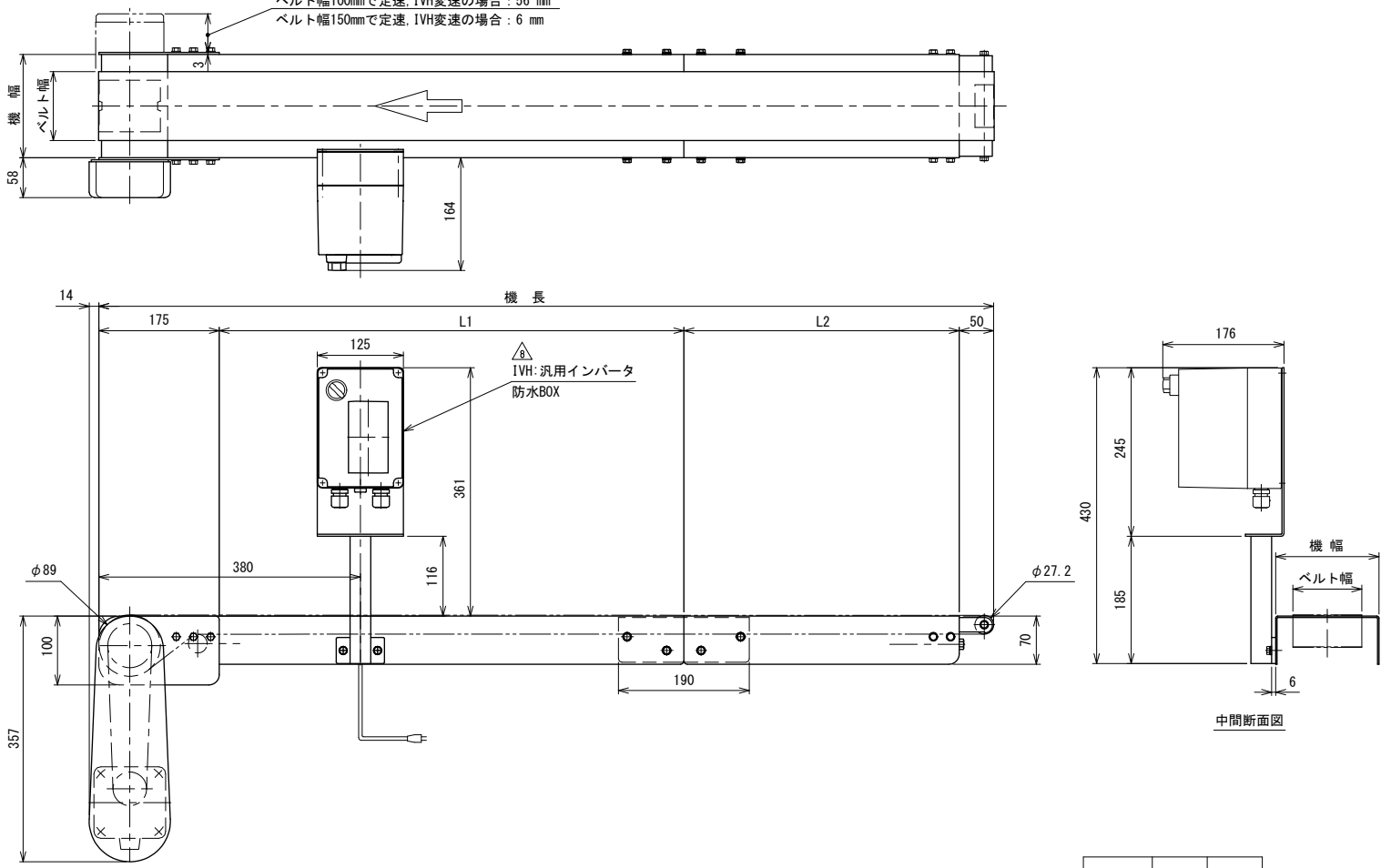
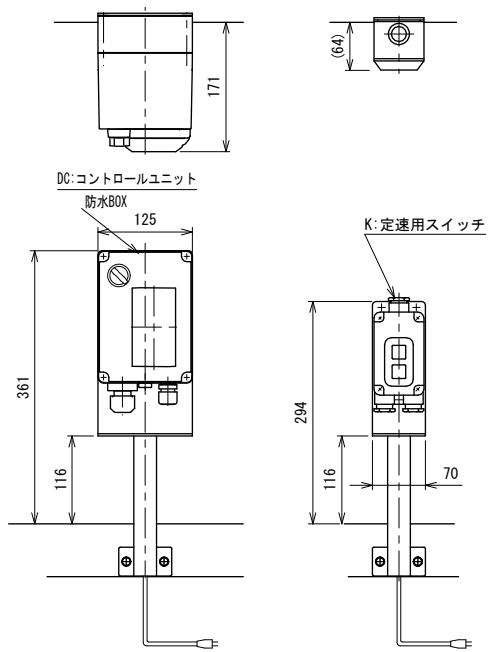


モータ飛び出し寸法
 ベルト幅100mmで定速、IVH変速の場合：56 mm
 ベルト幅150mmで定速、IVH変速の場合：6 mm



機長 mm	L1	L2
3500	1575	1700
4000	1825	1950
4500	2075	2200
5000	2325	2450
5500	2575	2700
6000	2825	2950

注1 本図はベルト幅100 mmの場合です
 注2 蛇行レスタイプ (VG) の場合、基本外観は変わりませんがテールローラ、ドライブプリー、トラフにベルト裏サン用のV溝が付きます
 ベルト幅300 mmを超える場合、テールローラはφ34 mmとなります

△8 スピコンインバータ廃止
 改訂番号 改訂記事

技術情報サービス MARUYASU KIKAI CO.,LTD.	年 / 月 / 日	シリーズ名	フードベヤシリーズ	図名	本体組立図 (W)ベルト幅 500 mm以下、機長 300 cmを超え 600 cmまで	A2
	尺度 1/5	機種	FB2H	図面番号	W_FB2HUD_S_020_8	