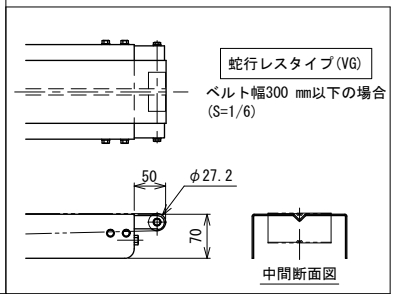
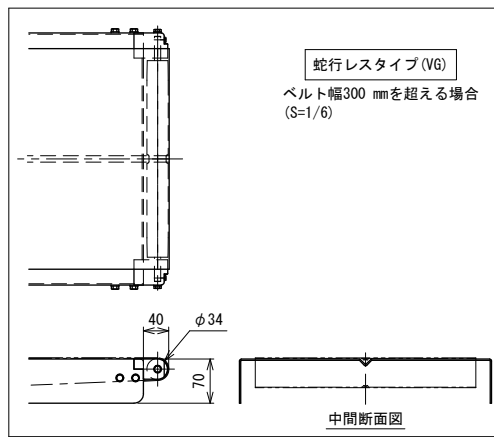
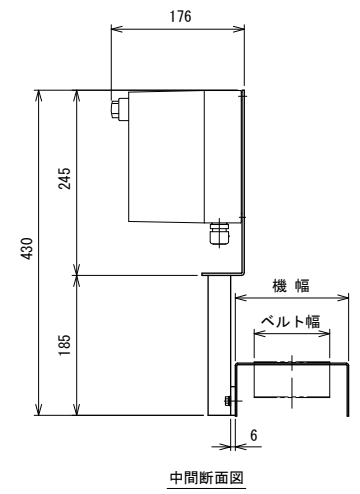
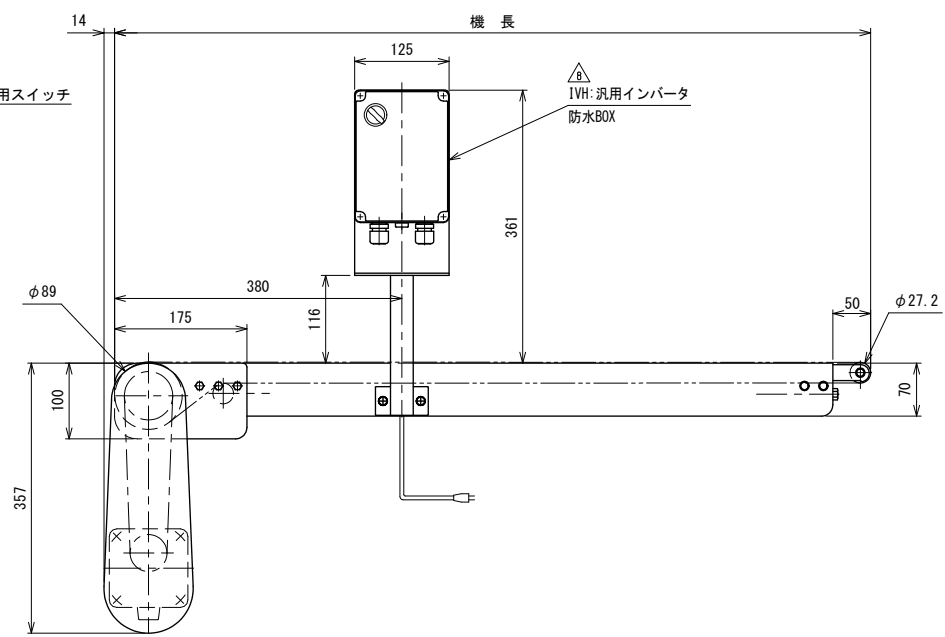
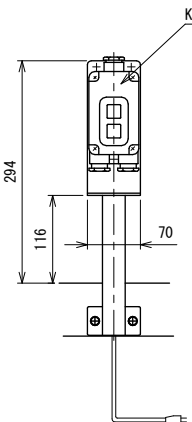
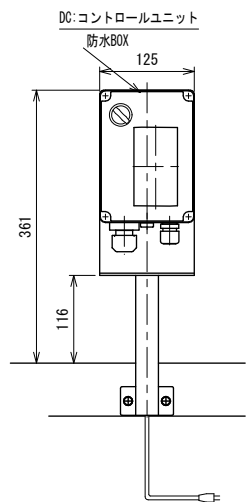
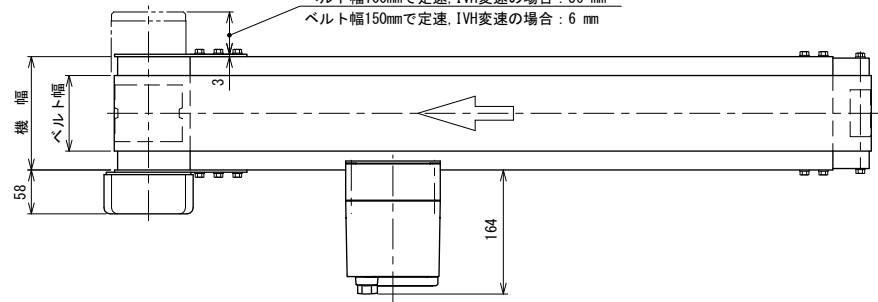
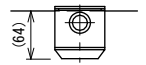
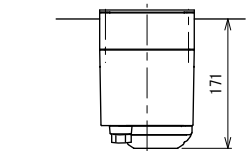


モータ飛び出し寸法
 ベルト幅100mmで定速、IVH変速の場合：56 mm
 ベルト幅150mmで定速、IVH変速の場合：6 mm



注1 本図はベルト幅100 mm、機長100 cmの場合です
 注2 蛇行レスタイプ (VG) の場合、基本外観は変わりませんがテールローラ、ドライブプリー、トラフにベルト裏サン用のV溝が付きませす
 ベルト幅300 mmを超える場合、テールローラはφ34 mmとなります

改訂 番号	△ スピコンインバータ廃止
	改訂記事

技術情報サービス
MARUYASU KIKAI CO.,LTD.

年 / 月 / 日	シリーズ名	フードベヤシリーズ	図名	本体組立図 ①ベルト幅 500 mm以下、機長 100 cm以上 300 cm以下	A2
尺度 1/5	機種	FB2H	図面 番号		W_FB2HUD_S_010_8