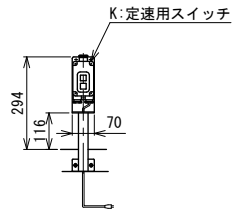


注1 本図は0D原動タイプ、ベルト幅300 mm、機長200 cm、機高650 mmの場合です

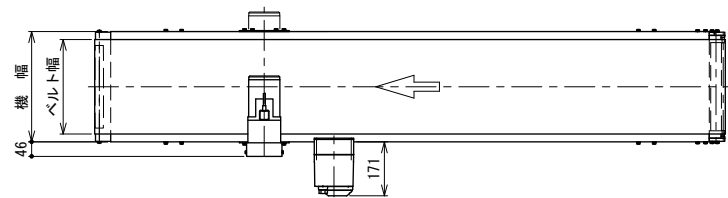
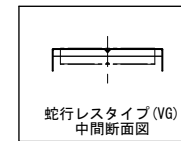
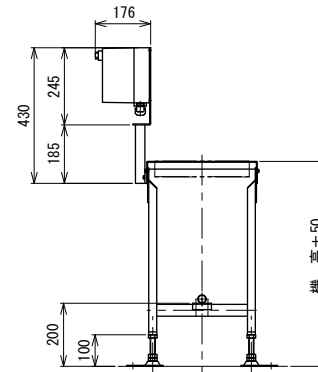
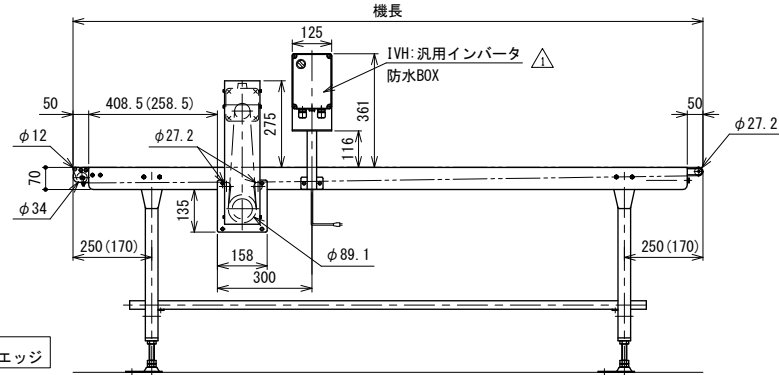
注2 蛇行レスタイプ(VG)の場合、基本外観は変わりませんがテールローラ、ドライブプーリ、フレームにベルト裏サン用のV溝が付きます  
 ベルト幅300 mmを超える場合、標準テールローラはφ34 mmとなります  
 詳細は標準UDタイプを参照してください

注3 ( )寸法は機長100 cmの場合です

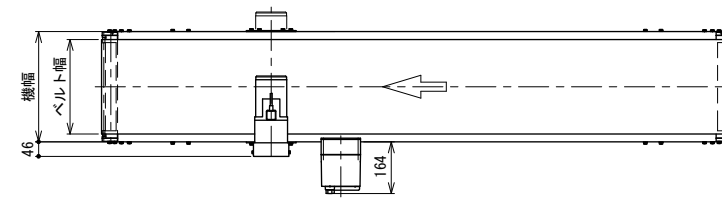
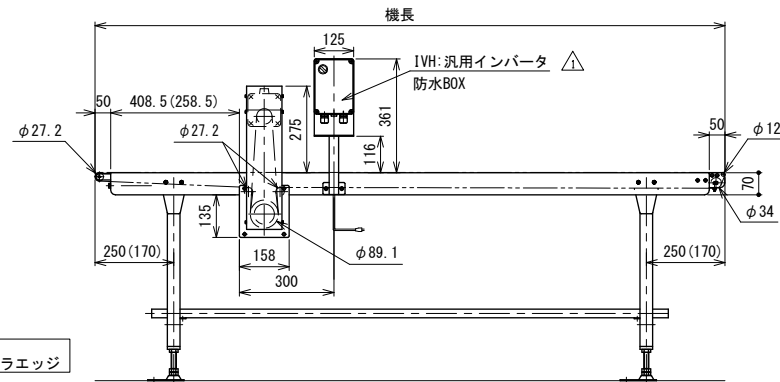
注4 脚、ステーパイプはオプションです



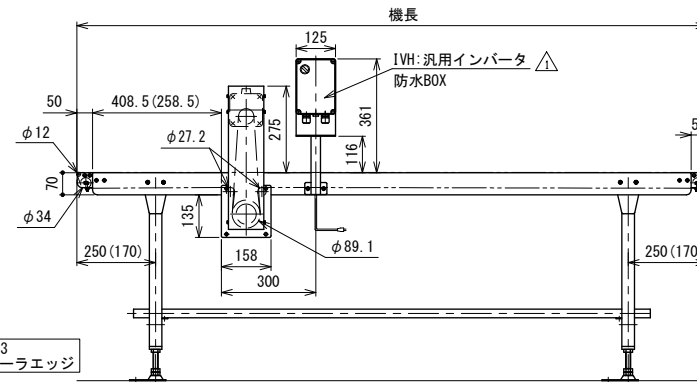
RE1  
出口側のみローラエッジ



RE2  
入口側のみローラエッジ



RE3  
両側ローラエッジ



△	スピコンインバータ廃止
改訂番号	改訂記事

技術情報サービス	
MARUYASU KIKAI CO., LTD.	

年 / 月 / 日	シリーズ名	フードベヤシリーズ	図名	本体組立図 0D ベルト幅100 mm~500 mm 機長300 cm以下	A2
尺度	機種	Fシリーズオプション ローラエッジ	図面番号	W_FB2C_RE_030_1	