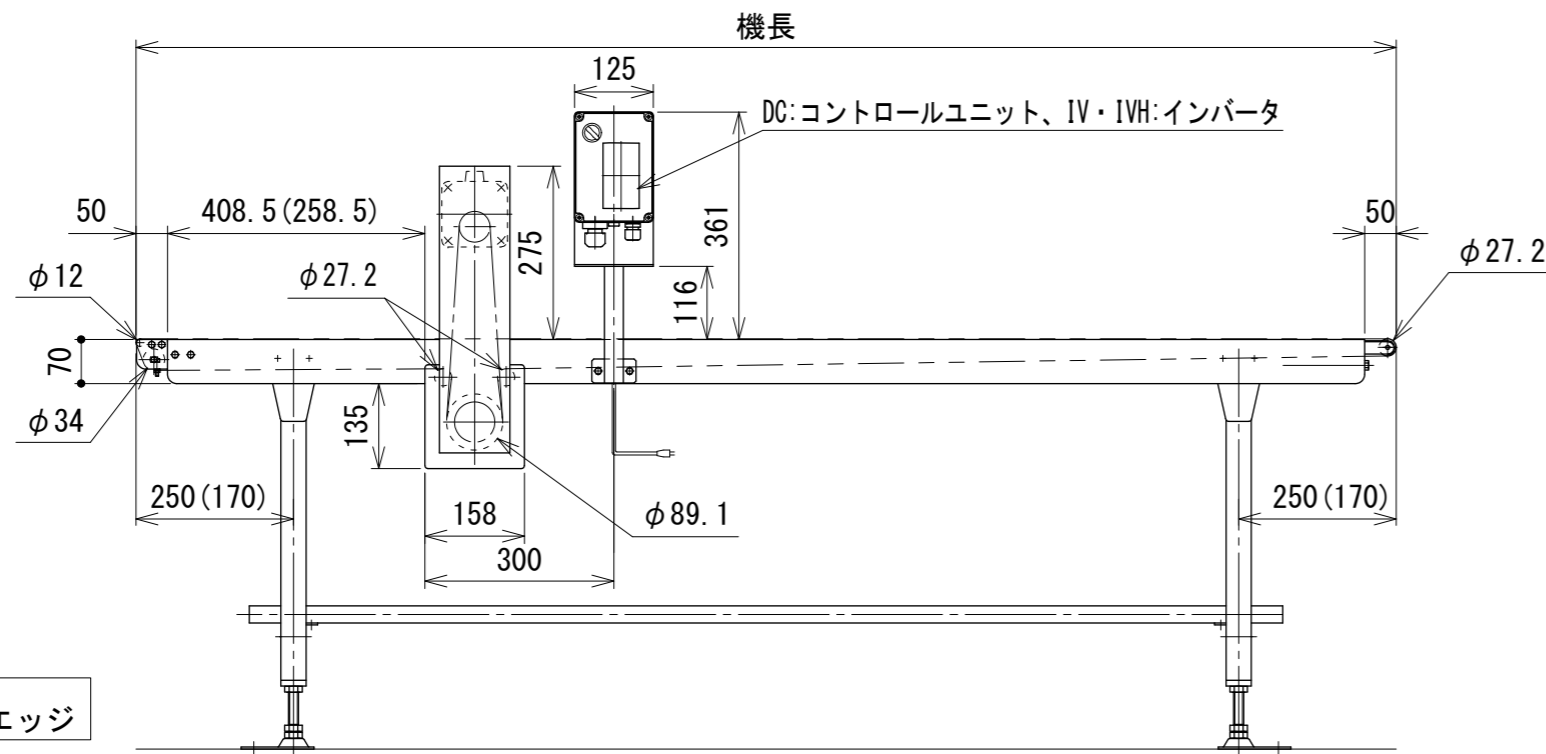
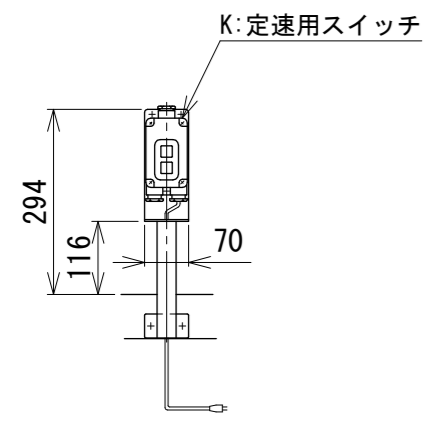
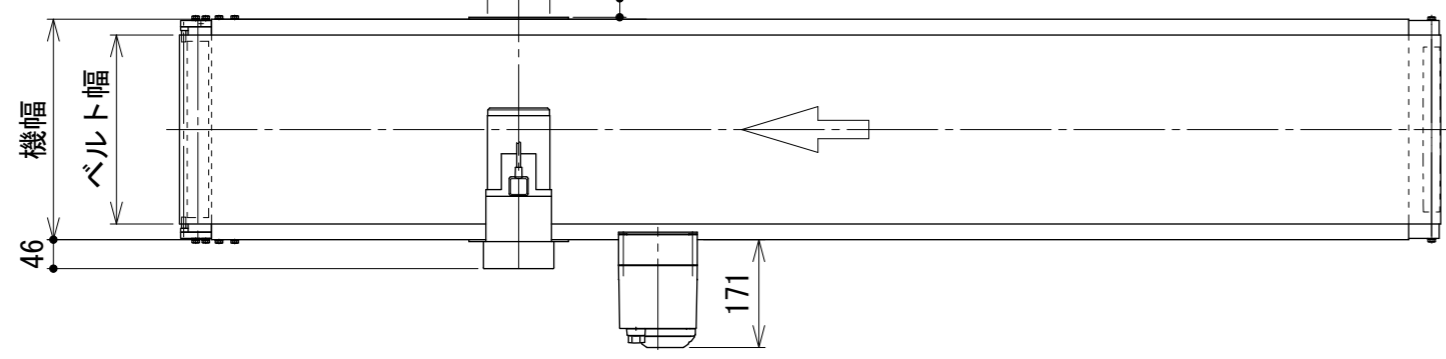
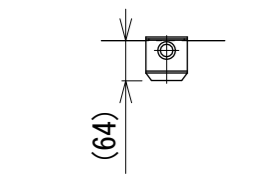
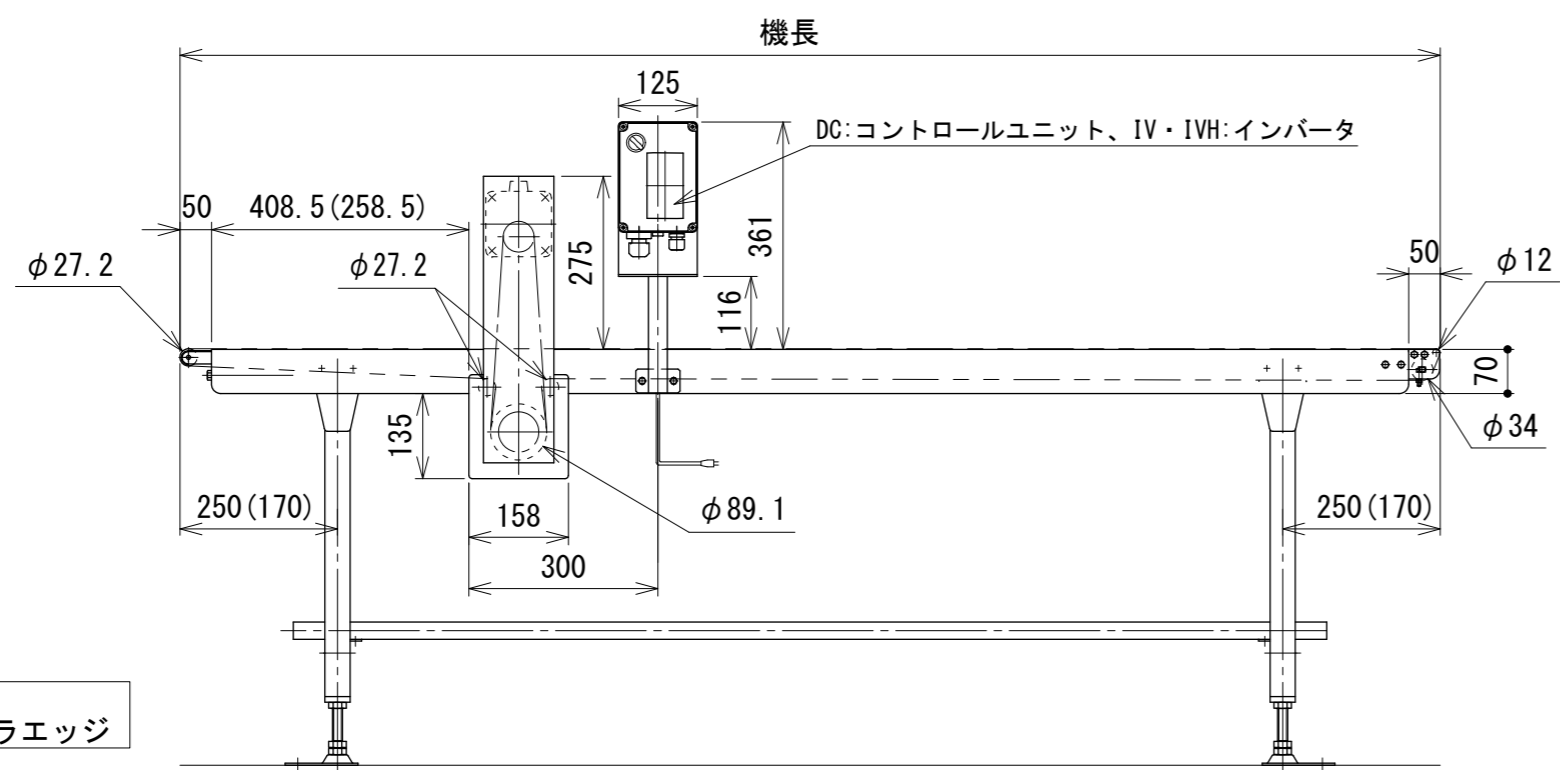
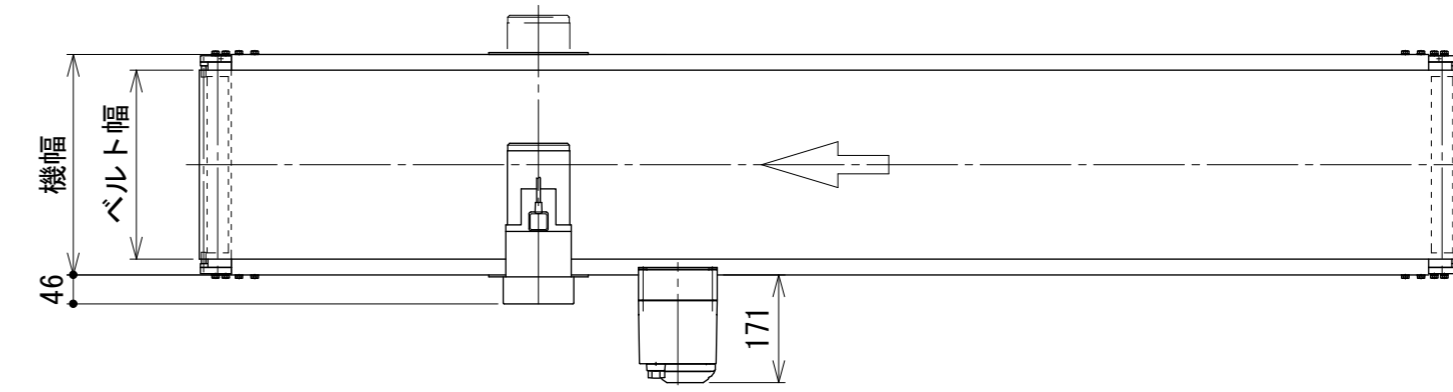
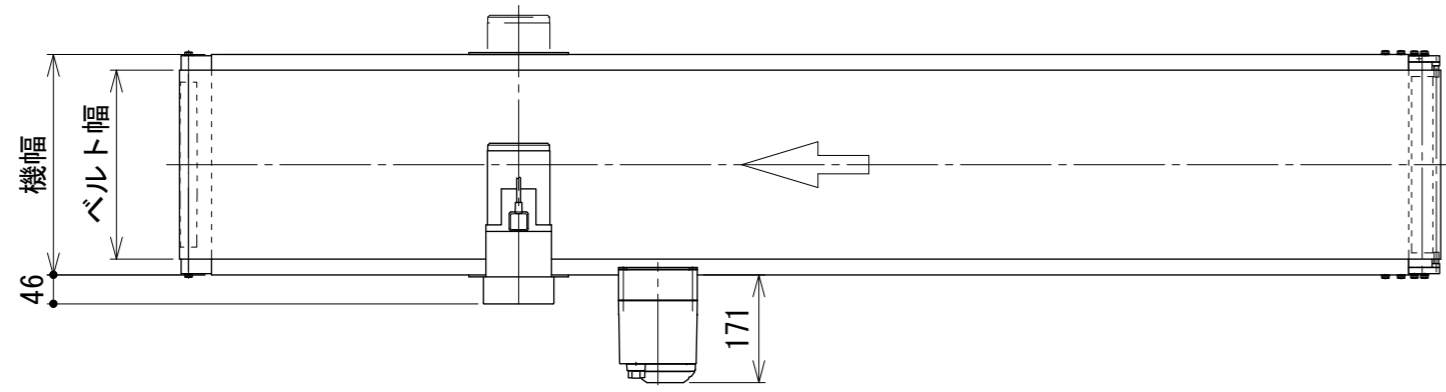
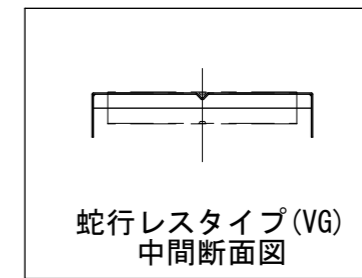
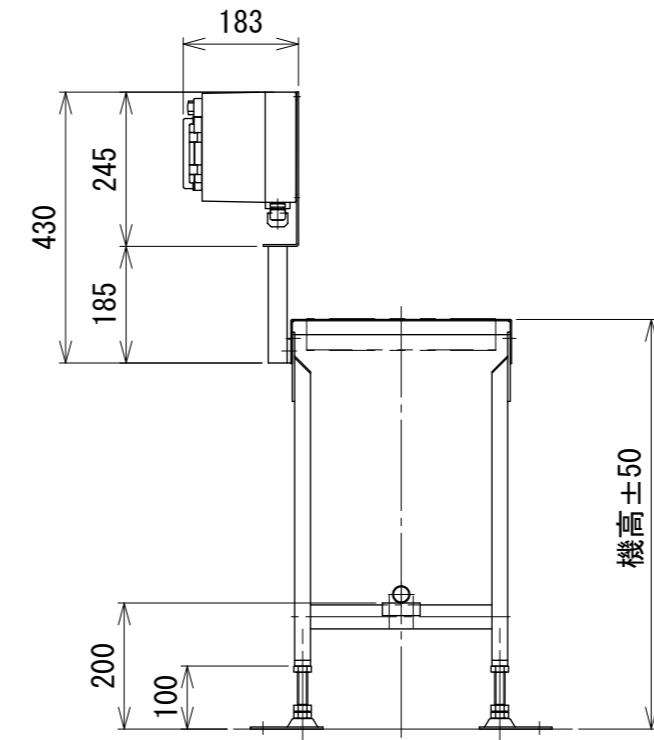


モータ飛び出し寸法
 ベルト幅100mmで定速、IV変速の場合 --- 59 mm
 ベルト幅150mmで定速、IV変速の場合 --- 9 mm

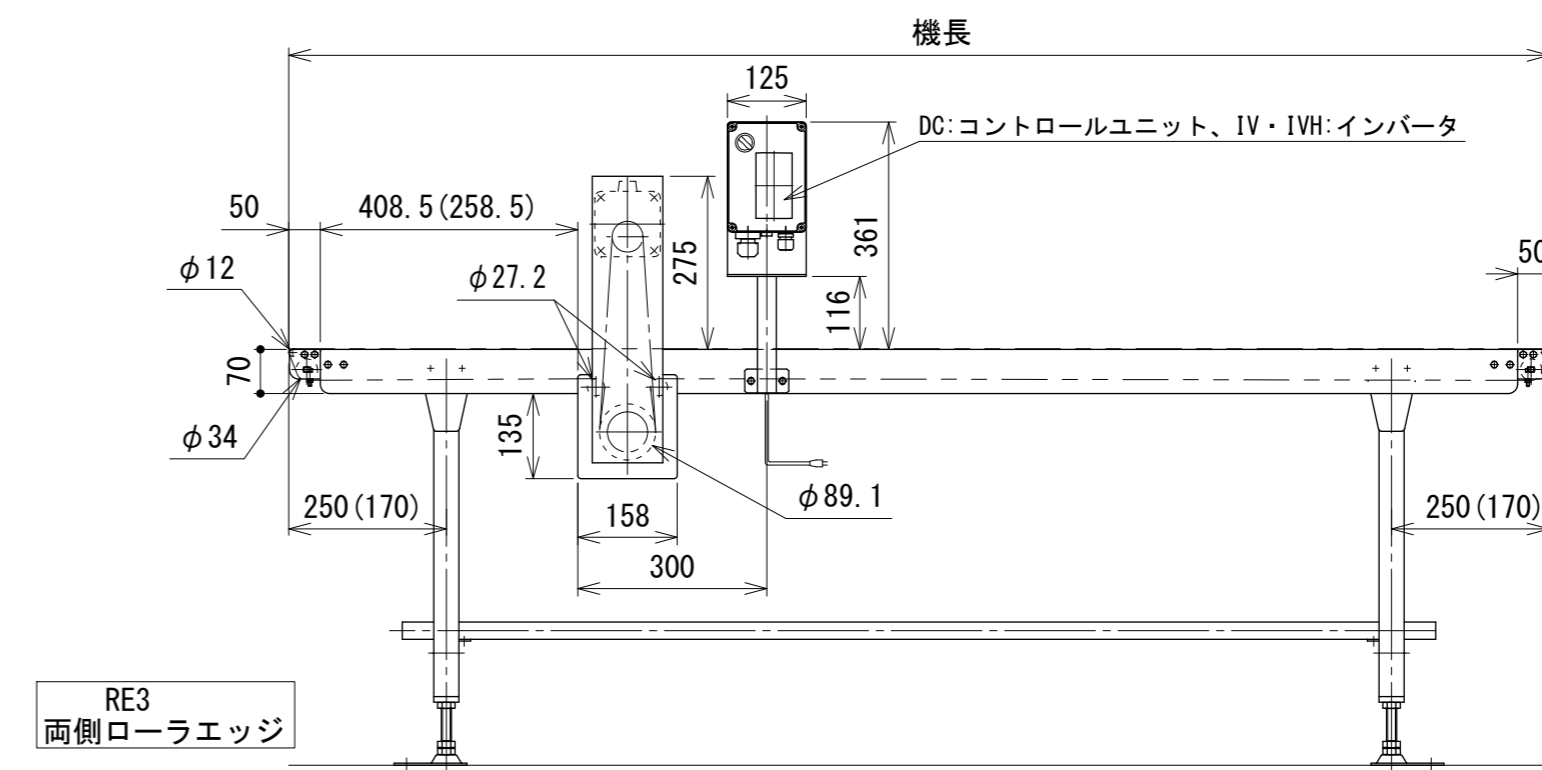
- 注1 本図はOD原動タイプ、ベルト幅300 mm、機長200 cm、機高650 mmの場合です
 注2 蛇行レスタイプ(VG)の場合、基本外観は変わりませんがテールローラ、ドライブプーリ、フレームにベルト裏サン用のV溝が付きます
 ベルト幅300 mmを超える場合、標準テールローラはφ34 mmとなります
 詳細は標準UDタイプを参照してください
 注3 () 寸法は機長100 cmの場合です
 注4 脚、ステーパイプはオプションです



RE1
 出口側のみローラエッジ



RE2
 入口側のみローラエッジ



RE3
 両側ローラエッジ

改訂 番号	改訂記事

技術情報サービス	
MARUYASU KIKAI CO., LTD.	

年 / 月 / 日	シリーズ名	フードベヤシリーズ	図名	本体組立図 OD ベルト幅100 mm~500 mm 機長300 cm以下	A2
2020.5.1	機種	Fシリーズオプション ローラエッジ	図面 番号	W_FB2C_RE_030	
尺度	1/12				