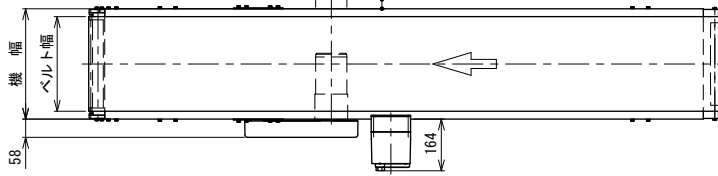


モータ飛び出し寸法
 ベルト幅100mmで定速, IVH変速の場合: 59 mm
 ベルト幅150mmで定速, IVH変速の場合: 9 mm

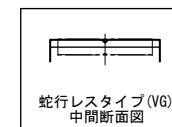
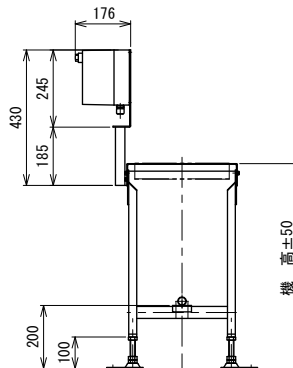
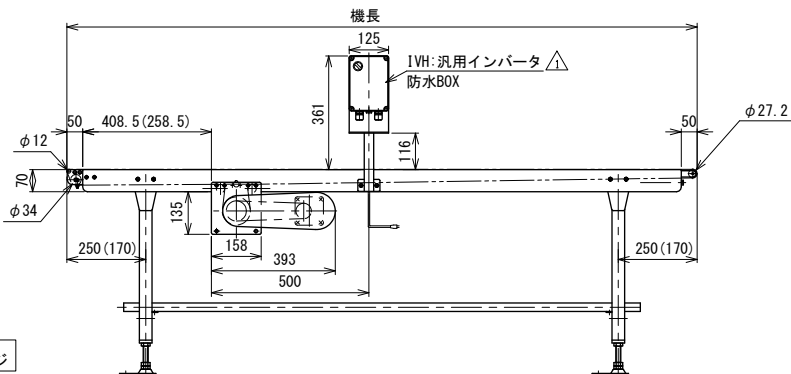
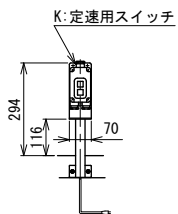


注1 本図はUD原動タイプ、ベルト幅300 mm、機長200 cm、機高650 mmの場合です

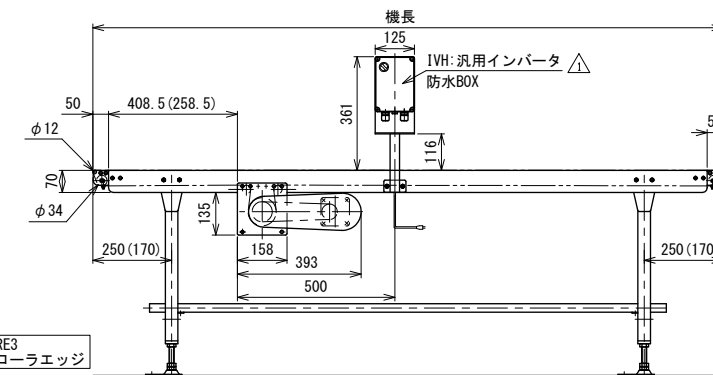
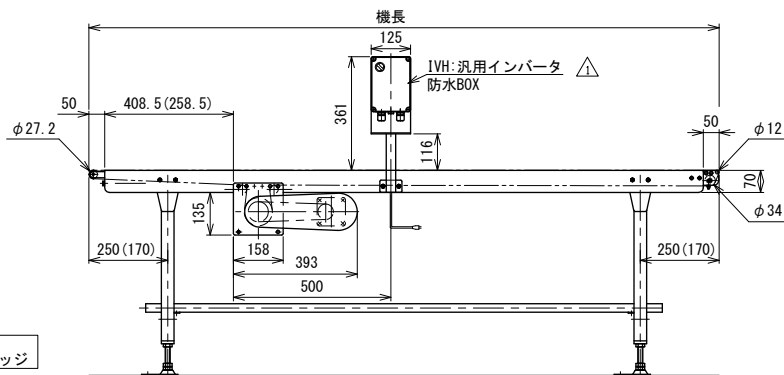
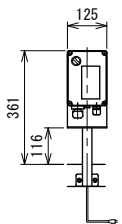
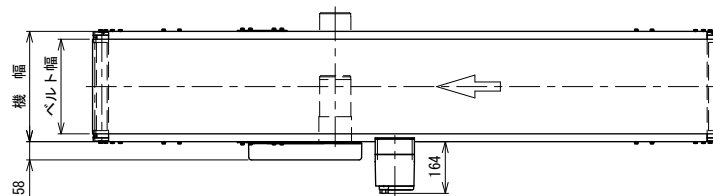
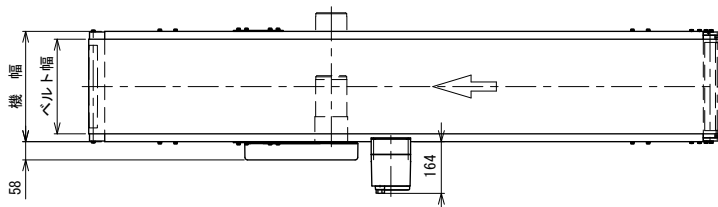
注2 蛇行レスタイプ (VG) の場合、基本外観は変わりませんがテールローラ、ドライブブリー、フレームにベルト裏サン用のV溝が付きます
 ベルト幅300 mmを超える場合、標準テールローラはφ34 mmとなります
 詳細は標準UDタイプを参照してください

注3 () 寸法は機長100 cmの場合です

注4 脚、ステーパイプはオプションです



RE1 出口側のみローラエッジ



RE2 入口側のみローラエッジ

RE3 両側ローラエッジ

△	スピコンインバータ廃止
改訂 番号	改訂記事

技術情報サービス
MARUYASU KIKAI CO., LTD.

年 / 月 / 日	シリーズ名	フードベヤシリーズ	図名	本体組立図 UD ベルト幅100 mm~500 mm 機長300 cm以下	A2
尺度	機種	Fシリーズオプション ローラエッジ	図面 番号		W_FB2C_RE_020_1