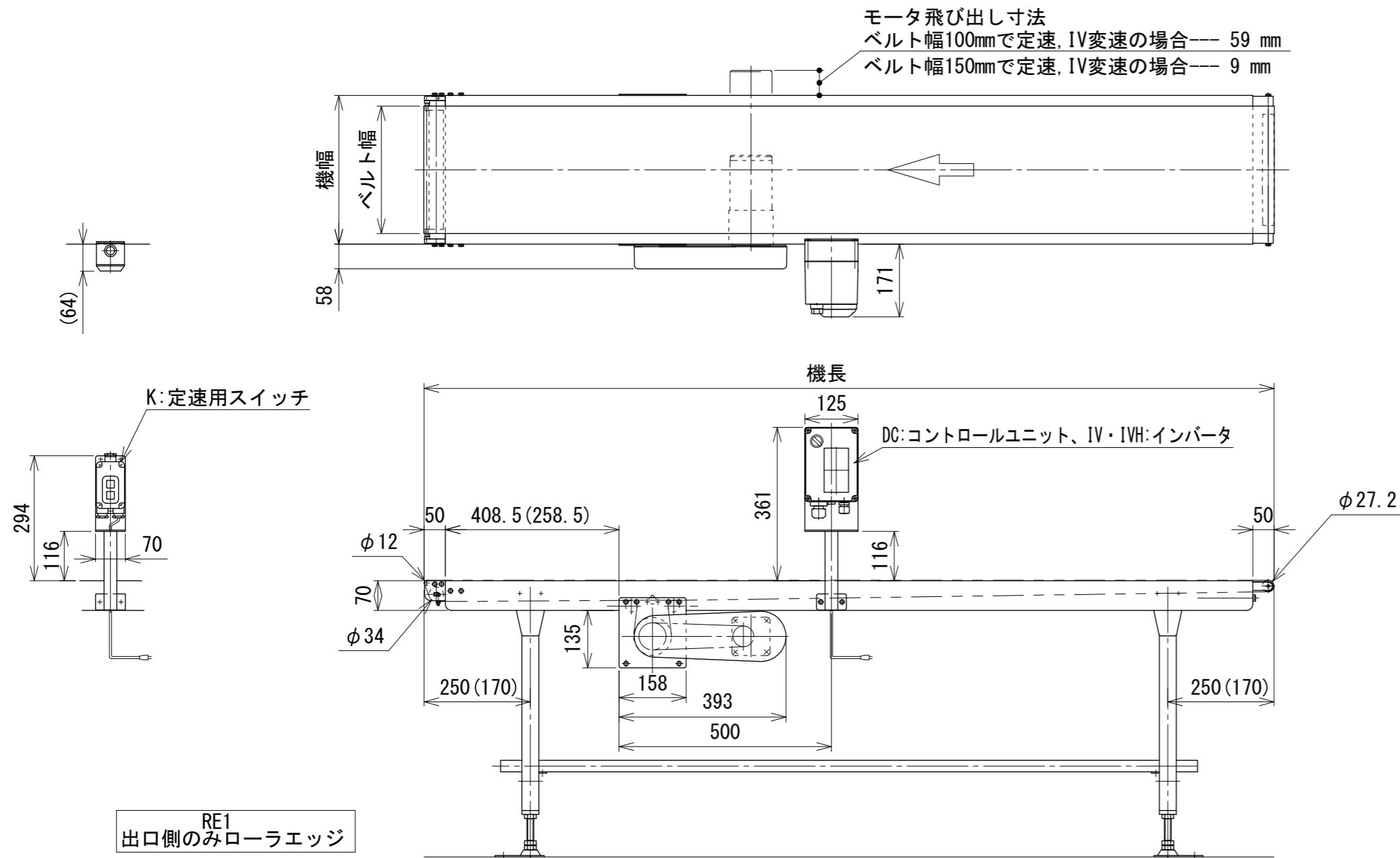
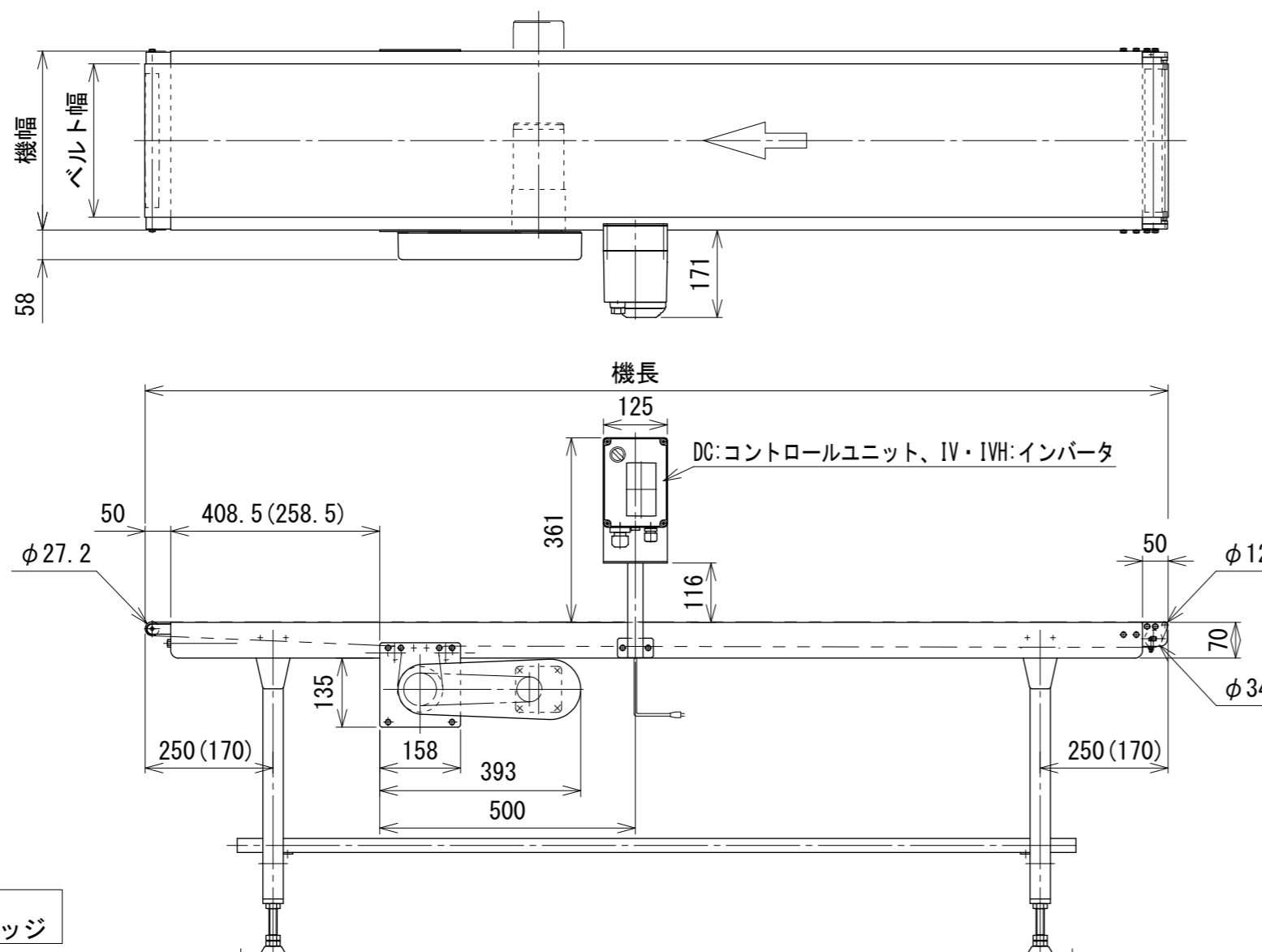
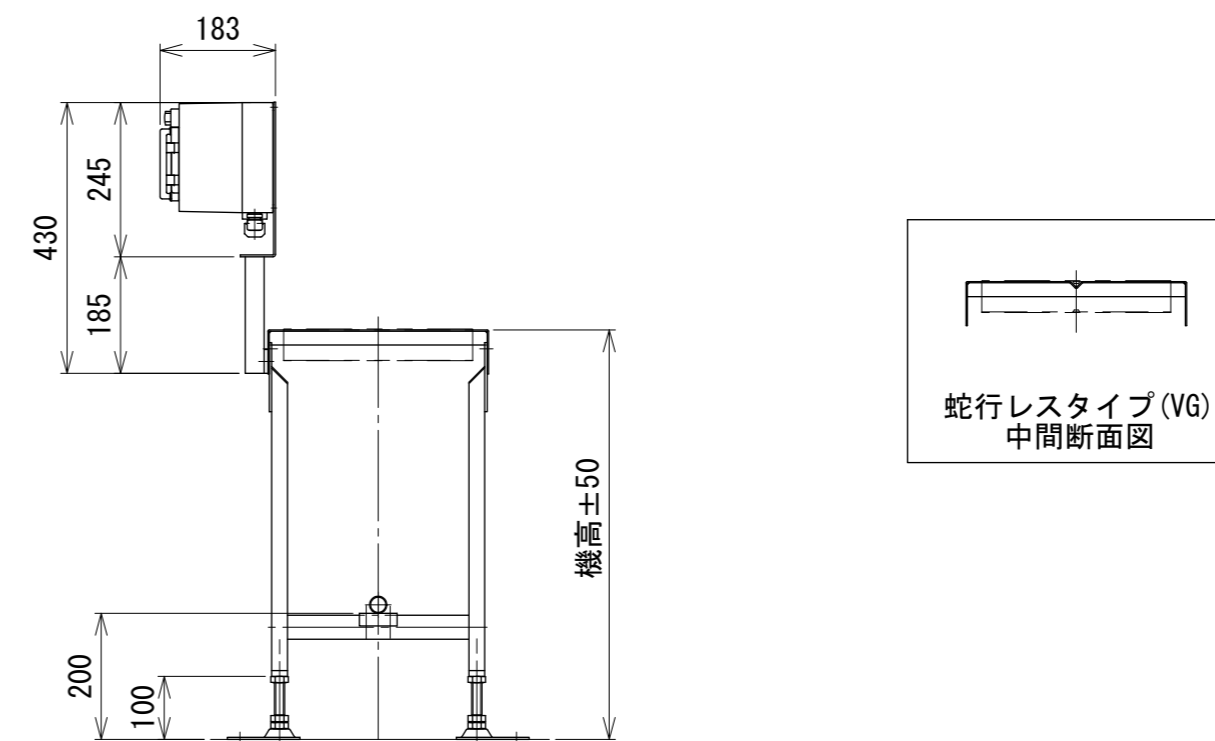


モータ飛び出し寸法
 ベルト幅100mmで定速、IV変速の場合 --- 59 mm
 ベルト幅150mmで定速、IV変速の場合 --- 9 mm

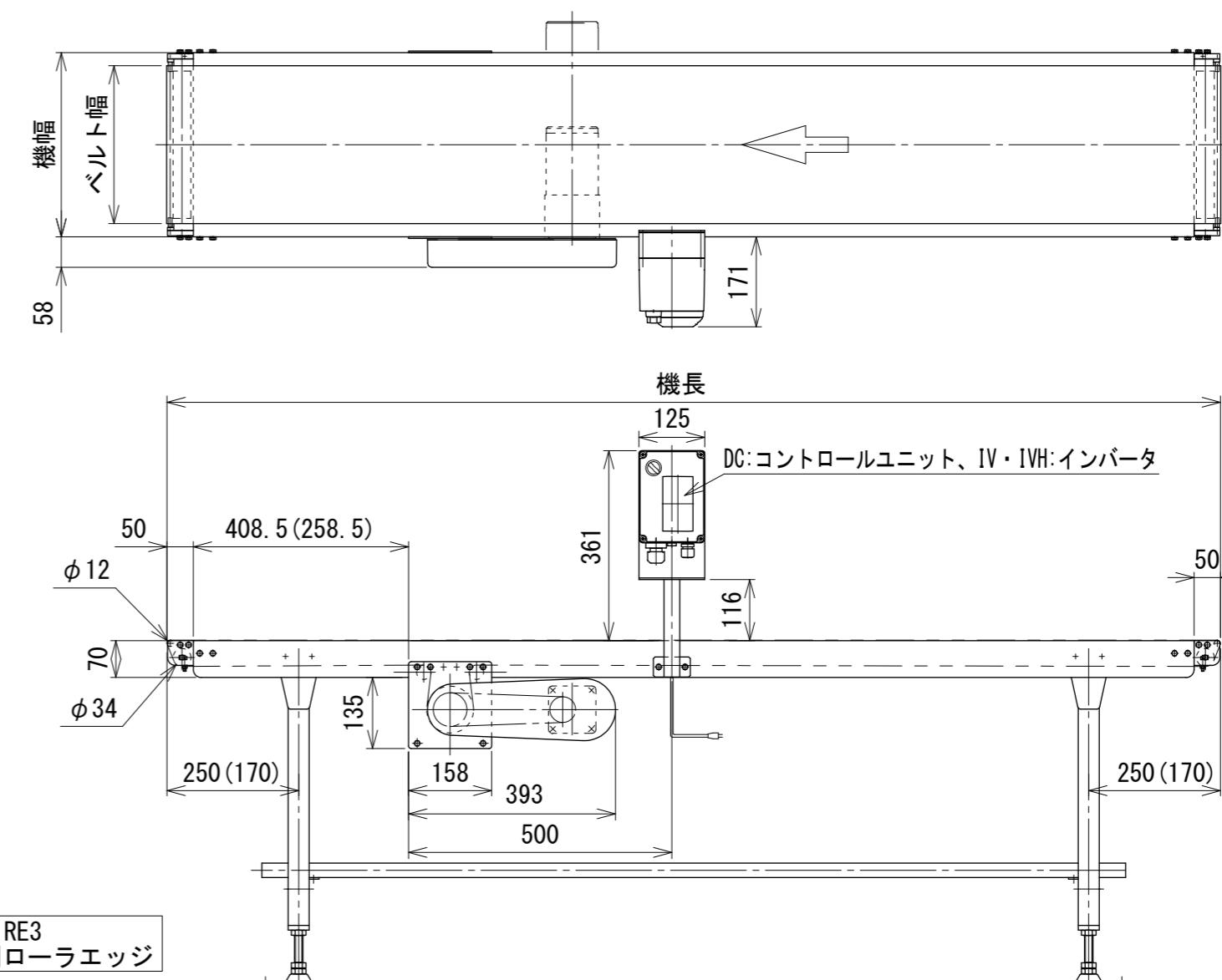


RE1
 出口側のみローラエッジ

- 注1 本図はUD原動タイプ、ベルト幅300 mm、機長200 cm、機高650 mmの場合です
- 注2 蛇行レスタイプ(VG)の場合、基本外観は変わりませんがテールローラ、ドライブプリー、フレームにベルト裏サン用のV溝が付きます
 ベルト幅300 mmを超える場合、標準テールローラはφ34 mmとなります
 詳細は標準UDタイプを参照してください
- 注3 ()寸法は機長100 cmの場合です
- 注4 脚、ステーパイプはオプションです



RE2
 入口側のみローラエッジ



RE3
 両側ローラエッジ

改訂 番号	改訂記事	技術情報サービス		年 / 月 / 日	シリーズ名	フードベヤシリーズ	図名	本体組立図 UD ベルト幅100 mm~500 mm 機長300 cm以下	A2
		MARUYASU KIKAI CO.,LTD.		2020.5.1					
				尺度	1/12		図面 番号		