

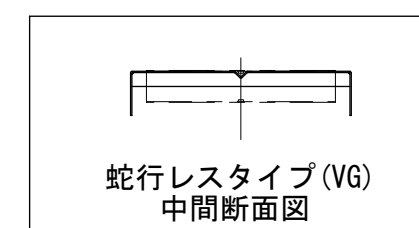
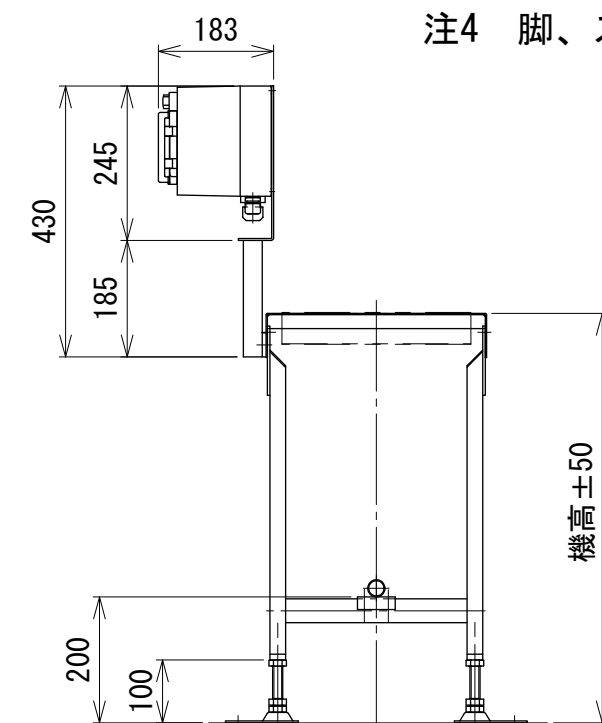
RE1
出口側のみローラエッジ

注1 本図はHS原動タイプ、ベルト幅300 mm、機長200 cm、機高650 mmの場合です

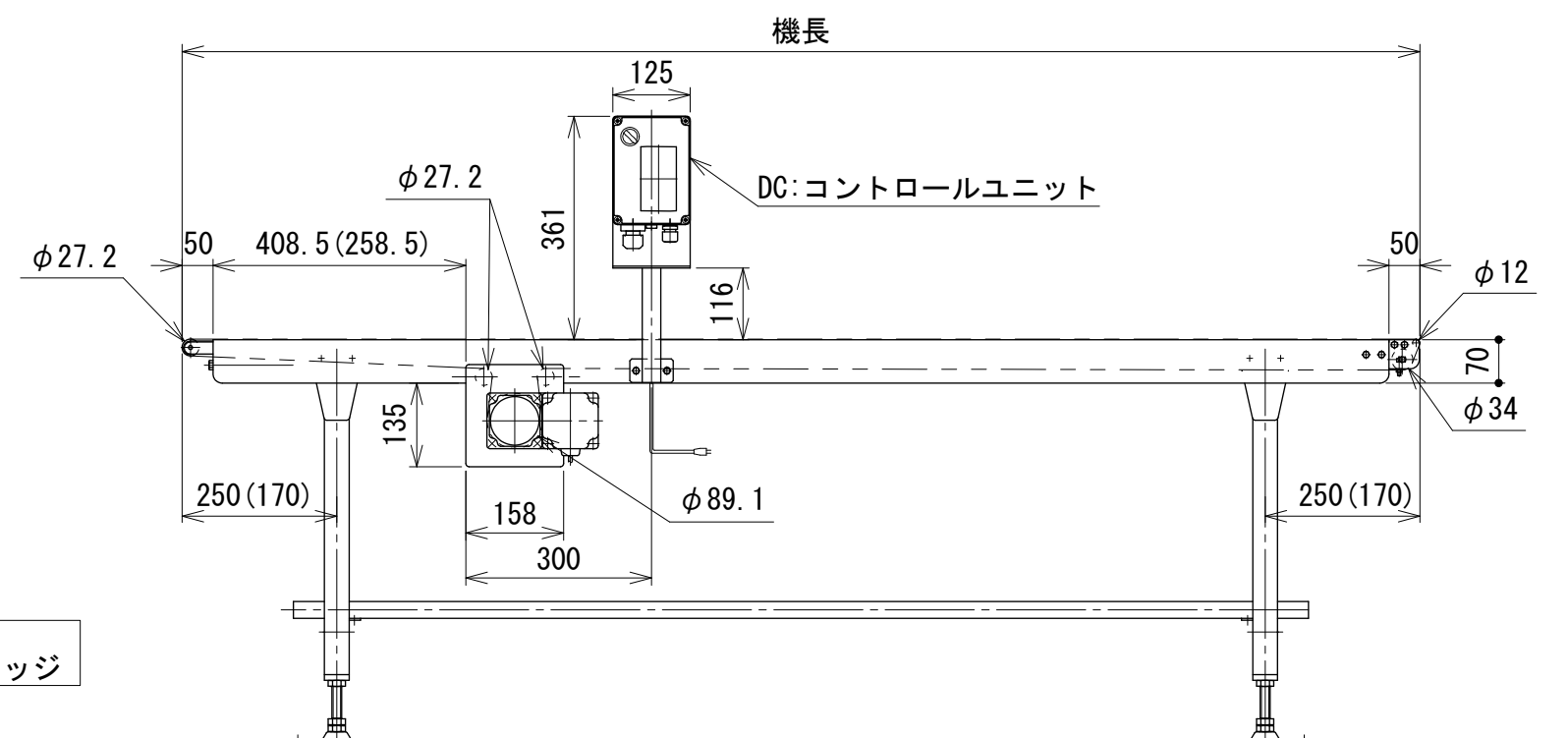
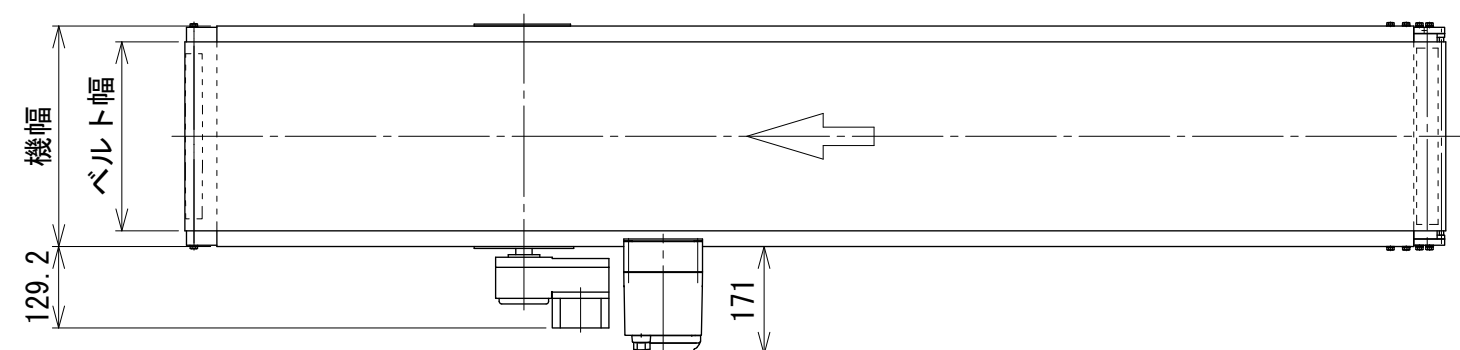
注2 蛇行レスタイプ (VG) の場合、基本外観は変わりませんがテールローラ、ドライブプーリ、フレームにベルト裏サン用のV溝が付きます
ベルト幅300 mmを超える場合、標準テールローラはφ34 mmとなります
詳細は標準HSタイプを参照してください

注3 () 寸法は機長100 cmの場合です

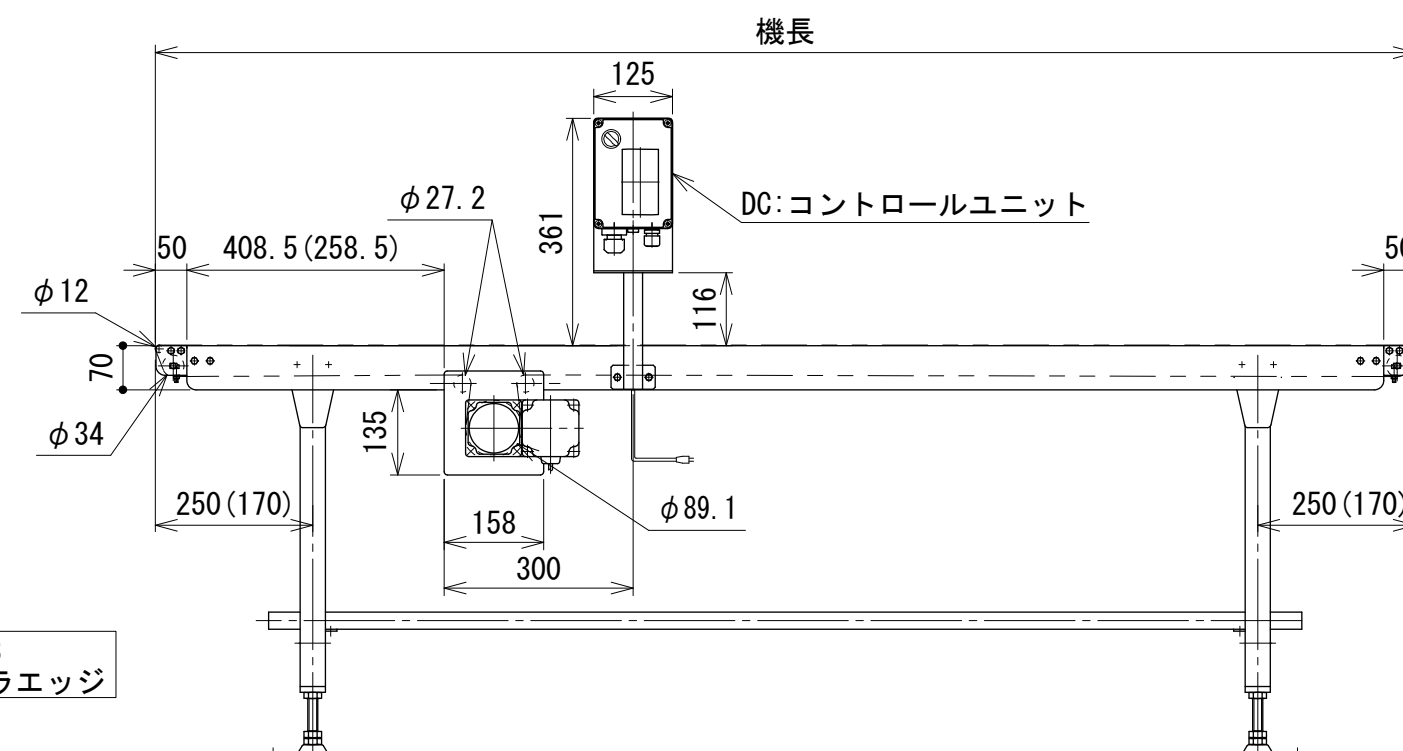
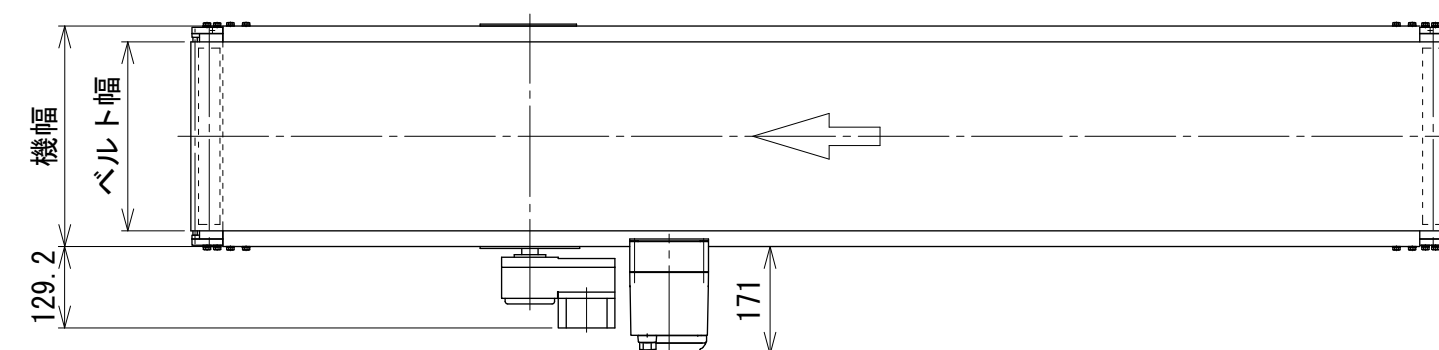
注4 脚、ステーパイプはオプションです



蛇行レスタイプ (VG)
中間断面図



RE2
入口側のみローラエッジ



RE3
両側ローラエッジ

△	改訂記事
---	------

技術情報サービス	年 / 月 / 日
MARUYASU KIKAI CO., LTD.	2020.5.1

シリーズ名	フードベヤシリーズ	図名	本体組立図 HS ベルト幅100 mm~500 mm 機長300 cm以下	A2
機種	Fシリーズオプション ローラエッジ	図面番号	W_FB2C_RE_010	