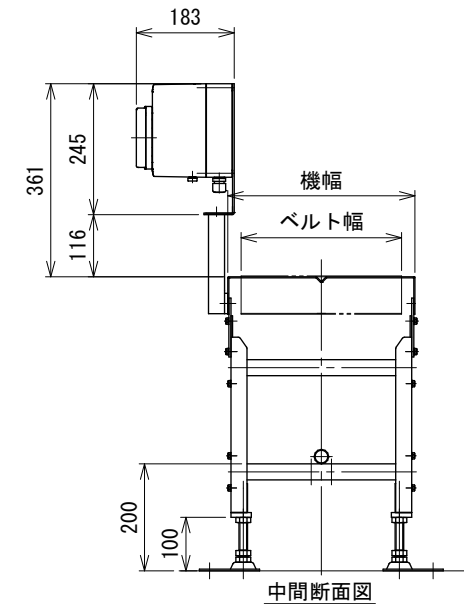
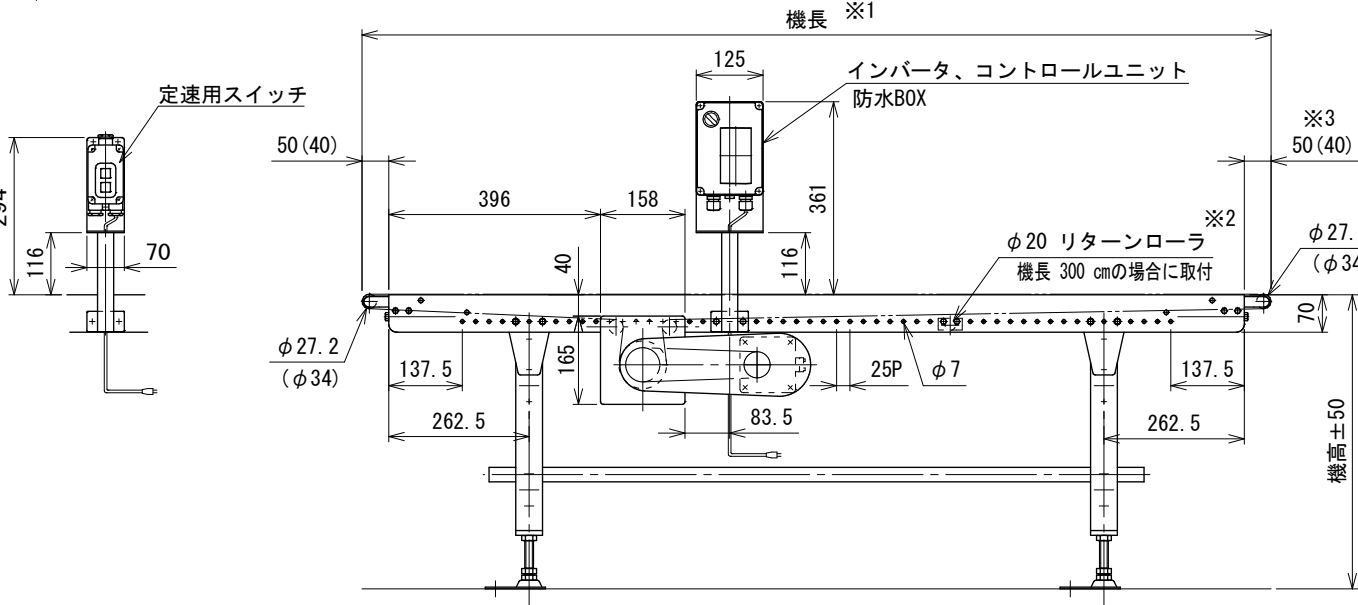


モータ飛び出し寸法表 M(最大値) 単位:mm

モータ出力	90 W	
速度タイプ	K・IV	DC
速度記号	12.5~60	
ベルト幅	100	59
	150	9

記載のないベルト幅はモータの飛び出しはありません



- ※1 乱尺寸法は25 mmピッチで変更可能です
- ※2 ベルト幅400を超える場合はφ30となります
- ※3 テールローラ径φ34の場合()寸法となります

注1 本図はインダクションモータ90 W, インバータ変速, HA脚・ステーパイプ付の場合です
 注2 脚・ステーパイプはオプションです

△	寸法訂正	技術情報サービス	年月日	シリーズ名	フードベヤシリーズ	図名	本体組立図 UD-HF 70フレーム ベルト幅 500 mm以下、機長 100 cm以上 300 cm以下
			2016.10.24				
改訂番号	改訂記事	MARUYASU KIKAI CO.,LTD.	尺度	機種	F/N1オプション	図面番号	W_FB2C_HF_040_1