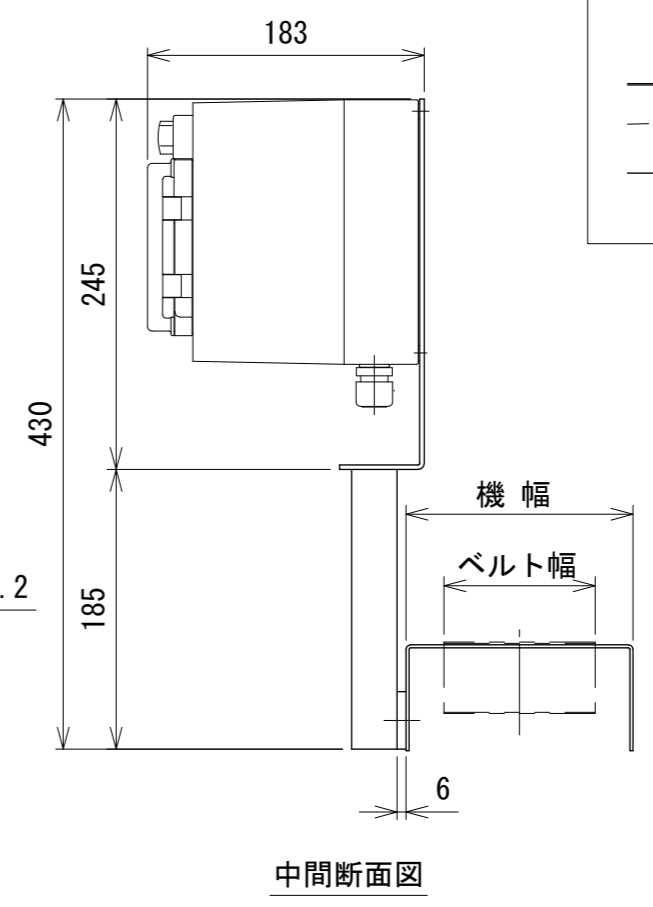
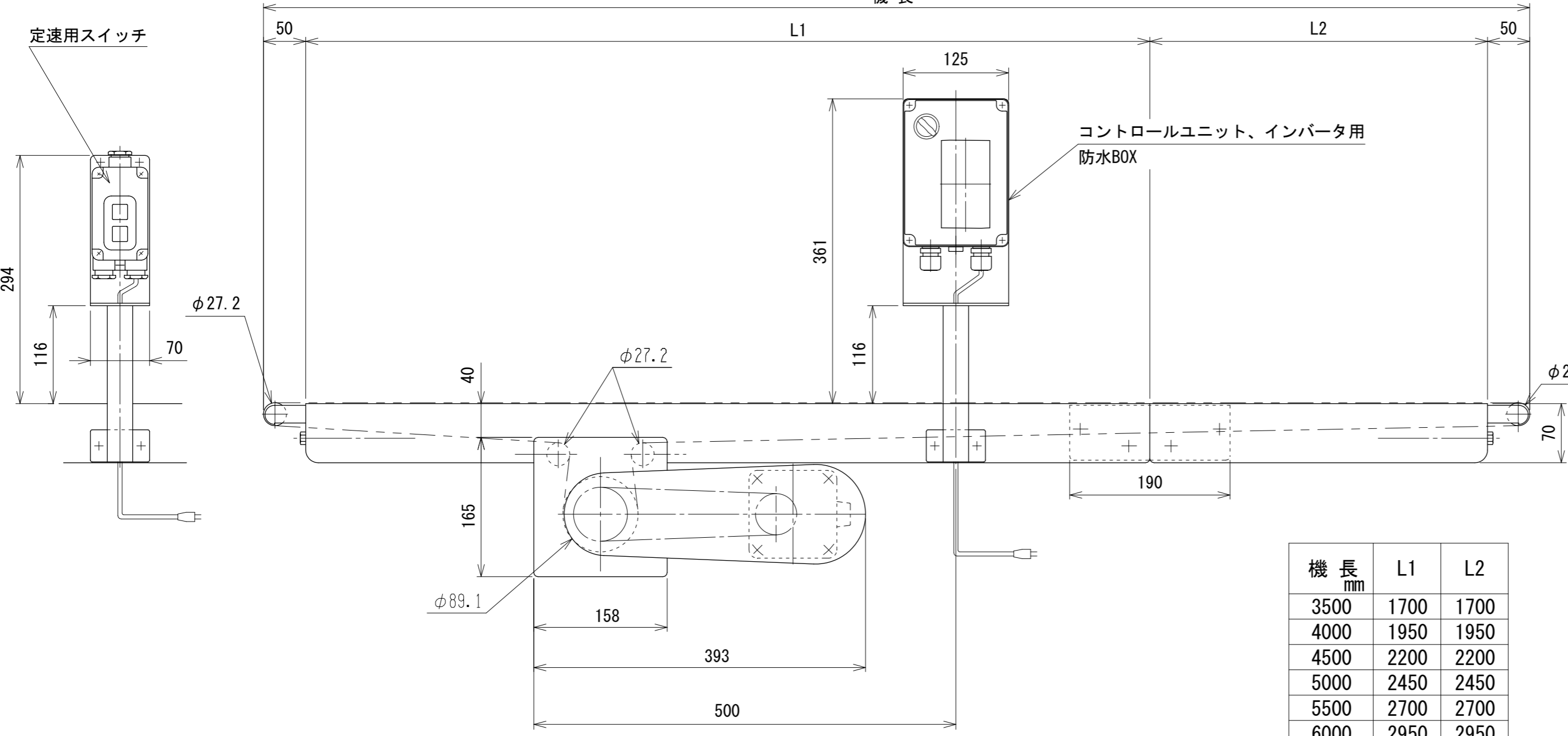
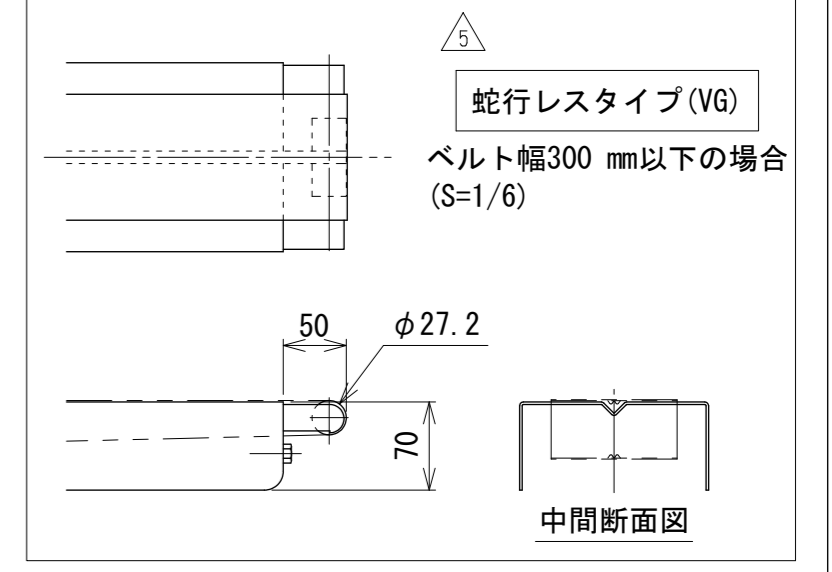
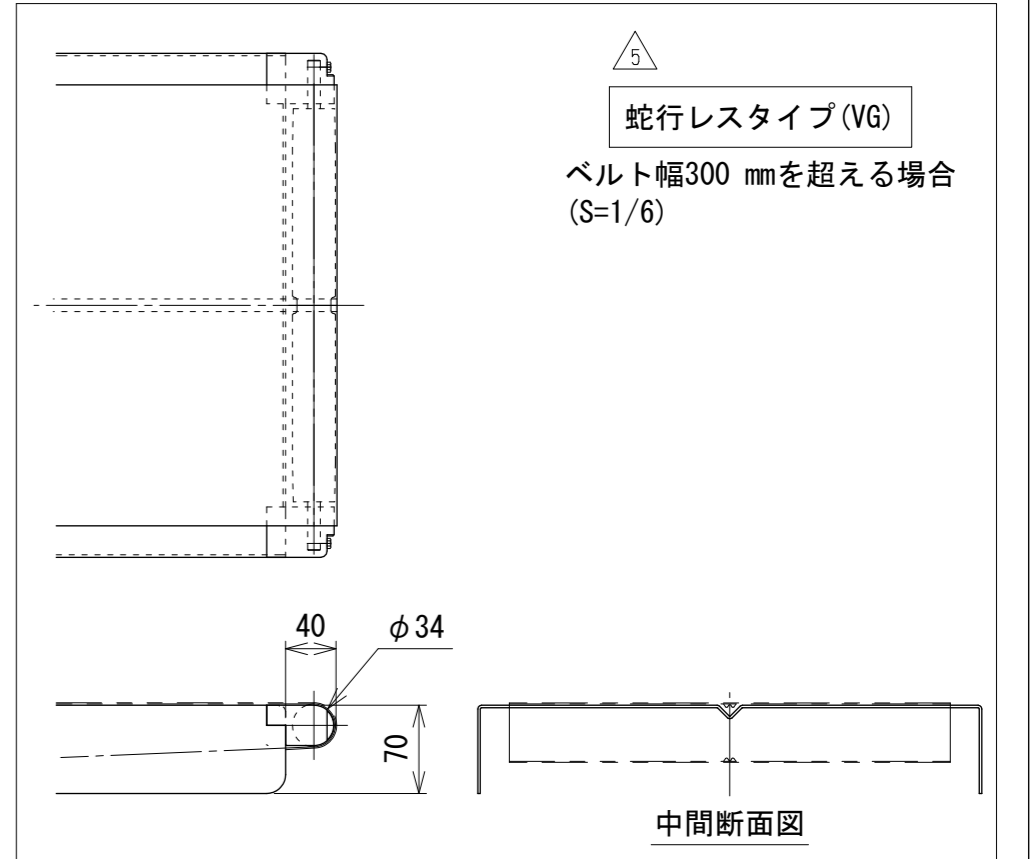
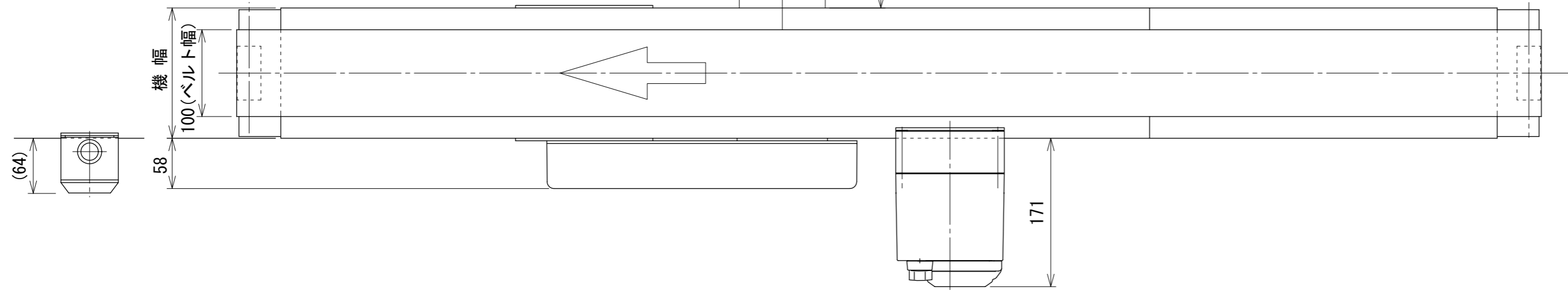


モータ飛び出し寸法
 ベルト幅100mmで定速, IV変速の場合 --- 59 mm
 ベルト幅150mmで定速, IV変速の場合 --- 9 mm



機長 mm	L1	L2
3500	1700	1700
4000	1950	1950
4500	2200	2200
5000	2450	2450
5500	2700	2700
6000	2950	2950

△5 注1 蛇行レスタイプ (VG) の場合、基本外観は変わりませんがテールローラ、ドライブプリー、トラフにベルト裏サン用のV溝が付きます
 ベルト幅300 mmを超える場合、テールローラはφ34 mmとなります

△5 VG仕様図面との統合による断面図追加、注記追加
 改訂番号 改訂記事

技術情報サービス
 MARUYASU KIKAI CO., LTD.

年 / 月 / 日 2019.5.7
 シリーズ名 フードベヤシリーズ
 機種 FB2C
 図名 本体組立図 UDベルト幅 500 mm以下、機長 300 cmを超え 600 cmまで
 図面番号 W_FB2CUD_S_020_5
 A2