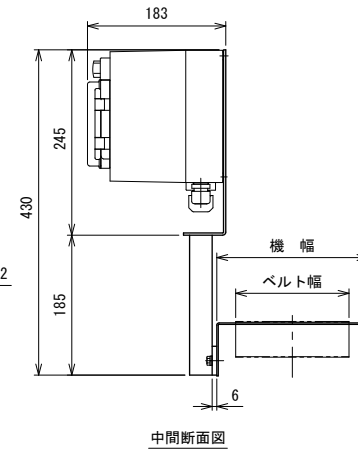
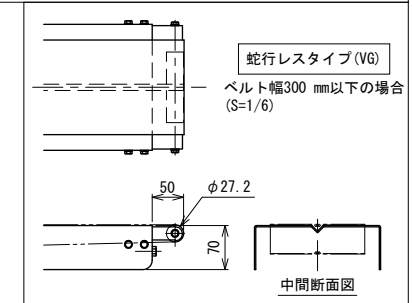
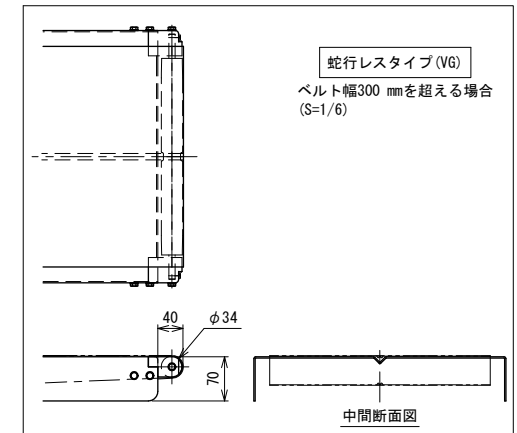


機長 mm	L1	L2
3500	1700	1700
4000	1950	1950
4500	2200	2200
5000	2450	2450
5500	2700	2700
6000	2950	2950



注1 本図はベルト幅150 mmの場合です
 注2 蛇行レスタイプ(VG)の場合、基本外観は変わりませんがテールローラ、ドライブプリー、トラフにベルト裏サン用の溝が付きます
 ベルト幅300 mmを超える場合、テールローラはφ34 mmとなります

△6	スピコンインバータ廃止,トルクアームピン変更
改訂 番号	改訂記事

技術情報サービス MARUYASU KIKAI CO.,LTD.		年 / 月 / 日	シリーズ名	フードベヤシリーズ	図名	本体組立図 H5ベルト幅 500 mm以下、機長 300 mmを超え 600 mmまで	A2
		尺度 1/5	機種	FB2C	図面 番号	W_FB2CHS_S_020_6	