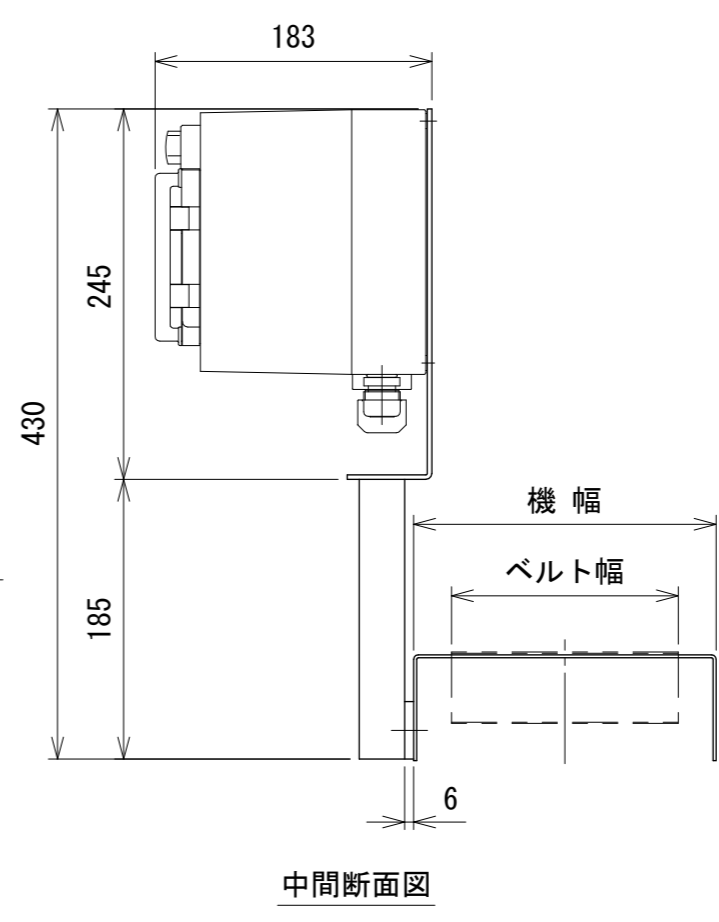
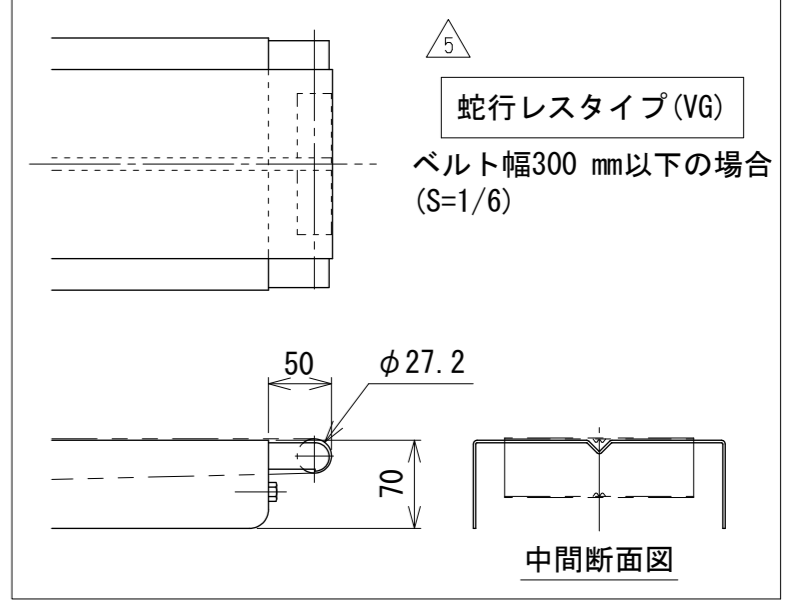
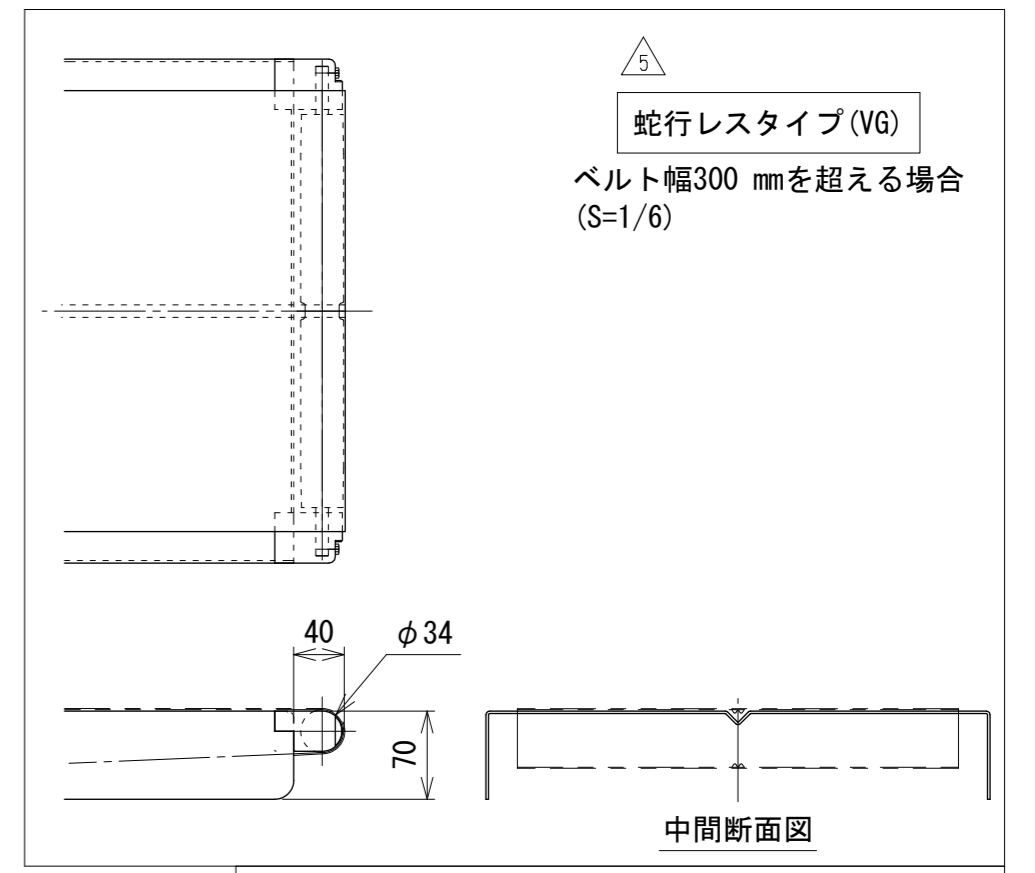


機長 mm	L1	L2
3500	1700	1700
4000	1950	1950
4500	2200	2200
5000	2450	2450
5500	2700	2700
6000	2950	2950



注1 蛇行レスタイプ (VG) の場合、基本外観は変わりませんがテールローラ、ドライブプリー、トラフにベルト裏サン用のV溝が付きます
ベルト幅300 mmを超える場合、テールローラは $\phi 34$ mm となります

△ VG仕様図面との統合による断面図追加、注記追加
改訂番号 改訂記事

技術情報サービス
MARUYASU KIKAI CO., LTD.

年 / 月 / 日
2019.5.7
尺度
1/5

シリーズ名
機種

フードベヤシリーズ
FB2C

図名 本体組立図 H5ベルト幅 500 mm以下、機長 300 cmを超え 600 cmまで A2
図面番号 W_FB2CHS_S_020_5