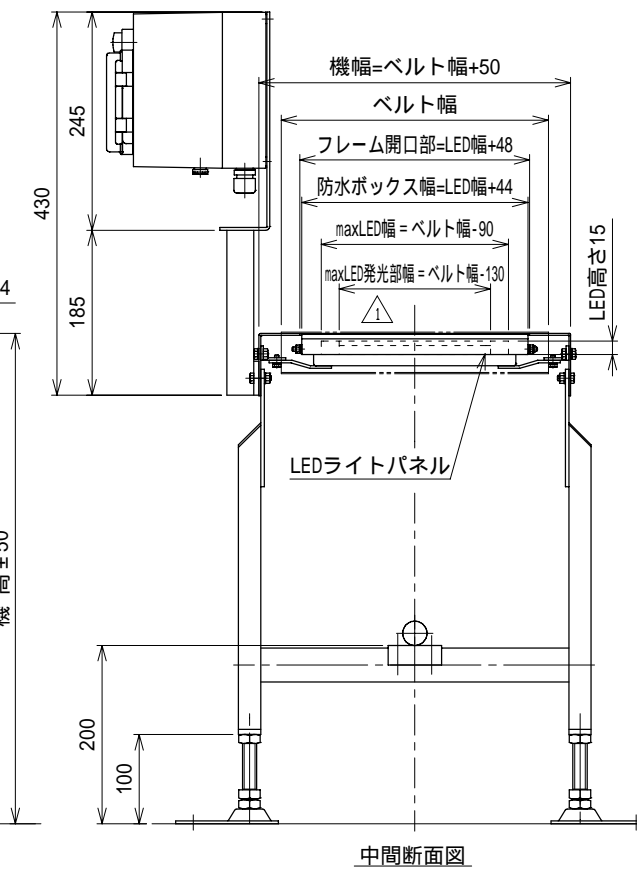
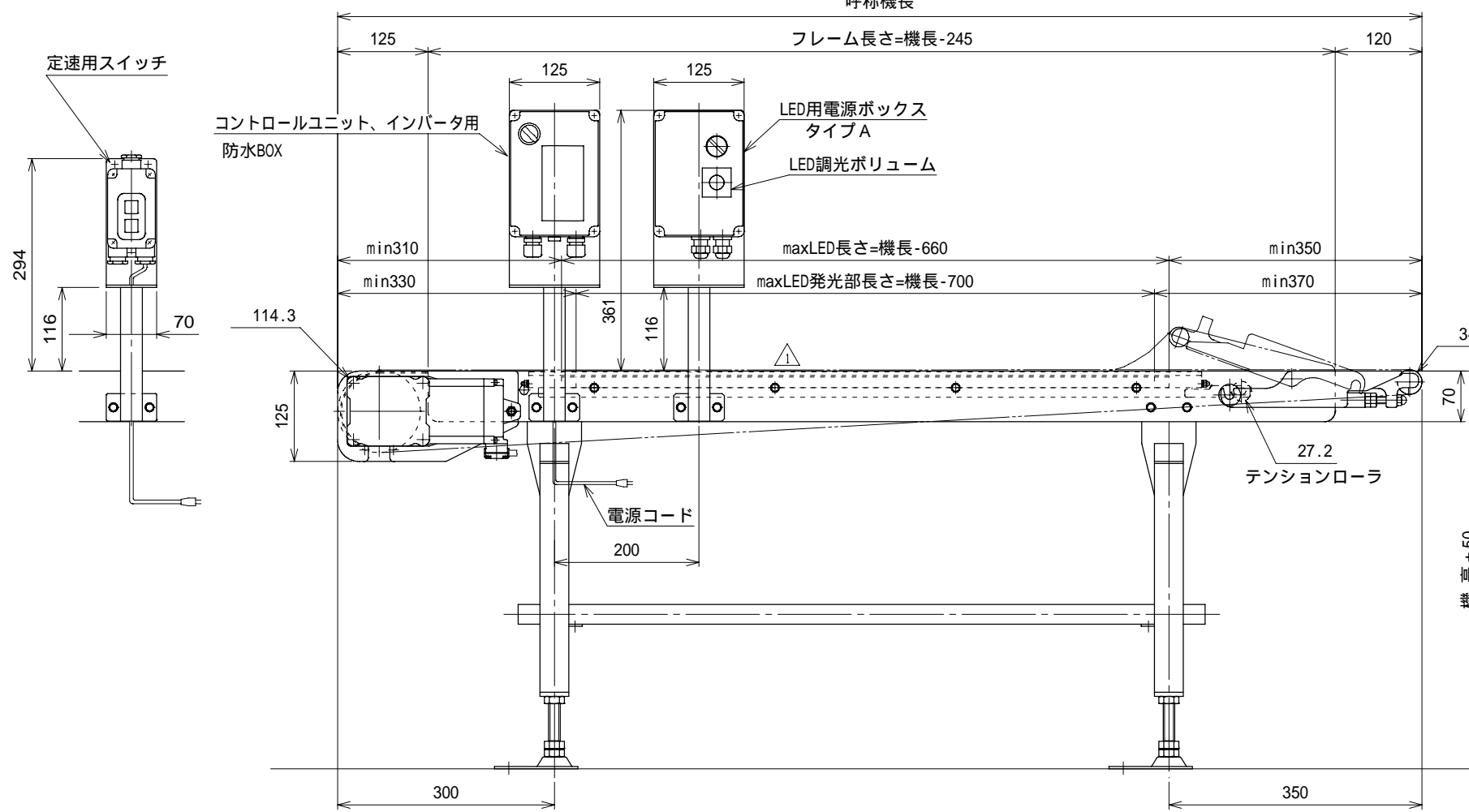
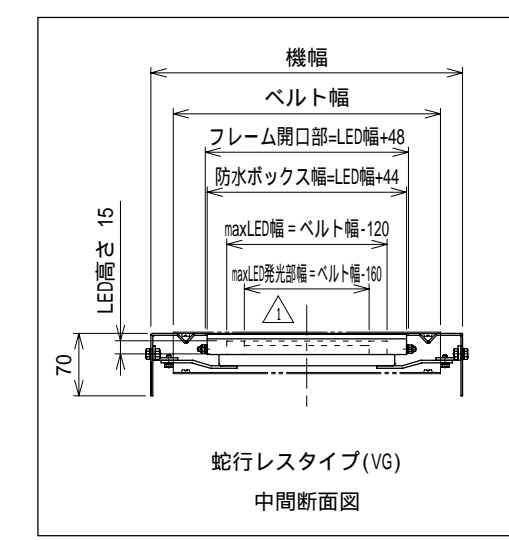


ルーバ付き電源ボックス取付け図 1 2
タイプC



中間断面図



	照度 (lx)
標準タイプ	ベルト上面 : max 3500
高能力タイプ	ベルト上面 : max 8000
カラータイプ	ベルト上面 (白色時) : max 3500

- LED用電源ボックスはLEDライトパネルの仕様により異なります。LEDライトパネル選定の際は、別図「電源ボックス適応表」を参照してください。
- ルーバ付電源ボックスの場合は防滴仕様となりますので、直接水を掛けないでください。

- 注1 本図はHS原動タイプ、ベルト幅300 mm、呼称機長150 cmの場合です。OD原動タイプもLEDライトパネル取付寸法は変わりません。
- 注2 本図はモータ取付側 L、インダクションモータ90W、HA脚・ステーパイプ付の場合です。(脚・ステーパイプはオプションです)。
- 注3 照度は取付ベルト、使用環境により変わります。
- 注4 呼称機長はベルト膨張、収縮により若干の変動があります。

△	LEDパネル用防水ボックス取付け方法変更
改訂番号	改訂記事

技術情報サービス		年 / 月 / 日	シリーズ名	フードベヤシリーズ	図名	LED付 水洗いタイプ ベルト幅 250 mm~600 mmまで	A2
MARUYASU KIKAI CO.,LTD.		2019.4.1	機種	FB23	図面番号	W_FB23_LED_020A_1	
尺度	1/6						