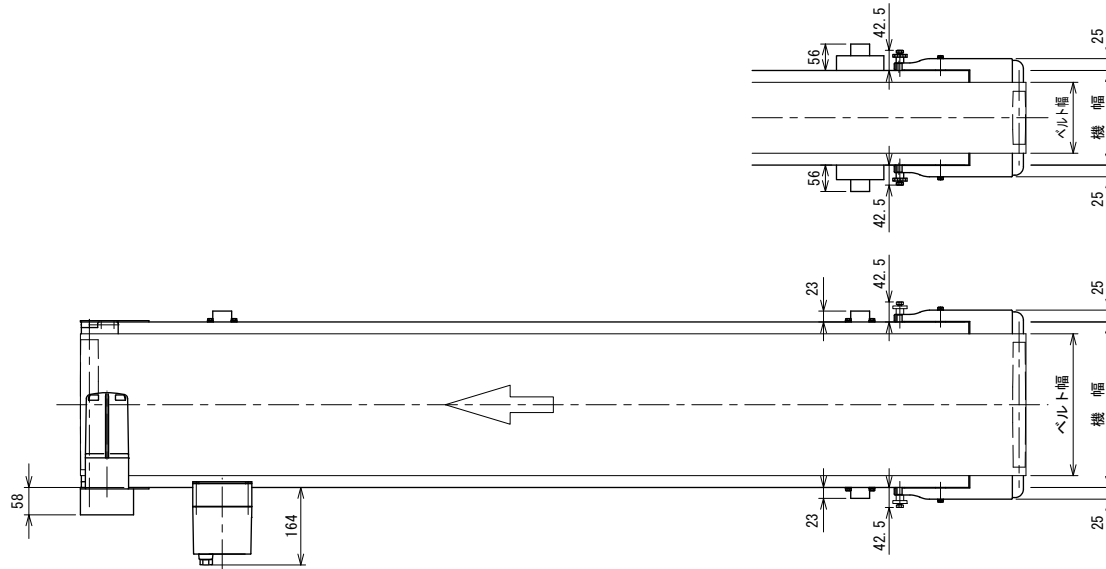
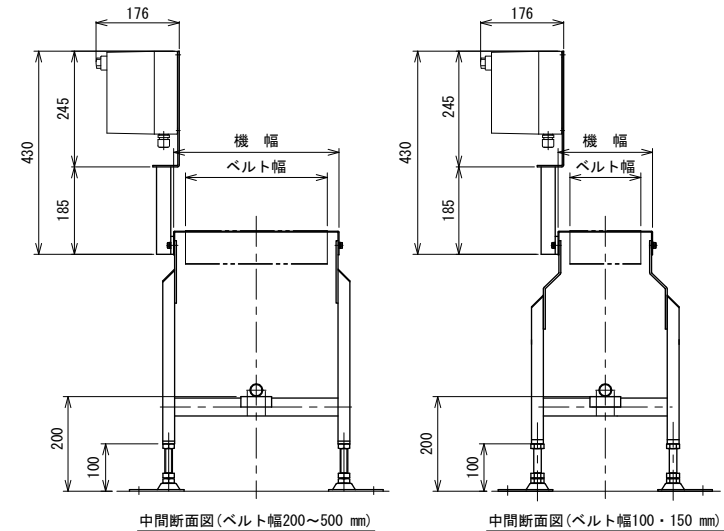
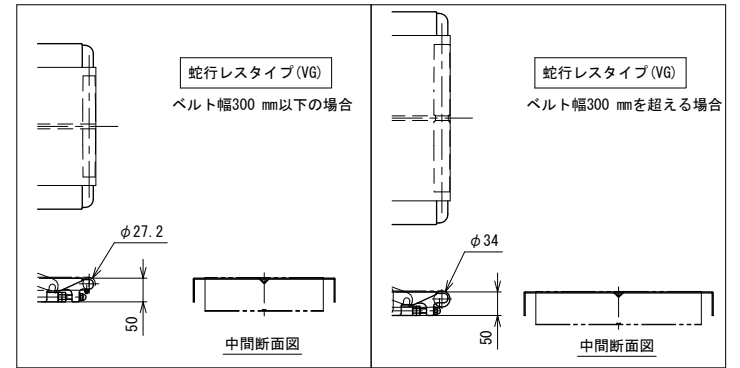
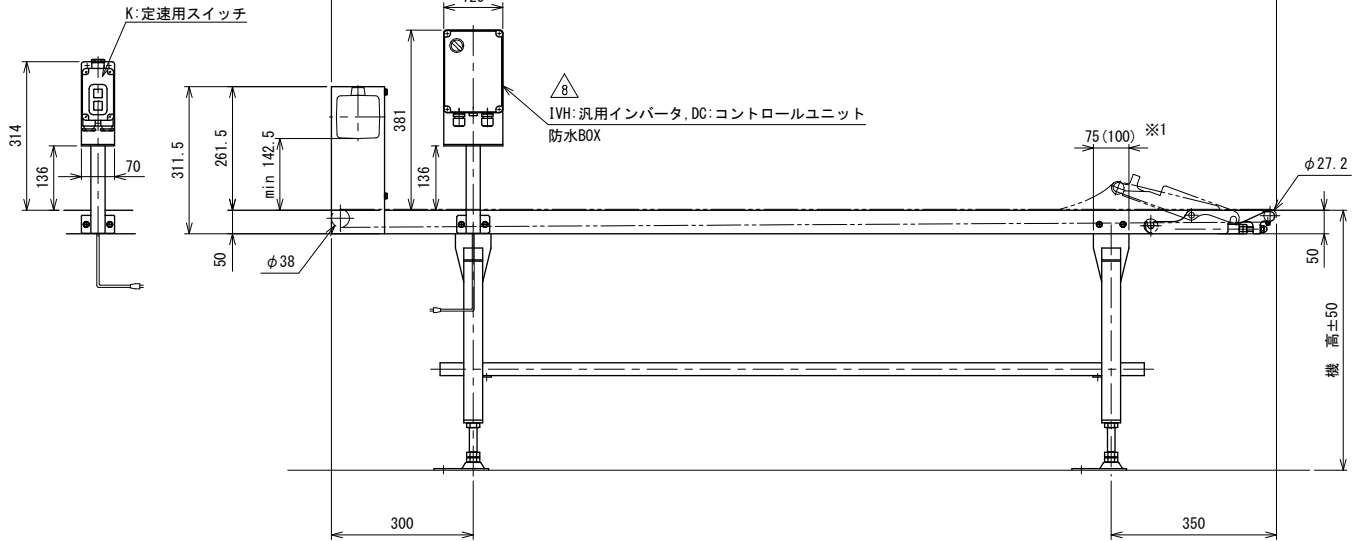


(64)



呼称機長



- 注1 呼称機長はベルト膨張、収縮により若干の変動があります
  - 注2 本図はベルト幅300 mm、モータ取付側 L、操作面外側、インダクションモータ60Wの場合です
  - 注3 脚・ステーパーはオプションです
  - 注4 蛇行レスタイプ(VG)の場合、基本外観は変わりませんがテールローラ、ドライブプリー、トラフにベルト裏サンのV溝が付きます
- ベルト幅300 mmを超える場合、テールローラはφ34 mmとなります  
 ※1 ( )寸法はベルト幅100・150の場合です

△	スピコンインバータ廃止
改訂 番号	改訂記事

技術情報サービス		年 / 月 / 日	シリーズ名	フードベヤシリーズ	図名
MARUYASU KIKAI CO.,LTD.		尺度 1/8	機種	FB20	本体組立図 00 ベルト幅 500 mm以下、呼称機長 60 cm以上 300 cmまで
					図面 番号
					W_FB200D_S.010.8