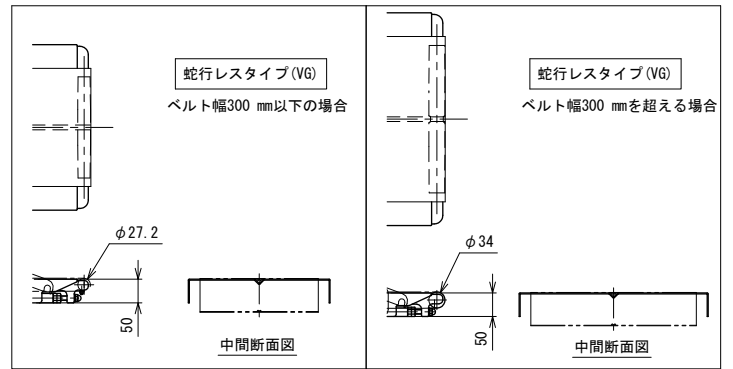
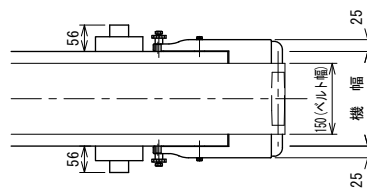
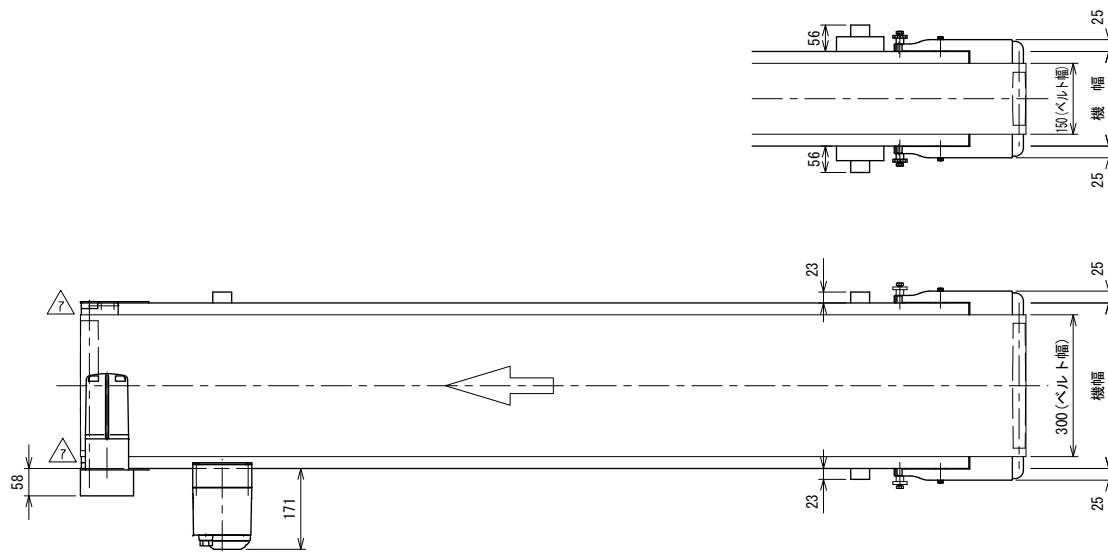
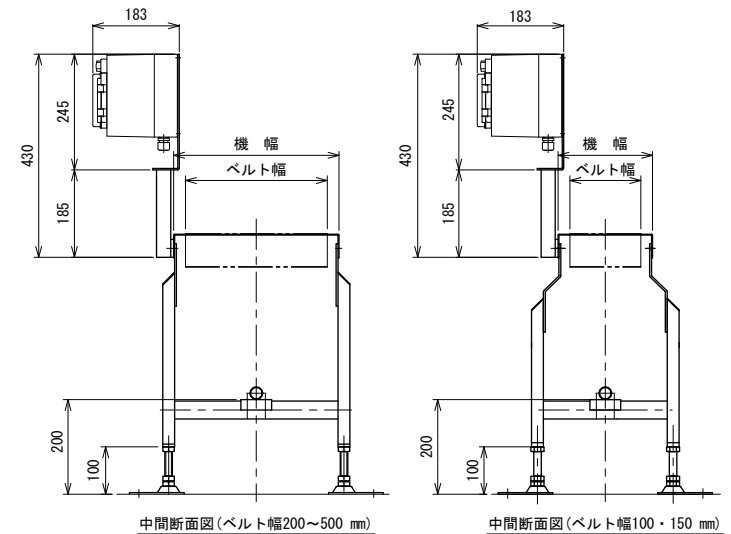
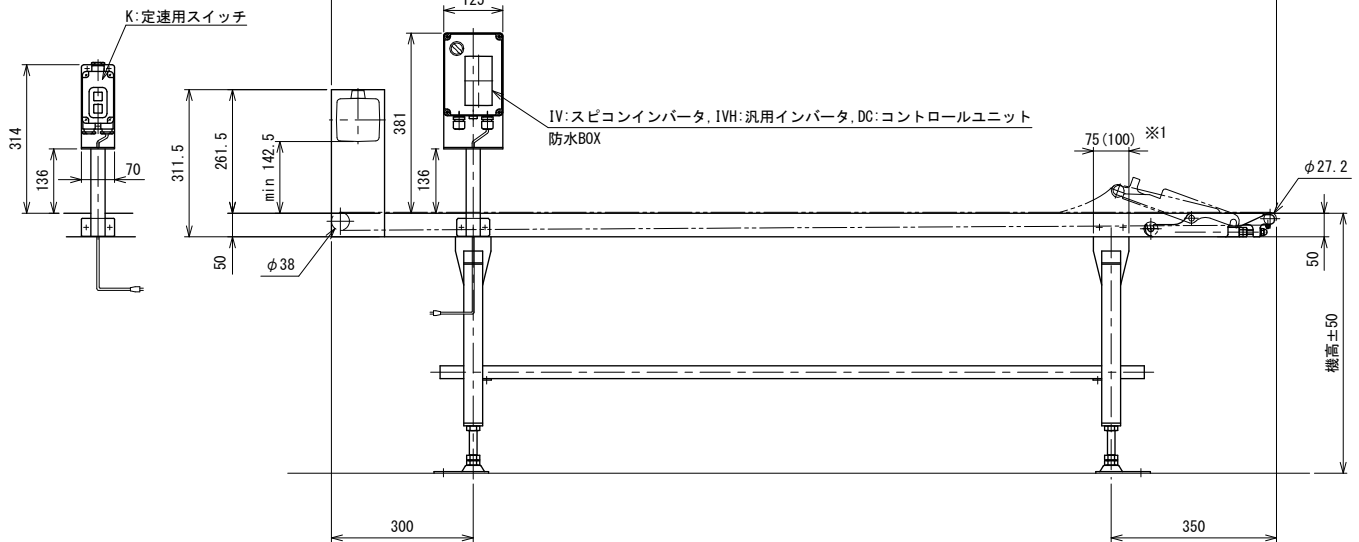


(64)



呼称機長



- 注1 呼称機長はベルト膨張、収縮により若干の変動があります
 - 注2 本図はモータ取付側、操作面外側、インダクションモータ60Wの場合です
 - 注3 脚・ステーパイプはオプションです
 - 注4 蛇行レスタイプ(VG)の場合、基本外観は変わりませんがテールローラ、ドライブブリー、トラフにベルト裏サン用のV溝が付きます
- ベルト幅300 mmを超える場合、テールローラは $\phi 34$ mmとなります
 ※1 ()寸法はベルト幅100・150の場合です

△	ベアリングユニット変更
改訂 番号	改訂記事

技術情報サービス		年 / 月 / 日	シリーズ名	フードベヤシリーズ	図名	本体組立図 00 ベルト幅 500 mm以下、呼称機長 60 cm以上 300 cmまで
MARUYASU KIKAI CO.,LTD.		尺度	機種	FB20	図面 番号	W_FB200D_S.010.7