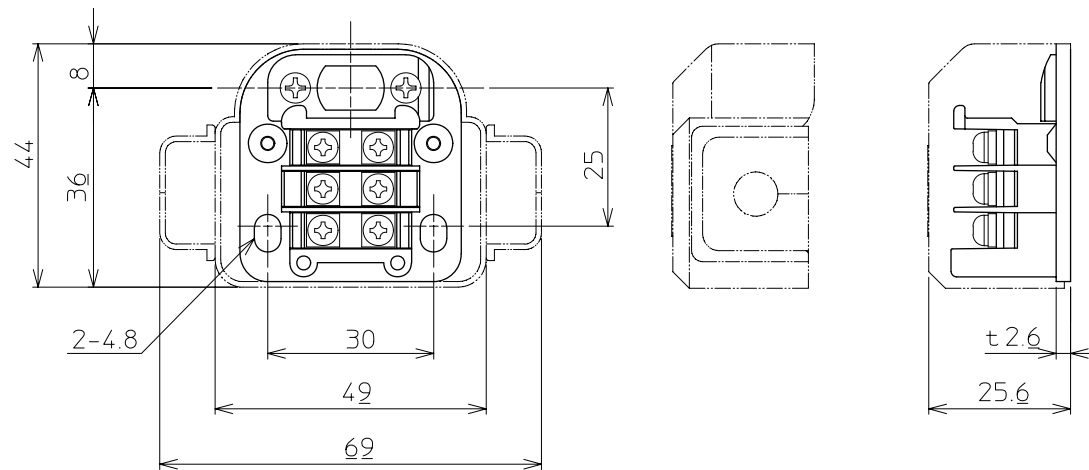


ローラ幅	250	300	400	500
D寸法	54.6	56.9	61.7	66.4

取付金具



適用機種
DMT42YS

△	技術情報サービス	年 月 日	シリーズ名	マルチベヤシリーズ	図名	本体組立図 DMT42YS ローラ幅 250 ~ 599 mm 取付金具付		
		2011.8.26						
改訂番号	改訂記事	MARUYASU KIKAI CO.,LTD.	尺 度	1/1 1/	機 種	モータローラ	図面番号	W_DMT42YS_S_010