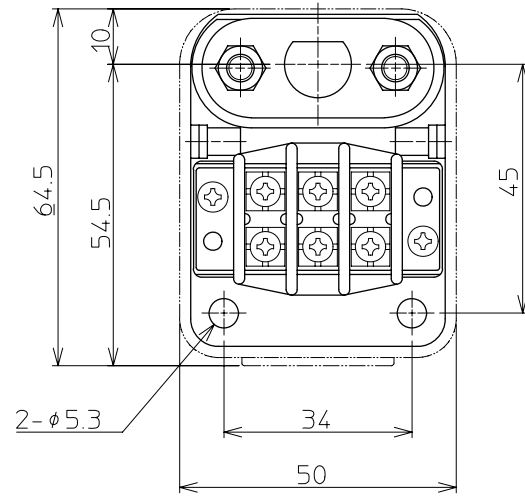
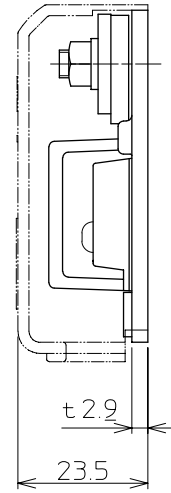


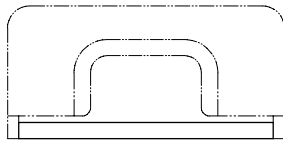
取付金具



ローラ幅	600	700	800	900	1000
D寸法	71.2	75.9	80.7	85.4	90.1



適用機種
DMT42AS



△	改訂 番号	改訂 記事	技術情報サービス		シリーズ名	図名	本体組立図 DMT42AS ローラ幅 600 ~ 1000 mm 取付金具付
			MARUYASU KIKAI CO.,LTD.		機種		
			年 月 日	2011.8.26	尺 度	1/1 1/1	