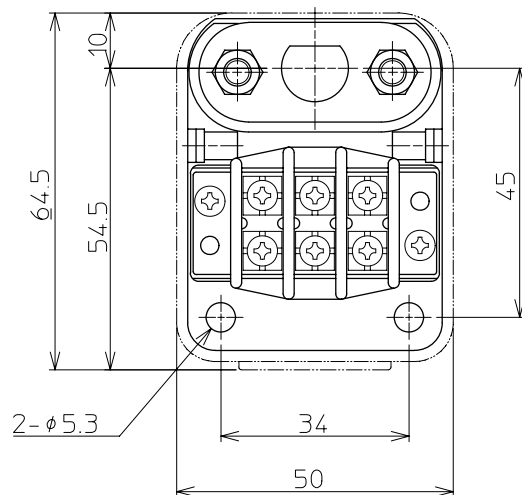
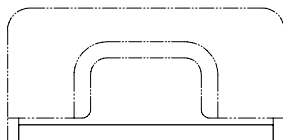


取付金具



通用機種
DM605AS
DM605BP
DM605AU



△	技術情報サービス	年 月 日	シリーズ名	マルチベヤシリーズ	図名	本体組立図 DM605 ロール幅 200 ~ 1000 mm 取付金具付
		2011.8.26				
改訂 番号	改 訂 記 事	MARUYASU KIKAI CO.,LTD.	尺 度	機 種	図 面 番 号	モータローラ W_DM605_S_010