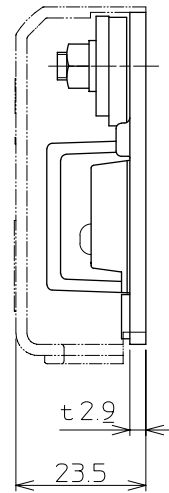
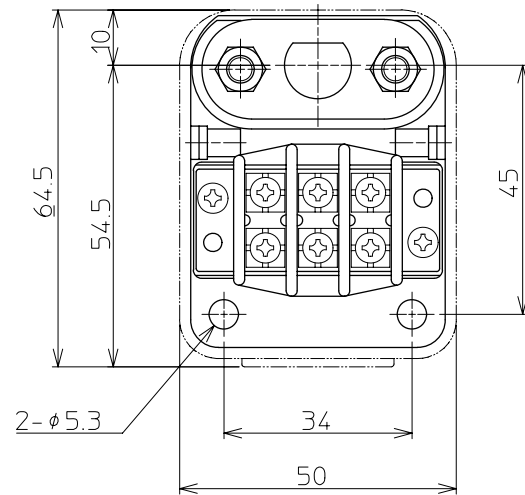
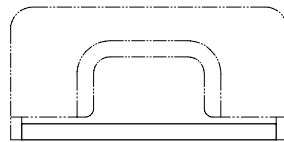


取付金具



適用機種
DM570AS
DM570BP
DM570AU



△	技術情報サービス	年 月 日	シリーズ名	マルチベヤシリーズ	図名	本体組立図 DM570 ロール幅 200 ~ 1000 mm 取付金具付
		2011.8.26				
改訂 番号	改 訂 記 事	MARUYASU KIKAI CO.,LTD.	尺 度	機 種	図 面 番 号	モーターローラ W_DM570_S_010
			1/1			